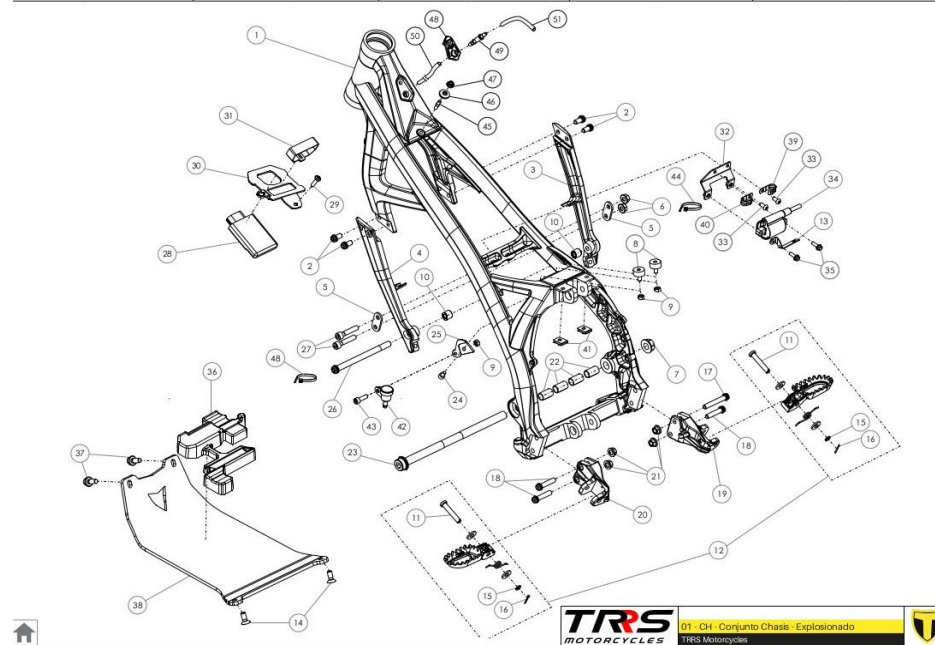


# PIECES DETACHÉES ONE RR 80CC 2024

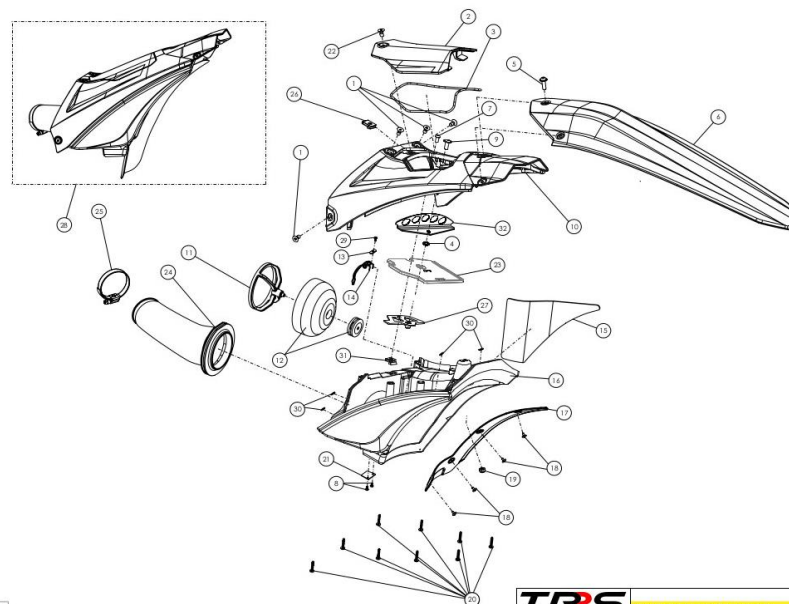
## 1. CHÂSSIS



	REFERENCES	PIECES	Prix HT public	Prix TTC public	QUANTITÉ
1	01042TR100	CADRE 80CC	1121,42	1345,704	1
2	50801	VIS ALLEN DIN 7984 8X14MM - SUPPORT DE CHÂSSIS	1,31	1,572	4
3	01004TR103	SUPPORT DE CHÂSSIS DROIT	23,88	28,656	1
4	01005TR103	SUPPORT DE CHÂSSIS GAUCHE	23,88	28,656	1
5	01043TR100	SUPPORT MOTEUR 80CC		PAS DISPONIBLE	2
6	51502	ENTRETOISES M8	2,04	2,448	2
7	01007TR100	ECROU AXE DE BRAS OSCILLANT	15,52	18,624	1
8	63001	SILENTBLOC M6 20X15	9,79	11,748	2
9	51501	ECROU AUTOBLOQUANT M6	1,5	1,8	3
10	01045TR100	ENTRETOISE DE SOUS CHÂSSIS		PAS DISPONIBLE	2
11	01008TR100	AXE DE PIVOT DE REPOSE-PIEDS	9,05	10,86	2
12	70101	JEU DE REPOSE-PIEDS COMPLET	66,68	80,016	1
13	01022TR100	PLAQUE DE SUPPORT	10,02	12,024	1
14	50307	VIS M8X20	0,67	0,804	2
15	56303	RONDELLE M8	0,13	0,156	2
16	64003	GOUPILLE FENDUE 2.5X18	0,1	0,12	2

17	50803	BOULON ALLEN 7984 M8X55	3,41	4,092	1
18	50802	BOULON ALLEN 7984 M8X35	1,5	1,8	3
19	01010TR103	SUPPORT REPOSE-PIEDS DROIT	80,29	96,348	1
20	01011TR103	SUPPORT REPOSE-PIEDS GAUCHE	80,29	96,348	1
21	51502	ECROU AUTOBLOQUANT M8	2,04	2,448	4
22	57008	ENTRETOISE	1,62	1,944	4
23	01012TR100	AXE DE PIVOT DE BRAS OSCILLANT	44,7	53,64	1
24	50101	BOULON DIN 912 M6X10	0,4	0,48	1
25	01013TR101	SUPPORT RESERVOIR LIQUIDE DE FREIN	5,99	7,188	1
26	50102	BOULON DIN 912 M10X130 - Moteur supérieur	19,81	23,772	1
27	50901	BOULON DIN 6921 M8X40 - Support de culasse	0,7	0,84	2
28	70270	CDI 80CC		PAS DISPONIBLE	1
29	50611	VIS DIN 7981 4,8X13	0,18	0,216	1
30	01047TR100	SUPPORT CDI 80CC	9,41	11,292	1
31	58012	SANGLE DE FIXATION CDI	5,25	6,3	1
32	01015TR100	SUPPORT BOBINE D ALLUMAGE	25,72	30,864	1
33	50902	BOULON DIN 6921 M6X10	0,98	1,176	2
34	70268	BOBINE D'ALLUMAGE 80CC		PAS DISPONIBLE	1
35	50903	BOULON DIN 6921 M6X16	1,08	1,296	2
36	01046TR100	TAMPON SABOT 80CC		PAS DISPONIBLE	1
37	50904	BOULON DIN 6921 M8X16 - Sabot moteur	2,45	2,94	2
38	01044TR100	SABOT MOTEUR 80CC		PAS DISPONIBLE	1
39	58001	COLLIER 60MM	2,27	2,724	1
40	58002	COLLIER 100MM	2,27	2,724	1
41	51301	CLIP ECROU UNIVERSEL M6	4,36	5,232	2
42	01018TR100	RENIFLARD DE BOITE	9,38	11,256	1
43	50909	BOULON ALLEN M6X20 6921 DIN	1,08	1,296	1
44	58006	SANGLE PLASTIQUE	1,09	1,308	2
45	01003TR100	AXE FILETÉ M6	9,53	11,436	1
46	56901	RONDELLE	1,39	1,668	1
47	51501	ECROU AUTOBLOQUANT M6	1,5	1,8	1
48	01002TR100	SUPPORT CAOUTCHOUC	7,04	8,448	1
49	01023TR100	PIPETTE ANTI-RETOUR	1,14	1,368	1
50	62103	TUYAU CAOUTCHOUC - Ventilation carburant cadre	5,45	6,54	1
51	62101	TUYAU CAOUTCHOUC - Bouchon de carburant	5,45	6,54	1

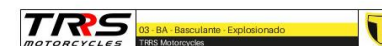
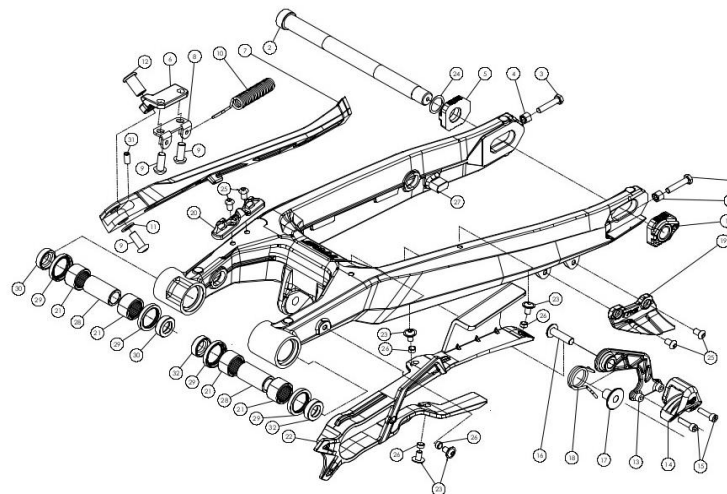
## 2. BOITE DE FILTRE A AIR



	REFERENCES	PIECES	Prix HT public	Prix TTC public	QUANTITÉ
1	50306	BOULON M6X16	0,22	0,264	4
2	02001TR100	TRAPPE FILTRE A AIR - Noir	12,06	14,472	1
3	02002TR100	TORIQUE TRAPPE FILTRE A AIR 3MM	10,75	12,9	1
4	02031TR100	BAGUE DEFLECTEUR DE BOITE A AIR	4,42	5,304	1
5	50202	BOULON DIN 7380-FL M6X16	0,47	0,564	1
6	02003TR100	GARDE BOUE ARRIERE	43,4	52,08	1
7	50210	BOULON ALLEN M5X12	0,2	0,24	1
8	50601	VIS FILETAGE DIN 7981 2,9X6,5	0,12	0,144	2
9	50209	VIS ALLEN AVEC RONDELLE M6X14	2,17	2,604	1
10	02024TR100	PARTIE SUPERIEURE BOITE A AIR	88,32	105,984	1
11	02006TR100	ARAIGNEE	6,86	8,232	1
12	02007TR100	MOUSSE DE FILTRE A AIR	17,58	21,096	1
13	02008TR100	RONDELLE RESSORT DE FILTRE	2,72	3,264	1
14	02009TR100	RESSORT DE RETENUE DE FILTRE A AIR	6,53	7,836	1
15	02011TR100	BOUCLIER THERMIQUE	11,44	13,728	1
16	02025TR100	PARTIE INFERIEURE BOITE A AIR	80,83	96,996	1
17	02018TR100	BAVETTE	6,8	8,16	1
18	65004	RIVET METALLIQUE NOIR 4,8X12	0,95	1,14	4



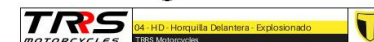
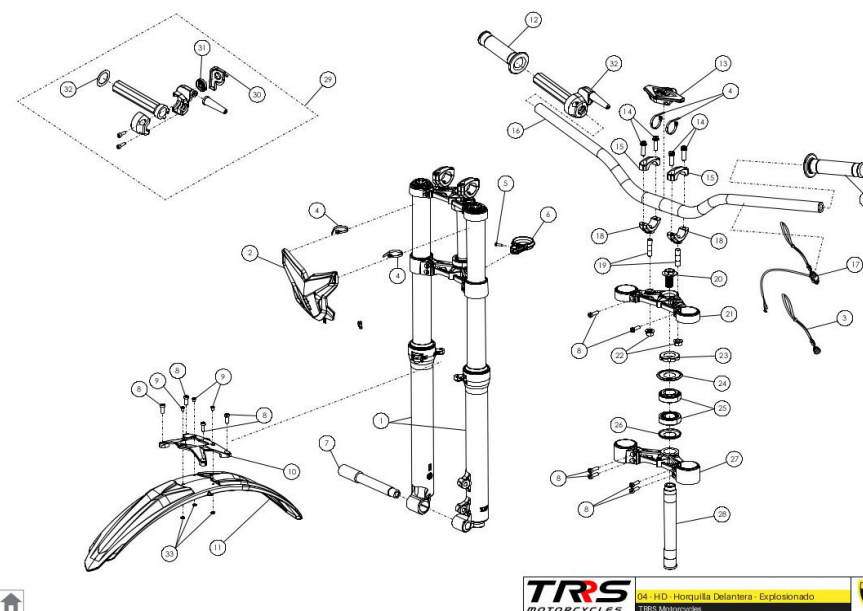
### 3. BRAS OSCILLANT



	REFERENCES	PIECES	Prix HT public	Prix TTC public	QUANTITÉ
1	03010TR100	ECROU TENDEUR DROIT	14,83	17,796	1
2	03008TR100	AXE DE ROUE ARRIERE	42,66	51,192	1
3	50501	BOULON DIN 933 M6X30 10,9	0,6	0,72	2
4	51108	ECROU TENDEUR DE CHAINE M6	0,2	0,24	2
5	03009TR100	ECROU TENDEUR GAUCHE	13,48	16,176	1
6	03003TR100	SUPPORT BEQUILLE	12,83	15,396	1
7	03006TR101	BEQUILLE LATERALE II	45	54	1
8	03005TR100	SUPPORT BEQUILLE	22,04	26,448	1
9	50201	BOULON ALLEN M8X20	0,71	0,852	3
10	03007TR100	RESSORT BEQUILLE	8,03	9,636	1
11	56303	RONDELLE M8	0,13	0,156	1
12	03004TR100	ENTRETOISE BEQUILLE LATERALE	14,29	17,148	1
13	03020TR100	TENDEUR DE CHAINE RIVETÉ	49,34	59,208	1
14	70102	PATIN DE TENDEUR DE CHAINE	9,38	11,256	1
15	50112	BOULON ALLEN M5X20	0,29	0,348	2
16	50217	VIS ALLEN RONDELLE M8X30	0,6	0,72	1
17	03029TR100	ENTRETOISE TENDEUR DE CHAINE	11,98	14,376	1
18	03030TR100	RESSORT TENDEUR DE CHAINE	7,88	9,456	1



## 4. SUSPENSIONS AVANT

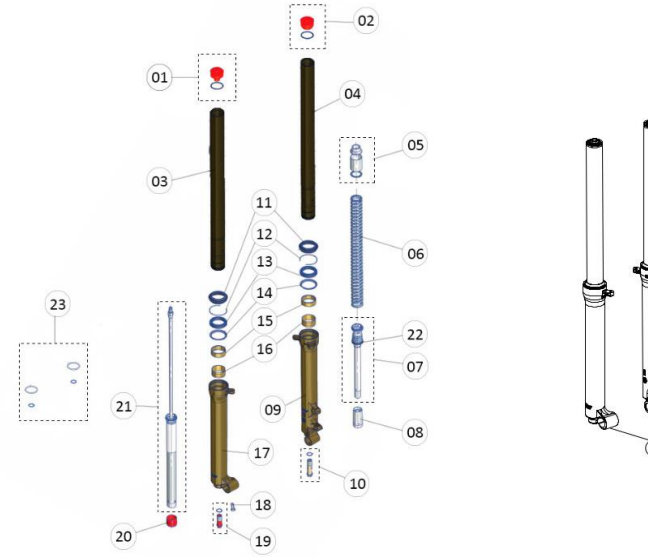


	REFERENCES	PIECES	Prix HT public	Prix TTC public	QUANTITÉ
1	<b>04000TR100</b>	FOURCHE AVANT COMPLETE	1324,74	1589,688	1
2	<b>04001TR100</b>	PLAQUE PHARE	9,85	11,82	1
3	<b>70249</b>	ELASTIQUE + AIMANT COUPE CIRCUIT	30,88	37,056	1
4	<b>58006</b>	SANGLE PLASTIQUE	1,09	1,308	4
5	<b>50608</b>	VIS PHILIPS DIN 7981 FILETAGE 3,9X13	0,1	0,12	1
6	<b>04002TR100</b>	GUIDE DE CABLE	7,04	8,448	1
7	<b>04003TR100</b>	AXE DE ROUE AVANT	41,16	49,392	1
8	<b>50805</b>	BOULON DIN 912 M6X16	0,94	1,128	10
9	<b>65004</b>	RIVET NOIR 4,8X12MM	0,95	1,14	3
10	<b>04004TR101</b>	PONTET DE GARDE BOUE AVANT NOIR	36,58	43,896	1
11	<b>04005TR100</b>	GARDE BOUE AVANT	43,55	52,26	1
12	<b>70126</b>	POIGNEE HEBO	11,25	13,5	1
13	<b>04006TR100</b>	MOUSSE DE GUIDON	14,66	17,592	1
14	<b>50806</b>	BOULON ALLEN DIN 912 M8X25	1,38	1,656	4
15	<b>04007TR100</b>	PONTET DE GUIDON SUPERIEUR	13,48	16,176	2
16	<b>70109</b>	GUIDON TRRS	79,4	95,28	1
17	<b>70229</b>	COUPE CIRCUIT COMPLET	39,19	47,028	1
18	<b>04008TR100</b>	PONTET DE GUIDON INFERIEUR	17,76	21,312	2





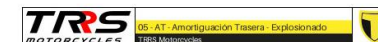
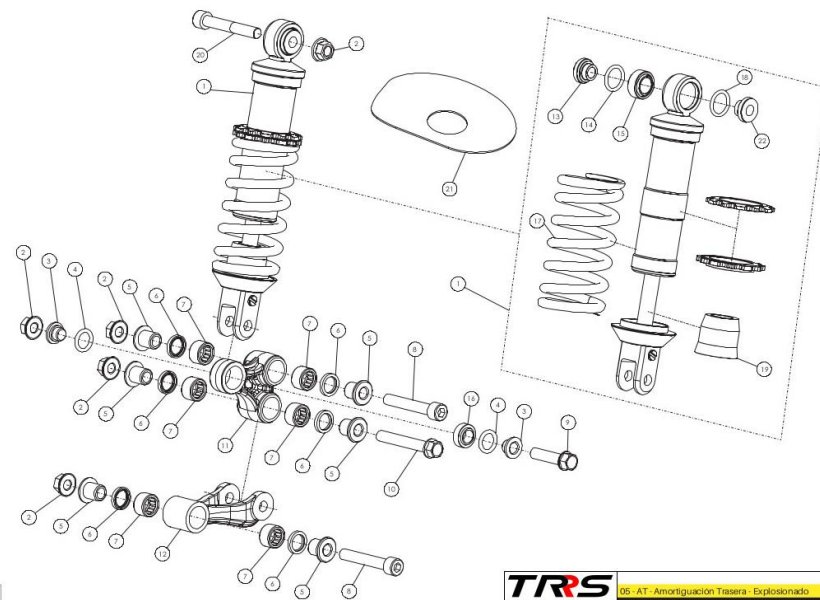
## 4.b SUSPENSION TECH



	REFERENCES	PIECES
1		<p><b>VOIR AVEC TR3B</b></p>
2		
3		
4		
5		
6		
7		
8		
9		
10		
11		
12		
13		
14		
15		
16		
17		
18		



## 5.AMORTISSEUR

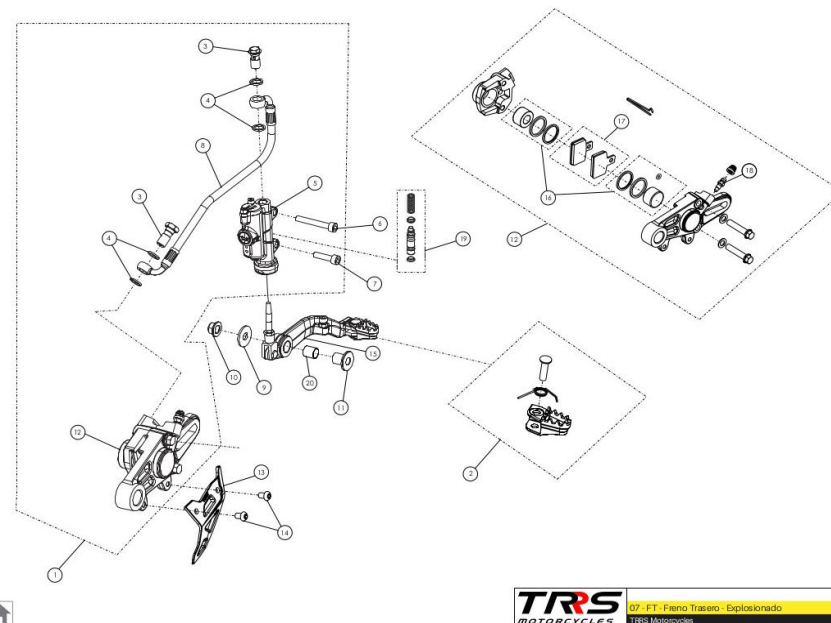


	REFERENCES	PIECES	Prix HT public	Prix TTC public	QUANTITÉ
1	<b>05001TR101</b>	AMORTISSEUR OLL (80CC)	443,52	532,224	1
2	<b>51503</b>	ECROU AUTOBLOQUANT M10X1,25	2,78	3,336	5
3	<b>70501</b>	ENTRETOISE D'ESPACEMENT	4,76	5,712	2
4	<b>53002</b>	TORIQUE AMORTISSEUR	6,12	7,344	2
5	<b>05002TR100</b>	ENTRETOISE DE LIAISON	9,66	11,592	6
6	<b>54002</b>	JOINT 15X21X3	5,3	6,36	6
7	<b>52502</b>	ROULEMENT NH 1512	7,21	8,652	6
8	<b>50108</b>	BOULON DIN 912 M10X60 - 1,25	6,86	8,232	2
9	<b>50905</b>	BOULON DIN 6921 M10X43-1,25	2,78	3,336	1
10	<b>50906</b>	BOULON DIN 6921 M10X65-1,25	4,76	5,712	1
11	<b>05003TR100</b>	TRAPEZE TRRS	42,86	51,432	1
12	<b>05004TR101</b>	BIELLETTE	32,93	39,516	1
13	<b>70502</b>	ENTRETOISE D AMORTISSEUR SUPERIEUR DROIT	4,76	5,712	1
14	<b>53003</b>	TORIQUE AMORTISSEUR DROIT	2,04	2,448	2
15	<b>70503</b>	ENTRETOISE ROTATIVE AMORTISSEUR SUPERIEUR	64,09	76,908	1
16	<b>66001</b>	ENTRETOISE ROTATIVE AMORTISSEUR INFERIEUR	54,43	65,316	1
17	<b>70533</b>	AMORTISSEUR A RESSORT OLL (80CC)		PAS DISPONIBLE	1
18	<b>53005</b>	TORIQUE AMORTISSEUR GAUCHE	6,67		1





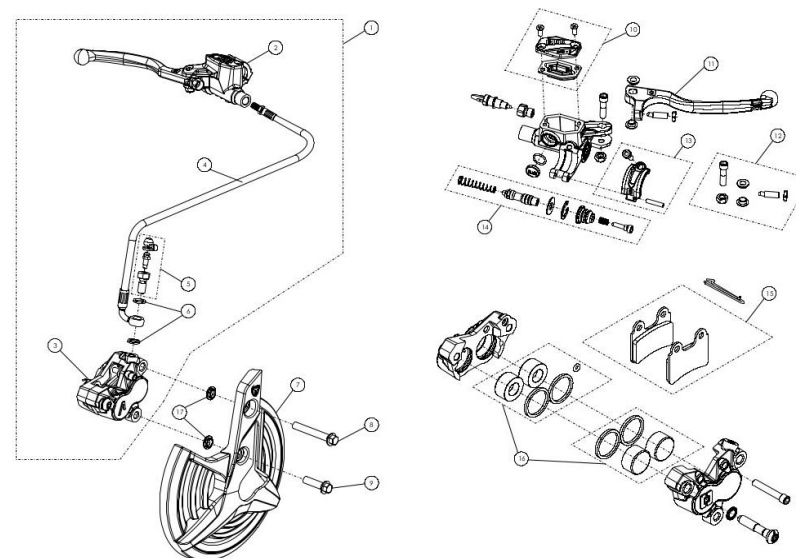
## 7. FREIN ARRIERE



	REFERENCES	PIECES	Prix HT public	Prix TTC public	QUANTITÉ
1	<b>70320</b>	KIT FREIN ARRIERE	173,39	208,068	1
2	<b>70312</b>	KIT REPARATION LEVIER DE FREIN	19,6	23,52	1
3	<b>70304</b>	BOULON BANJO	8	9,6	2
4	<b>56101</b>	RONDELLE AL.10X14X1.5	2,57	3,084	4
5	<b>70318</b>	MAITRE CYLINDRE DE FREIN ARRIERE	134,72	161,664	1
6	<b>50103</b>	BOULON DIN 912 M6X45	1,42	1,704	1
7	<b>50110</b>	BOULON DIN 912 M6X25	1	1,2	1
8	<b>70306</b>	DURITE DE FREIN ARRIERE	51,04	61,248	1
9	<b>56304</b>	RONDELLE PEDALE DE FREIN DIN 90218	0,24	0,288	1
10	<b>51502</b>	ECROU AUTOBLOQUANT M8	2,04	2,448	1
11	<b>07001TR100</b>	ENTRETOISE PEDALE DE FREIN	8,64	10,368	1
12	<b>70307</b>	ETRIER DE FREIN ARRIERE COMPLET	146,22	175,464	1
13	<b>07002TR101</b>	PROTEGE DISQUE ARRIERE	6,12	7,344	1
14	<b>50204</b>	BOULON DIN 7380 M6X10	1,09	1,308	2
15	<b>07012TR100</b>	PEDALE DE FREIN COMPLETE	58,86	70,632	1
16	<b>70309</b>	KIT REPARATION ETRIER DE FREIN ARRIERE	69,86	83,832	1
17	<b>70310</b>	JEU DE PLAQUETTES FREIN ARRIERE	40,69	48,828	1
18	<b>70374</b>	VIS DE PURGE	14,29	17,148	1



## 8. FREIN AVANT

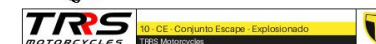
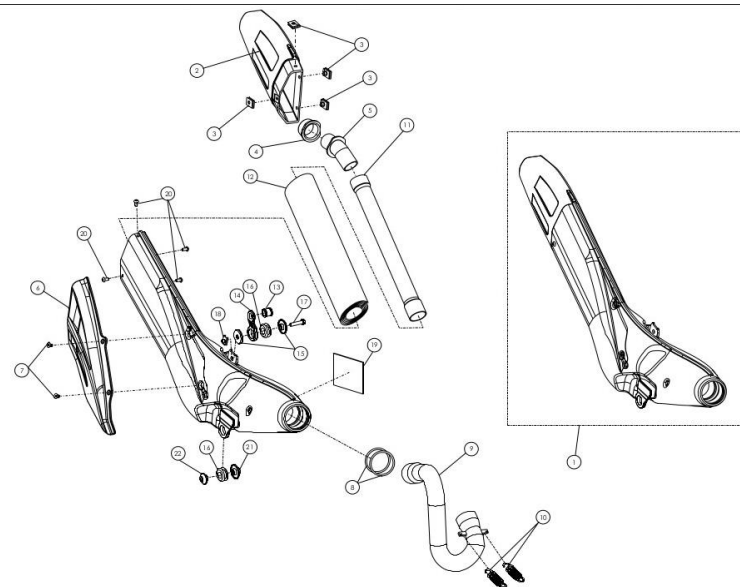


	REFERENCES	PIECES	Prix HT public	Prix TTC public	QUANTITÉ
1	<b>70350</b>	FREIN AVANT COMPLET	273,19	327,828	1
2	<b>70351</b>	MAITRE CYLINDRE DE FREIN AVANT	157,17	188,604	1
3	<b>70352</b>	ETRIER DE FREIN AVANT	175,88	211,056	1
4	<b>70353</b>	DURITE DE FREIN AVANT	104,64	125,568	1
5	<b>70354</b>	BOULON BAJO	10,75	12,9	1
6	<b>56101</b>	RONDELLE 10X14X1.5	2,57	3,084	2
7	<b>08001TR102</b>	PROTEGE DISQUE AVANT	10,75	12,9	1
8	<b>50913</b>	BOULON DIN 6921 M8X60	3,82	4,584	1
9	<b>50907</b>	BOULON DIN 6921 M8X30	2,99	3,588	1
10	<b>70355</b>	KIT COUVERCLE MAITRE CYLINDRE	13,86	16,632	1
11	<b>70356</b>	LEVIER FREIN AVANT BRAKTEC	36,6	43,92	1
12	<b>70357</b>	KIT REPARATION LEVIER		PAS DISPONIBLE	1
13	<b>70358</b>	KIT SERRAGE GUIDON	20,8	24,96	1
14	<b>70359</b>	KIT REPARATION MAITRE CYLINDRE	38,1	45,72	1
15	<b>70360</b>	PLAQUETTES DE FREIN AVANT	53,08	63,696	1
16	<b>70361</b>	KIT REPARATION ETRIER DE FREIN ARRIERE	53,08	63,696	1
17	<b>08002TR100</b>	ENTRETOISE PROTEGE DISQUE AVANT	3,34	4,008	2





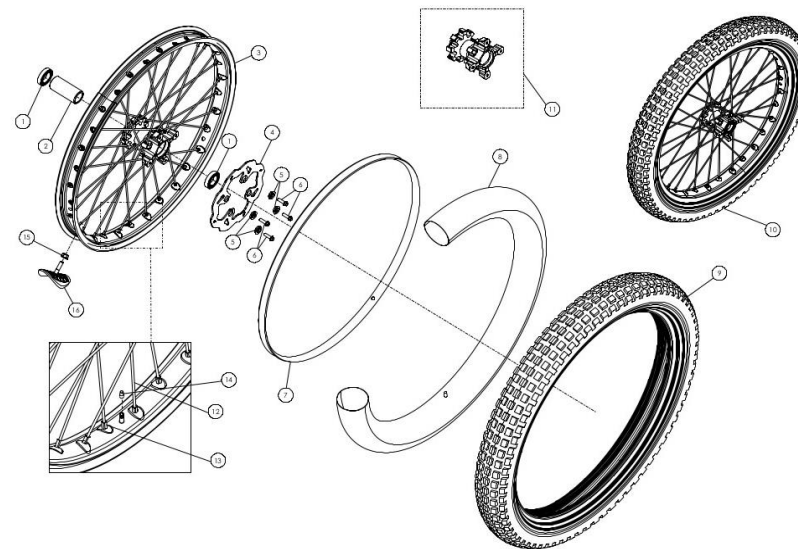
## 10.ECHAPPEMENT



	REFERENCES	PIECES	Prix HT public	Prix TTC public	QUANTITÉ
1	10031TR100	ECHAPPEMENT COMPLET 80CC	561,64	673,968	1
2	10002TR100	EMBOUT SILENCIEUX PLASTIQUE	30,13	36,156	1
3	51302	ECROU VITESSE UNIVERSEL M5	3,26	3,912	4
4	10003TR100	CEILLET CAOUTCHOUC EMBOUT SILENCIEUX	3,13	3,756	1
5	70601	TUBE SORTIE DE SILENCIEUX	32,66	39,192	1
6	10004TR100	PROTECTION ECHAPPEMENT	9,71	11,652	1
7	50303	BOULON DIN 7991 M5X8	0,59	0,708	2
8	53004	TORIQUE 44X3	4,9	5,88	2
9	10033TR100	TUBE ECHAPPEMENT 80CC	234,52	281,424	1
10	10032TR100	RESSORT D ECHAPPEMENT 80CC		PAS DISPONIBLE	2
11	70602	TUBE INTERNE SILENCIEUX	25,18	30,216	1
12	70603	LAIN DE ROCHE	17,02	20,424	1
13	10007TR100	ENTRETOISE SUPPORT ECHAPPEMENT SUPERIEUR	11,98	14,376	1
14	10016TR100	SUPPORT ECHAPPEMENT SUPERIEUR	5,59	6,708	1
15	10022TR100	BAGUE SUPPORT D ECHAPPEMENT	6,34	7,608	2
16	10019TR100	SILENTBLOCK AMORTISSEUR	3,82	4,584	2
17	50914	BOULON HEXAGONAL BRIDE M6X30	5,45	6,54	1
18	51301	ECROU M6	4,36	5,232	1

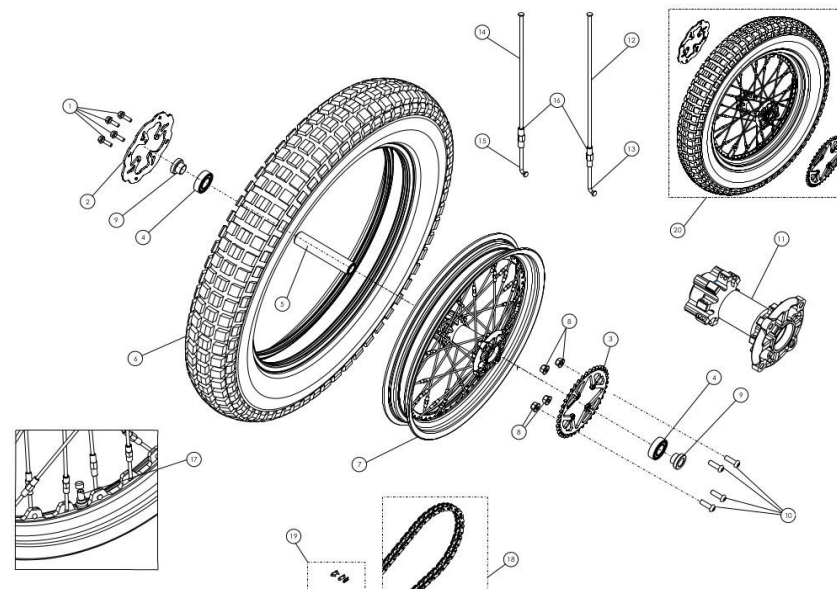


## 11.ROUE AVANT



	REFERENCES	PIECES	Prix HT public	Prix TTC public	QUANTITÉ
1	52101	ROULEMENT 6004	38,78	46,536	2
2	70701	ENTRETOISE MOYEU	7,03	8,436	1
3	70714	JEU DE JANTES AVANT	374,22	449,064	1
4	70363	DISQUE DE FREIN AVANT	54,31	65,172	1
5	70364	ENTRETOISE DE DISQUE DE FREIN ROTOR	3,95	4,74	4
6	50402	BOULON DIN 6921 M6	3,66	4,392	4
7	70703	PROTECTION CAOUTCHOUC	20,58	24,696	1
8	70704	CHAMBRE A AIR AVANT AVEC VALVE	17,69	21,228	1
9	70726REC	PNEU AVANT DUNLOP 2,75X21	174,9	209,88	1
10	7070F	JEU DE JANTES AVANT 80CC COMPLET		PAS DISPONIBLE	1
11	70712	MOYEU AVANT	212,06	254,472	1
12	70708	RAYON DE ROUE AVANT	0,79	0,948	32
13	70709	ECROU DE RAYON ROUE AVANT	0,47	0,564	32
14	70710	CAPUCHON DE VALVE		PAS DISPONIBLE	1
15	51105	ECROU DIN 6923 M8	2,72	3,264	1
16	70711	GRIPSTER	3,82	4,584	1

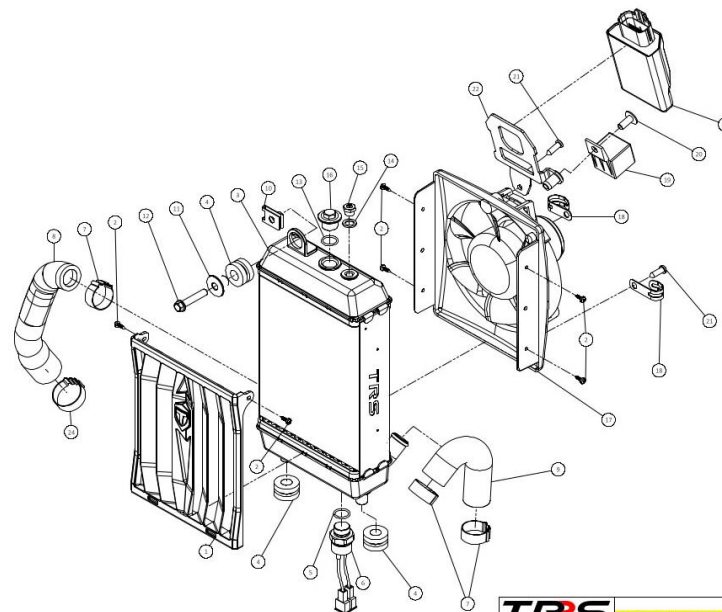
## 12. ROUE ARRIERE



	REFERENCES	PIECES	Prix HT public	Prix TTC public	
1	50402	BOULON DIN 6921 M6X20	3,66	4,392	4
2	70314	DISQUE DE FREIN ROTOR ARRIERE	47,35	56,82	1
3	12010TR100	PIGNON ARRIERE 60Z	90,62	108,744	1
4	52101	ROULEMENT 6004	38,78	46,536	2
5	70751	ENTRETOISE MOYEU INTERIEUR	10,34	12,408	1
6	70784REC	PNEU ARRIERE DUNLOP 4.00 R18	262,9	315,48	1
7	70795	JANTE AVANT NOIRE	585,97	703,164	1
8	51402	ECROU AUTOBLOQUANT 6927 M8	4,92	5,904	4
9	12002TR100	ENTRETOISE D ESPACEMENT	9,46	11,352	2
10	50207	BOULON DIN 7380 M8X25	3,95	4,74	4
11	70767	MOYEU ARRIERE BLANC	214,26	257,112	1
12	70755	RAYON M4X0,7 LONG 175/18 - DROIT	1,93	2,316	16
13	70756	RAYON M4X0,7 COURT 36/95 - DROIT	2,45	2,94	16
14	70757	RAYON M4X0,7 LONG 165/12 - GAUCHE	1,93	2,316	16
15	70758	RAYON M4X0,7 COURT 34,5/103 - GAUCHE	2,45	2,94	16
16	70759	ECROU DOUBLE EMBOUT FILETÉ M4	4,92	5,904	32
17	70760	SOUPAPE	16,85	20,22	1
18	704A3	CHAINE 127 MAILLONS / 08B1 (420)	52,56	63,072	1



## 13.RADIATEUR



**TRRS**  
MOTORCYCLES

13 - CR - Conjunto Radiador - Exploracionado  
TRRS Motorcycles

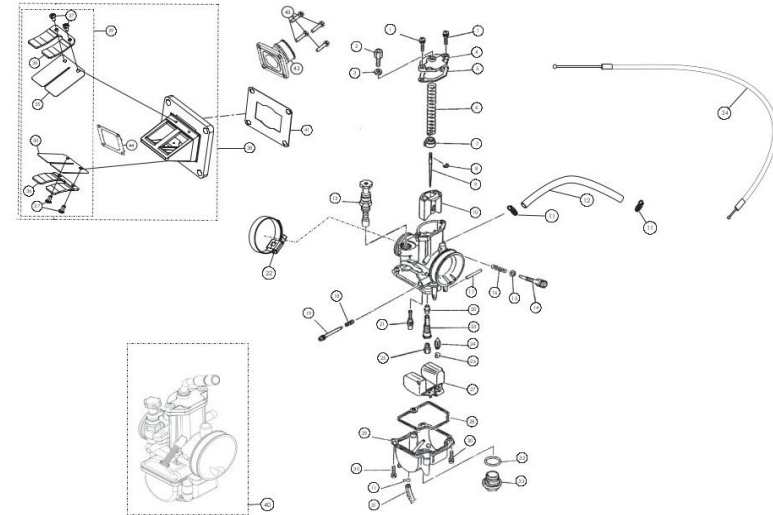


	REFERENCES	PIECES	Prix HT public	Prix TTC public	
1	<b>13005TR100</b>	GRILLE DE RADIATEUR	16,42	19,704	1
2	<b>50701</b>	VIS PHILIPS COURS TETE LARGE 3.9X9.5	1,06	1,272	6
3	<b>13014TR100</b>	RADIATEUR TRRS 80CC	99,77	119,724	1
4	<b>63002</b>	SILENTBLOCK	5,1	6,12	3
5	<b>53006</b>	TORIQUE 12X15X1,5	0,82	0,984	1
6	<b>70214</b>	SONDE TEMPERATURE	29,64	35,568	1
7	<b>58009</b>	COLLIER COBRA 22	3,53	4,236	3
8	<b>13015TR100</b>	DURITE D EAU ROUGE - Pompe à eau/Radiateur	12,25	14,7	1
9	<b>13010TR100</b>	DURITE D EAU COURBÉE - Culasse/Radiateur	5,3	6,36	2
10	<b>51301</b>	SPEED NUT M6	4,36	5,232	1
11	<b>70802</b>	ENTRETOISE DE RADIATEUR SILENTBLOCK SUPERIEUR	4,46	5,352	1
12	<b>50914</b>	BOULON M6X25	5,45	6,54	1
13	<b>53015</b>	TORIQUE 12X1,5	0,82	0,984	1
14	<b>56102</b>	RONDELLE EN CUIVRE 8X12X1,5	2,1	2,52	1
15	<b>70801</b>	SOUPAPE D EXPANSION DE RADIATEUR	5,45	6,54	1
16	<b>13004TR100</b>	BOUCHON RADIATEUR	16,39	19,668	1
17	<b>70212</b>	VENTILATEUR COMEX	67,76	81,312	1
18	<b>58001</b>	COLLIER 60MM	2,27	2,724	2





## 14. CARBURATEUR

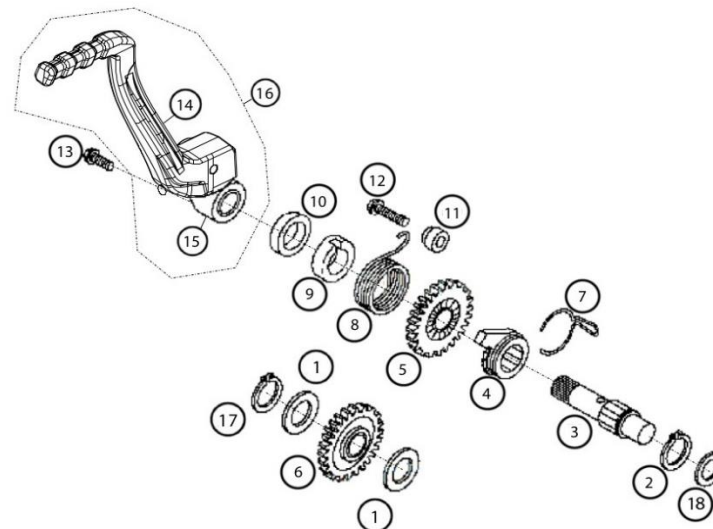


	REFERENCES	PIECES	Prix HT public	Prix TTC public	QUANTITÉ
1	-	-	-	-	-
2	-	-	-	-	-
3	-	-	-	-	-
4	-	-	-	-	-
5	-	-	-	-	-
6	-	-	-	-	-
7	-	-	-	-	-
8	-	-	-	-	-
9	<b>72010</b>	AIGUILLE A JET JJH 4 ETAPES	32,66	39,192	1
10	-	-	-	-	-
11	<b>58010</b>	CLIP DE TUYAU DE CARBURANT	0,61	0,732	2
12	<b>62002</b>	TUYAU DE CARBURANT	22,99	27,588	1
13	-	-	-	-	-
14	<b>72018</b>	REGLAGE DU RALENTI KEIHIN	17,18	20,616	1
15	-	-	-	-	-
16	-	-	-	-	-
17	-	-	-	-	-
18	-	-	-	-	-



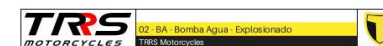
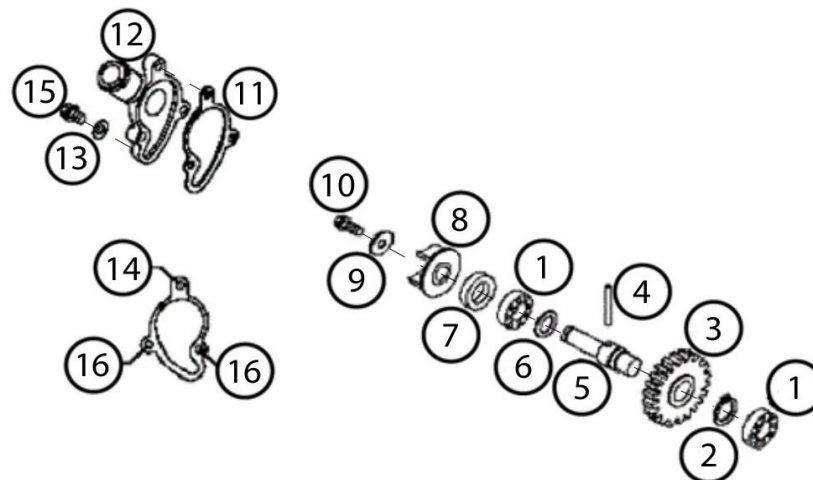


## 01MT. KICK - START



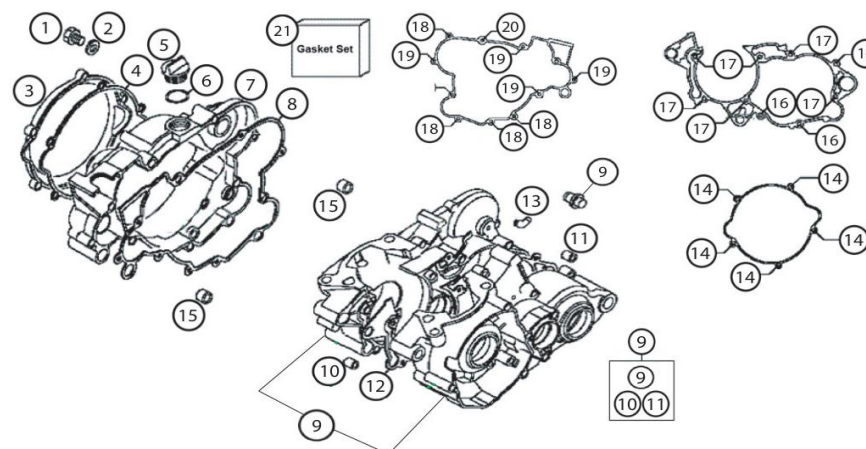
	REFERENCES	PIECES	Prix HT public	Prix TTC public	QUANTITÉ
1	56308	RONDELLE 15	2,16	2,592	3
2	55011	CIRCLIPS 18X1,2	2,58	3,096	1
3	01030MT100	AXE DE KICK START	27,84	33,408	1
4	01031MT100	CLIQUET DE KICK START	16,7	20,04	1
5	01032MT100	PIGNON PRIMAIRE KICK START	22,27	26,724	1
6	01033MT100	PIGNON INTER KICK START	22,27	26,724	1
7	01034MT100	RESSORT PIGNON A CLIQUET	6,96	8,352	1
8	01035MT100	RESSORT DE KICK	11,14	13,368	1
9	01036MT100	MOYEU KICK START	4,87	5,844	1
10	54014	JOINT KICK START	2,16	2,592	1
11	01037MT100	ESPACEUR DE RESSORT DE KICK	5,88	7,056	1
12	50404	VIS M5X25		PAS DISPONIBLE	1
13	50403	BOULON 6921 M6X16	7,75	9,3	1
14	01029MT100	PEDALE DE KICK	18,42	22,104	1
15	01038MT100	JEU DE PIED DE DEMARRAGE KICK	83,57	100,284	1
16	01039MT100	PEDALE DE KICK AVEC KIT PIVOT	28,24	33,888	1
17	55002	CIRCLIP PIGNON DE KICK START INTER 15X1 DIN-471	1,32	1,584	1
18	01001MT100	RONDELLE DE KICK-START INFERIEUR 25X14X0,5	12,25	14,7	2

## 02MT. POMPE A EAU



	REFERENCES	PIECES	Prix HT public	Prix TTC public	QUANTITÉ
1	52113	ROULEMENT DE POMPE A EAU		PAS DISPONIBLE	2
2	55014	POMPE A EAU AXE SEEGER		PAS DISPONIBLE	1
3	02016MT100	PIGNON DE POMPE A EAU		PAS DISPONIBLE	1
4	02011MT100	POMPE A EAU AXE PIN 2X22	0,24	0,288	1
5	02012MT100	AXE DE POMPE A EAU		PAS DISPONIBLE	1
6	56309	RONDELLE D AXE DE POMPE A EAU		PAS DISPONIBLE	1
7	54013	JOINT DE POMPE A EAU	6,66	7,992	1
8	02013MT100	ROUE DE POMPE A EAU		PAS DISPONIBLE	1
9	56310	LAVE ROUE DE POMPE A EAU		PAS DISPONIBLE	1
10	50B02	VIS DE ROUE DE POMPE A EAU		PAS DISPONIBLE	1
11	02014MT100	JOINT COUVERCLE DE POMPE A EAU	2,16	2,592	1
12	02015MT100	COUVERCLE DE POMPE A EAU		PAS DISPONIBLE	1
13	56106	RONDELLE EN CUIVRE 14X18X1,5	2,57	3,084	1
14	50405	BOULON DE COUVERCLE POMPE A EAU M6X65		PAS DISPONIBLE	1
15	50414	BOULON M6X10		PAS DISPONIBLE	1
16	50402	BOULON M6X20	3,66	4,392	1

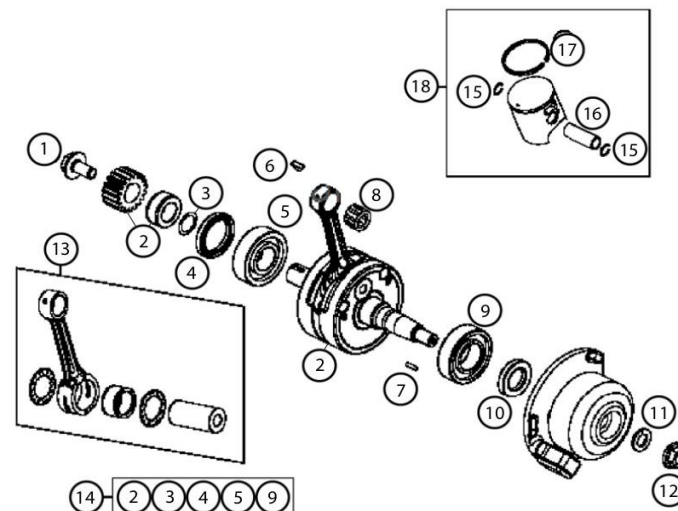
## 03MT. CARTERS MOTEUR



	REFERENCES	PIECES	Prix HT public	Prix TTC public	QUANTITÉ
1	<b>03027MT100</b>	BOUCHON DE VIDANGE HUILE AIMANTÉ		PAS DISPONIBLE	1
2	<b>56107</b>	RONDELLE BOUCHON DE VIDANGE		PAS DISPONIBLE	1
3	<b>03028MT100</b>	COUVERCLE D EMBRAYAGE	41,78	50,136	1
4	<b>03029MT100</b>	JOINT COUVERCLE D EMBRAYAGE	2,76	3,312	1
5	<b>03030MT100</b>	BOUCHON REMPLISSAGE D HUILE		PAS DISPONIBLE	1
6	<b>53002</b>	TORIQUE DE BOUCHON D HUILE	6,12	7,344	1
7	<b>03031MT100</b>	COUVERCLE D EMBRAYAGE INTERMEDIAIRE		PAS DISPONIBLE	1
8	<b>03032MT100</b>	JOINT COUVERCLE D EMBRAYAGE INTERMEDIAIRE	3,86	4,632	1
9	<b>03033MT100</b>	JEU DE CARTER MOTEUR 80CC		PAS DISPONIBLE	1
10	<b>03034MT100</b>	ENTRETOISE CARTER MOTEUR 80CC 13X13		PAS DISPONIBLE	1
11	<b>03035MT100</b>	ENTRETOISE CARTER MOTEUR 80CC 14,5X19		PAS DISPONIBLE	1
12	<b>03036MT100</b>	KIT JOINTS CARTER MOTEUR		PAS DISPONIBLE	1
13	<b>03037MT100</b>	PIECE D ANGLE CARTER MOTEUR		PAS DISPONIBLE	1
14	<b>50402</b>	BOULON M6X20	3,66	4,392	5
15	<b>03038MT100</b>	ENTRETOISE CENTRALE DU COUVERCLE EMBRAYAGE INTERMEDIAIRE		PAS DISPONIBLE	2
16	<b>50406</b>	BOULON M6X25	2,16	2,592	3
17	<b>50407</b>	BOULON M6X40	2,16	2,592	5
18	<b>50408</b>	BOULON M6X30	2,16	2,592	4



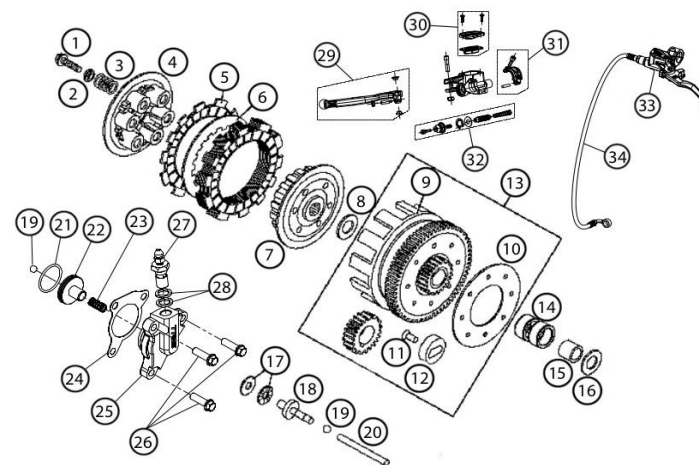
## 04MT. VILEBREQUIN



	REFERENCES	PIECES	Prix HT public	Prix TTC public	QUANTITÉ
1	<b>04028MT100</b>	BOULON DE VILEBREQUIN		PAS DISPONIBLE	1
2	<b>04029MT100</b>	VILEBREQUIN		PAS DISPONIBLE	1
3	<b>53032</b>	TORIQUE NBR 18,77X1,78	2,16	2,592	1
4	<b>54015</b>	JOINT D HUILE DE VILEBREQUIN	10,44	12,528	1
5	<b>52114</b>	ROULEMENT DE VILEBREQUIN 52X22X15		PAS DISPONIBLE	1
6	<b>59002</b>	CLE DE VILEBREQUIN 13X4X5		PAS DISPONIBLE	1
7	<b>59003</b>	CLE VOLANT MAGNETIQUE 13X3X5		PAS DISPONIBLE	1
8	<b>52519</b>	CAGE A AIGUILLE PISTON		PAS DISPONIBLE	1
9	<b>52302</b>	ROULEMENT CYLINDRE		PAS DISPONIBLE	1
10	<b>54016</b>	JOINT D HUILE D AXE DE VOLANT MAGNETIQUE		PAS DISPONIBLE	1
11	<b>56311</b>	RONDELLE 12		PAS DISPONIBLE	1
12	<b>51508</b>	ECROU DE VERROUILLAGE M12X1		PAS DISPONIBLE	1
13	<b>04030MT100</b>	JEU DE BIELLES		PAS DISPONIBLE	1
14	<b>04031MT100</b>	KIT REPARATION VILEBREQUIN		PAS DISPONIBLE	1
15	<b>55015</b>	CLIP AXE PISTON		PAS DISPONIBLE	2
16	<b>70490</b>	AXE DE PISTON		PAS DISPONIBLE	1
17	<b>70491</b>	JEU DE SEGMENTS DE PISTON		PAS DISPONIBLE	1
18	<b>70492</b>	JEU DE PISTONS		PAS DISPONIBLE	1



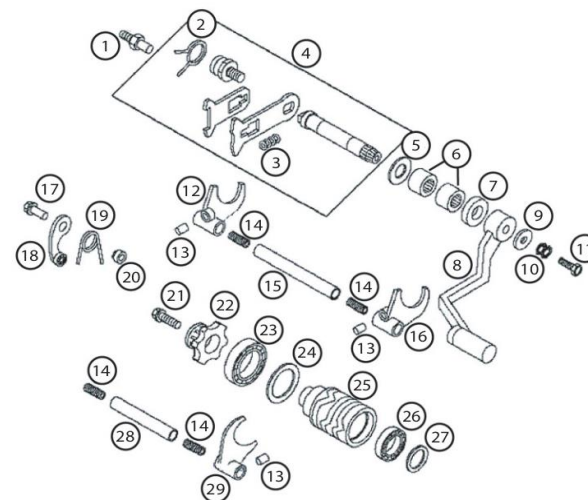
## 05MT. EMBRAYAGE



	REFERENCES	PIECES	Prix HT public	Prix TTC public	QUANTITÉ
1	50411	BOULON M5X20		PAS DISPONIBLE	6
2	05033MT100	ENTRETOISE DE RESSORT D EMBRAYAGE		PAS DISPONIBLE	6
3	05034MT100	RESSORT D EMBRAYAGE		PAS DISPONIBLE	6
4	05035MT100	COUVERCLE EXTERIEUR EMBRAYAGE		PAS DISPONIBLE	1
5	05036MT100	DISQUE DE FRICTION D EMBRAYAGE		PAS DISPONIBLE	8
6	05037MT100	DISQUE D EMBRAYAGE ACIER		PAS DISPONIBLE	6
7	05038MT100	MOYEU D EMBRAYAGE EXTERIEUR		PAS DISPONIBLE	1
8	56312	RONDELLE MOYEU D EMBRAYAGE EXTERNE		PAS DISPONIBLE	1
9	05039MT100	MOYEU D EMBRAYAGE		PAS DISPONIBLE	1
10	05040MT100	SEPARATEUR DE MOYEU D EMBRAYAGE		PAS DISPONIBLE	1
11	65007	RIVET D EMBRAYAGE		PAS DISPONIBLE	1
12	05041MT100	ENTRETOISE D EMBRAYAGE		PAS DISPONIBLE	1
13	05042MT100	JEU DE MOYEU D EMBRAYAGE		PAS DISPONIBLE	1
14	52520	CAGE A AIGUILLE K25X29X10		PAS DISPONIBLE	2
15	57010	ENTRETOISE 20X25X20,5		PAS DISPONIBLE	1
16	56313	RONDELLE 20X32X2		PAS DISPONIBLE	1
17	52521	CAGE A AIGUILLES AXIAL		PAS DISPONIBLE	2
18	05043MT100	PLATEAU DE PRESSION D EMBRAYAGE		PAS DISPONIBLE	1



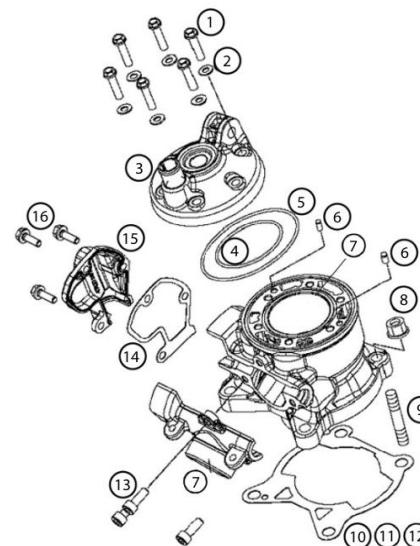
## 06MT. SELECTEUR



	REFERENCES	PIECES	Prix HT public	Prix TTC public	QUANTITÉ
1	<b>06040MT100</b>	VIS DE SELECTEUR DE VITESSE		PAS DISPONIBLE	1
2	<b>06041MT100</b>	RESSORT D'AXE DE SELECTION	6,96	8,352	1
3	<b>0642MT100</b>	RESSORT DE TENSION - Plaque de sélecteur		PAS DISPONIBLE	1
4	<b>06043MT100</b>	SELECTEUR DE VITESSE	55,68	66,816	1
5	<b>56314</b>	RONDELLE EN ACIER 15X25X0,5		PAS DISPONIBLE	1
6	<b>51512</b>	CAGE A AIGUILLES HK1412		PAS DISPONIBLE	2
7	<b>54017</b>	JOINT D'HUILE PEDALE DE SELECTION		PAS DISPONIBLE	1
8	<b>06044MT100</b>	PEDALE SELECTEUR	72,43	86,916	1
9	<b>56315</b>	RONDELLE PEDALE DE SELECTION		PAS DISPONIBLE	1
10	<b>56902</b>	RONDELLE NORDLOCK 6	1,21	1,452	2
11	<b>50506</b>	BOULON DIN 933 M6X20		PAS DISPONIBLE	1
12	<b>06045MT100</b>	FOURCHETTE DE SELECTION 1 & 4		PAS DISPONIBLE	1
13	<b>61005</b>	AIGUILLE 6X12		PAS DISPONIBLE	3
14	<b>06046MT100</b>	AXE DE FOURCHE DE COMMANDE A RESSORT		PAS DISPONIBLE	4
15	<b>06047MT100</b>	AXE DE FOURCHE DE SELECTION (1/2/3/4)		PAS DISPONIBLE	1
16	<b>06048MT100</b>	FOURCHETTE DE SELECTION 2 & 3		PAS DISPONIBLE	1
17	<b>50412</b>	VIS M8X20		PAS DISPONIBLE	1
18	<b>06049MT100</b>	BLOC DE TAMBOUR DE SELECTION		PAS DISPONIBLE	1



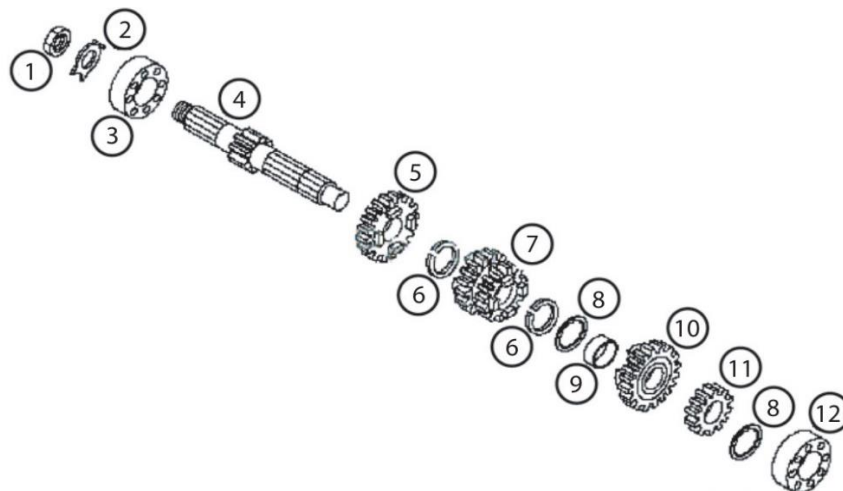
## 07MT. CYLINDRE ET PISTON



	REFERENCES	PIECES	Prix HT public	Prix TTC public	QUANTITÉ
1	50406	BOULON M6X25	2,16	2,592	6
2	56318	RONDELLE 6X10X1		PAS DISPONIBLE	6
3	07034MT100	CULASSE 80CC		PAS DISPONIBLE	1
4	53033	JOINT TORIQUE 54X2		PAS DISPONIBLE	1
5	53034	JOINT TORIQUE 80X2		PAS DISPONIBLE	1
6	61006	AIGUILLE 4X9,8		PAS DISPONIBLE	2
7	07035MT100	ENSEMBLE CYLINDRE PISTON	542,63	651,156	1
8	51502	BOULON M8	2,04	2,448	4
9	50D01	VIS A GOUJON M8X24		PAS DISPONIBLE	4
10	07036MT100	JOINT DE CYLINDRE 0,2MM		PAS DISPONIBLE	1
11	07037MT100	JOINT DE CYLINDRE 0,3MM		PAS DISPONIBLE	1
12	07038MT100	JOINT DE CYLINDRE 0,5MM		PAS DISPONIBLE	1
13	50A02	VIS M6X16	2,16	2,592	3
14	07039MT100	JOINT DE SOUPAPE D ECHAPPEMENT	0,24	0,288	1
15	07040MT100	COUVERCLE DE SOUPAPE D ECHAPPEMENT		PAS DISPONIBLE	1
16	50413	TORNILLE M5X12	2,16	2,592	3

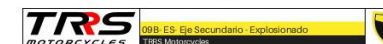
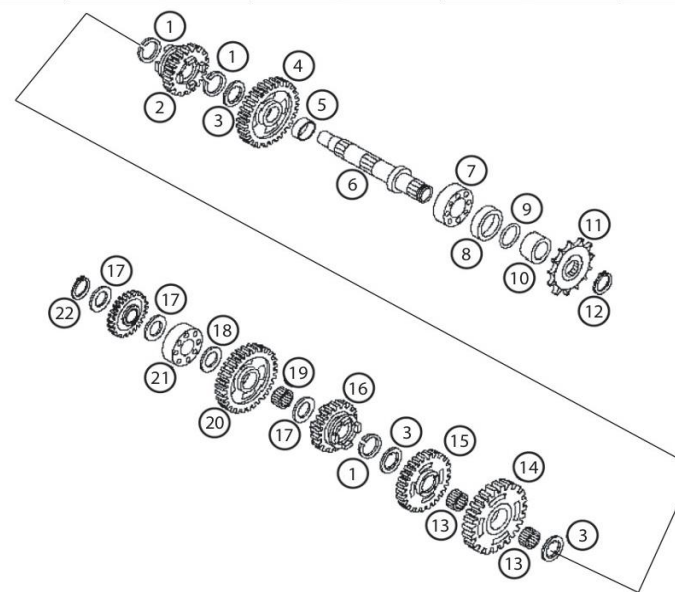


## 09MT. BOITE DE VITESSES Primaire



	REFERENCES	PIECES	Prix HT public	Prix TTC public	QUANTITÉ
1	51509	ECROU M14X1,25	2,94	3,528	1
2	56903	PLAQUE DE VERROUILLAGE 14	3,86	4,632	1
3	52117	ROULEMENT A BILLES 42X20X12	16,7	20,04	1
4	09029MT100	AXE PRIMAIRE	33,41	40,092	1
5	09030MT100	PIGNON 5 VITESSES AXE PRIMAIRE	16,7	20,04	1
6	55016	SEEGER AXIAL SW 19	3,86	4,632	2
7	09031MT100	PIGNON 3/4 AXE PRIMAIRE	39,02	46,824	1
8	09036MT100	DISQUE D ARRETE AXE PRIMAIRE 16X26X1	2,94	3,528	1
9	09033MT100	ENTRETOISE PIGNON RALENTI		PAS DISPONIBLE	1
10	09034MT100	PIGNON 6 VITESSES AXE PRIMAIRE	17,81	21,372	1
11	09035MT100	PIGNON 2 AXE PRIMAIRE	16,18	19,416	1
12	52118	ROULEMENT A BILLES 35X16X8	16,71	20,052	1

## 09BMT. BOITE DE VITESSES Secondaire

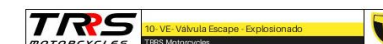
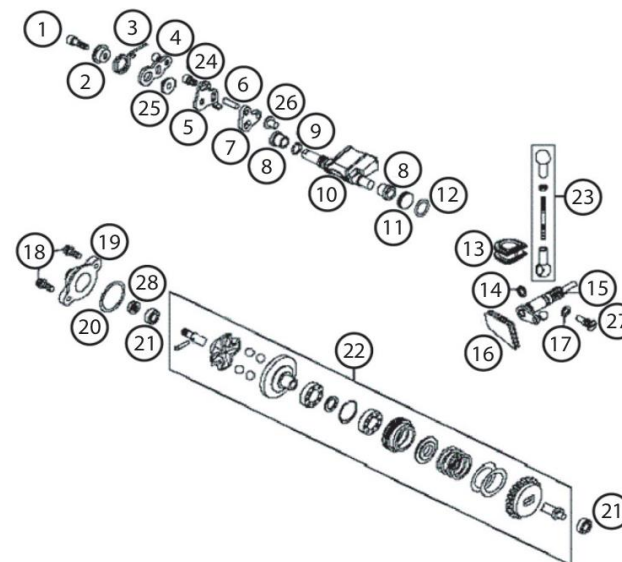


	REFERENCES	PIECES	Prix HT public	Prix TTC public	QUANTITÉ
1	55017	SEEGER SW1	2,94	3,528	3
2	09037MT100	PIGNON 6 VITESSES AXE COMPTEUR	28,99	34,788	1
3	09038MT100	CALE D AXE CONTRE	2,94	3,528	3
4	09039MT100	PIGNON 2 AXE COMPTEUR	27,84	33,408	1
5	09040MT100	ENTRETOISE AXE DE COMPTEUR		PAS DISPONIBLE	1
6	09041MT100	AXE DE COMPTEUR	13,07	15,684	1
7	52111	ROULEMENT 6204-C	13,07	15,684	1
8	54018	JOINT PIGNON D HUILE	11,14	13,368	1
9	53032	TORIQUE NBR 18,77X1,78	2,16	2,592	1
10	09042MT100	ENTRETOISE DE PIGNON	4,87	5,844	1
11	09028MT100	PIGNON 9Z	22,27	26,724	1
12	55012	CIRCLIPS DIN-471 19	1,22	1,464	1
13	52510	CAGE A AIGUILLES K18X22X10	42,05	50,46	2
14	09044MT100	PIGNON 3 VITESSES AXE COMPTEUR	27,84	33,408	1
15	09045MT100	PIGNON 4 VITESSE AXE COMPTEUR	27,84	33,408	1
16	09046MT100	PIGNON 5 VITESSES AXE COMPTEUR	27,84	33,408	1
17	56319	RONDELLE 15X25X0,5	0,48	0,576	3
18	56308	RONDELLE 15	2,16	2,592	1





## 10. SOUPAPE D'EVACUATION



	REFERENCES	PIECES	Prix HT public	Prix TTC public	QUANTITÉ
1	50111	BOULON ALLEN M5X16	0,7	0,84	1
2	11000MT100	ENTRETOISE DE RESSORT DE SOUPAPE D ECHAPPEMENT		PAS DISPONIBLE	1
3	11001MT100	RESSORT DE SOUPAPE D ECHAPPEMENT		PAS DISPONIBLE	1
4	11002MT100	SOUPAPE D'ECHAPPEMENT		PAS DISPONIBLE	1
5	11003MT100	PLAQUE D ARRET DE SOUPAPE D ECHAPPEMENT		PAS DISPONIBLE	1
6	64004	AXE DE CYLINDRE 5X18		PAS DISPONIBLE	1
7	11004MT100	FEUILLE D'ENTRAINEUR DE SOUPAPE D'ECHAPPEMENT		PAS DISPONIBLE	1
8	11005MT100	ENTRETOISE D'AXE DE SOUPAPE D'ECHAPPEMENT		PAS DISPONIBLE	2
9	53035	JOINT TORIQUE 8X2		PAS DISPONIBLE	1
10	11006MT100	SOUPAPE D'ECHAPPEMENT		PAS DISPONIBLE	1
11	11007MT100	COUVERCLE FERMETURE DE SOUPAPE D'ECHAPPEMENT		PAS DISPONIBLE	1
12	53022	JOINT TORIQUE NBR 18X2	1,22	1,464	1
13	11008MT100	JOINT DE SOUPAPE D'ECHAPPEMENT CAOUTCHOUC		PAS DISPONIBLE	1
14	54019	JOINT D'HUILE NBR 12X16X3		PAS DISPONIBLE	1
15	11009MT100	AXE DE COMMANDE DE SOUPAPE D'ECHAPPEMENT	20,89	25,068	1
16	11010MT100	JOINT PLAT CAOUTCHOUC DE SOUPAPE D'ECHAPPEMENT		PAS DISPONIBLE	1
17	56019	RONDELLE COOPER 4X8X1		PAS DISPONIBLE	1
18	50107	BOULON ALLEN M5X20	0,22	0,264	1

19	<b>11011MT100</b>	COUVERCLE EXTERIEUR DE SOUPAPE D'ECHAPPEMENT		PAS DISPONIBLE	1
20	<b>53036</b>	JOINT TORIQUE 21,95X1,78 NBR	6,96	8,352	1
21	<b>52120</b>	ROULEMENT A BILLES 626LLB C3/5K		PAS DISPONIBLE	2
22	<b>11012MT100</b>	SOUPAPE D'ECHAPPEMENT MINUTERIE CENTRIFUGE	114,9	137,88	1
23	<b>11013MT100</b>	BIELLE SOUPAPE D'ECHAPPEMENT		PAS DISPONIBLE	1
24	<b>50130</b>	BOULON M5X6		PAS DISPONIBLE	1
25	<b>11014MT100</b>	ENTRETOISE RESSORT INFERIEUR DE SOUPAPE D'ECHAPPEMENT		PAS DISPONIBLE	1
26	<b>50215</b>	BOULON ALLEN M6X8	0,31	0,372	1
27	<b>11015MT100</b>	VIS DE TIGE DE SOUPAPE D'ECHAPPEMENT		PAS DISPONIBLE	1
28	<b>51401</b>	ECROU AUTOBLOQUANT M6	1,5	1,8	1