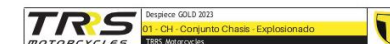
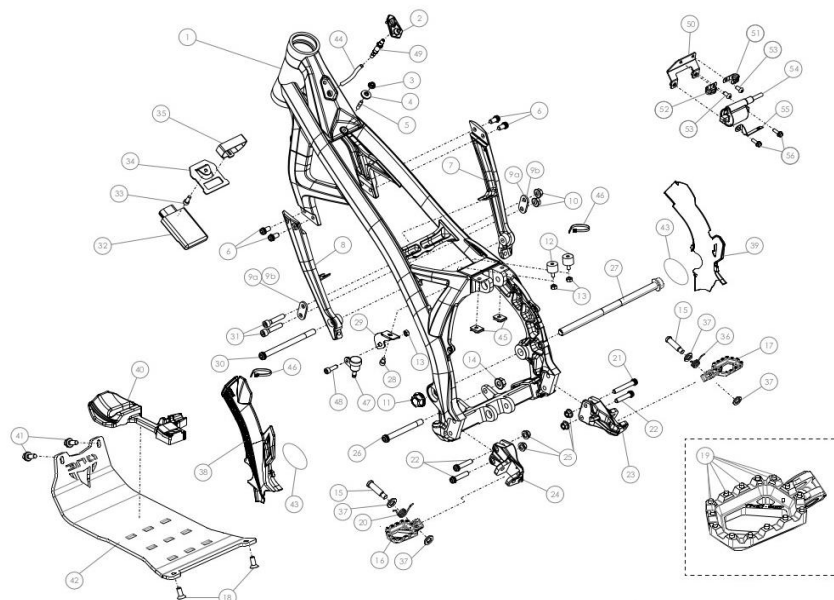


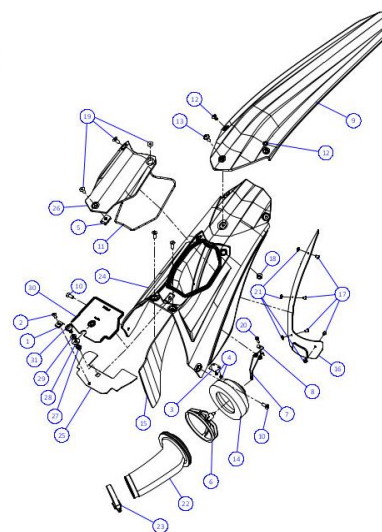
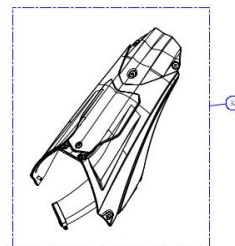
PIECES DETACHÉES ONE GOLD 2023

1. CHÂSSIS



	REFERENCES	PIECES	Prix HT public	Prix TTC public	QUANTITÉ
1	01001TR101	CADRE (ANODISÉ BLANC)	1359,44	1631,328	1
2	01002TR100	SUPPORT CAOUTCHOUC	7,04	8,448	1
3	51501	ECROU AUTOBLOQUANT - SILENTBLOCK M6	1,5	1,8	1
4	56901	RONDELLE CAOUTCHOUC/METAL - Réservoir	1,39	1,668	1
5	01003TR100	AXE FILETÉ M6 - Réservoir	9,53	11,436	1
6	50801	VIS ALLEN DIN7984 8X14MM	1,31	1,572	4
7	01004TR104	SOUS-CHÂSSI AVANT DROIT (NOIR)	117,28	140,736	1
8	01005TR104	SOUS-CHÂSSI AVANT GAUCHE (NOIR)	117,28	140,736	1
9a	01006TR100	SUPPORT MOTEUR	29,39	35,268	2
9b	01020TR100	SUPPORT MOTEUR 125	10,88	13,056	2
10	51502	ENTRETOISE DE VERROUILLAGE MOTEUR M8	2,04	2,448	2
11	01007TR100	ENTRETOISE D AXE DE BRAS OSCILLANT	15,52	18,624	1
12	63001	SILENT BLOCK M6 20X15 - Cadre-réservoir	9,79	11,748	2
13	51501	ECROU AUTOBLOQUANT - SILENTBLOCK M6	1,5	1,8	3
14	51503	ECROU AUTOBLOQUANT M10X1,25 - Boulon inférieur moteur	2,78	3,336	1
15	01035TR100	BOULON REPOSE-PIEDS	8,02	9,624	2

16	01032TR100	REPOSE-PIED GAUCHE	53,08	63,696	1
17	01033TR100	REPOSE-PIED DROIT	53,08	63,696	1
18	50307	VIS M8X20	0,67	0,804	2
19	61004	AIGUILLE 3X7,8	1,21	1,452	28
20	01037TR100	RESSORT DE REPOSE-PIEDS GAUCHE (AXE Ø10)	2,52	3,024	1
21	50809	BOULON ALLEN M8X50	1,3	1,56	1
22	50808	BOULON ALLEN M8X30	1,22	1,464	3
23	01010TR131	SUPPORT REPOSE-PIED DROIT (CNC/Verni Noir)	97,07	116,484	1
24	01011TR131	SUPPORT REPOSE-PIED GAUCHE (CNC/Verni Noir)	97,07	116,484	1
25	51502	ECROU AUTOBLOQUANT M8 - Support de repose-pieds	2,04	2,448	4
26	50105	BOULON DIN 912 M10X9X1,25 - Moteur inférieur	18,37	22,044	1
27	01012TR100	AXE DE PIVOT - Bras oscillant	44,7	53,64	2
28	50101	BOULON DIN 912 M6X10 - Support réservoir liquide de frein	0,4	0,48	1
29	01013TR100	SUPPORT RESERVOIR DE LIQUIDE DE FRIEN ARRIERE	5,04	6,048	1
30	50102	BOULON DIN 912 M10X130 - Moteur supérieur	19,81	23,772	1
31	50901	BOULON DIN 6921 M8X40 - Support de culasse	0,7	0,84	2
32	70253	CDI	183	219,6	1
33	50104	BOULON DIN 912 M6X20 - Plaque montage CDI	0,41	0,492	1
34	01014TR100	PLAQUE MAINTIEN CDI	31,24	37,488	1
35	58012	SANGLE FERMETURE AUTO AGGRIPANTE CDI	6,25	7,5	1
36	01036TR100	RESSORT REPOSE-PIED DROIT (Ø10)	2,52	3,024	1
37	01034TR100	RONDELLE Ø10 REPOSE PIED	3,82	4,584	4
38	01027TR100	PROTEGE BAS DE CADRE GAUCHE	20,28	24,336	1
39	01026TR100	PROTEGE BAS DE CADRE DROIT	20,28	24,336	1
40	01039TR100	TAMPON SABOT MOTEUR	17,78	21,336	1
41	50904	BOULON DIN 6921 M8X16 - Sabot moteur	2,45	2,94	2
42	01038TR100	SABOT MOTEUR	235,63	282,756	1
43	53024	JOINT TORIQUE 40X3 (NOIR)	1,61	1,932	2
44	62103	DURITE CAOUTCHOUC - Réservoir de cadre	5,45	6,54	1
45	51301	CLIP-ECROU UNIVERSEL M6	4,36	5,232	2
46	58006	SANGLE MAINTIEN PLASTIQUE	1,09	1,308	2
47	01018TR100	RENIFLARD DE BOITE	9,38	11,256	1
48	50903	BOULON ALLEN M6X16	1,08	1,296	1
49	01021TR100	TUBE VENTILATION CARBURANT	12,25	14,7	1
50	01015TR100	SUPPORT BOBINE D ALLUMAGE	25,72	30,864	1
51	58001	PINCE CABLE 60MM	2,27	2,724	1

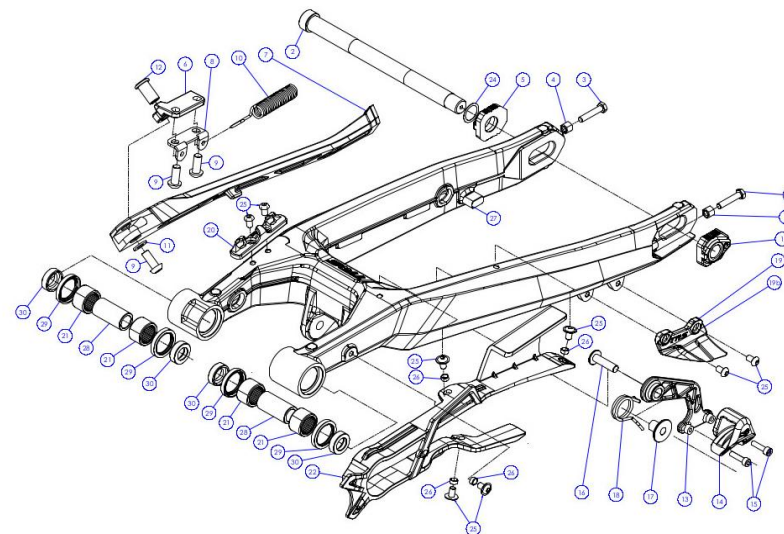


2. BOITE DE FILTRE A AIR



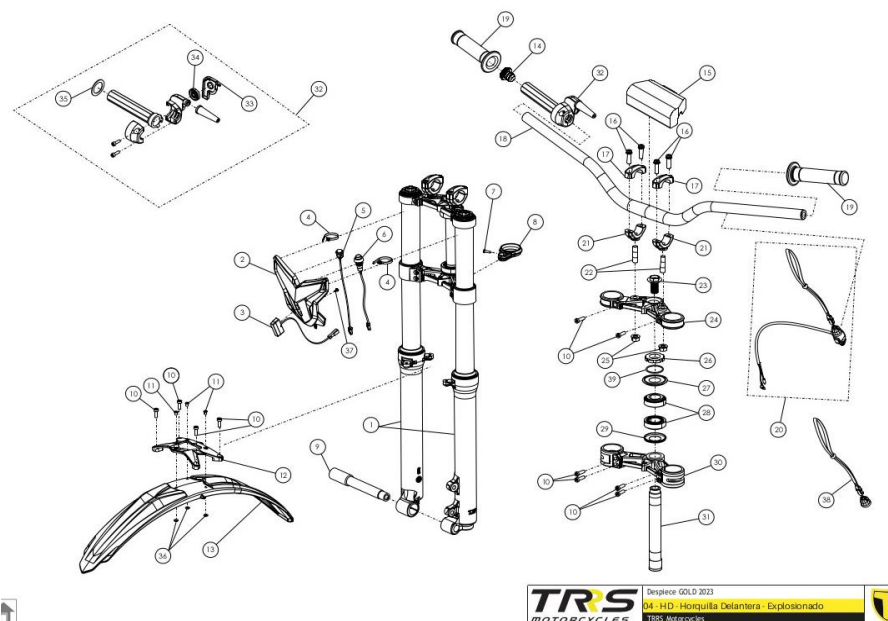
	REFERENCES	PIECES	Prix HT public	Prix TTC public	QUANTITÉ
1	51302	ECROU UNIVERSELLE M5	3,26	3,912	1
2	50210	BOULON ALLEN M5X12	0,2	0,24	1
3	02014TR100	VOLET DE VIDANGE - Boite de filtre à air	1,8	2,16	1
4	50601	VIS DIN 7981 2,9X6,5	0,12	0,144	2
5	51301	CLIP UNIVERSELLE M6	4,36	5,232	1
6	02006TR100	ARAIGNEE DE MOUSSE FILTRE A AIR	6,86	8,232	1
7	02009TR100	RESSORT DU FILTRE A AIR	6,53	7,836	1
8	02008TR100	FIXATION RESSORT - Filtre à air	2,72	3,264	1
9	02003TR100	GARDE BOUE ARRIERE	43,4	52,08	1
10	50306	BOULON M6X16	0,22	0,264	4
11	02002TR100	JOINT TRAPPE FILTRE A AIR	10,75	12,9	1
12	65001	RIVET PLASTIQUE 6X12	3,06	3,672	2
13	50202	BOULON DIN 7380-FL M6X16 - Garde boue arrière	0,47	0,564	1
14	02007TR100	MOUSSE FILTRE A AIR	17,58	21,096	1
15	02011TR100	ADHESIF AMIANTÉ	11,44	13,728	1
16	02018TR100	PROTECTION BOITE A AIR	6,8	8,16	1
17	65004	RIVET METALIQUE Ø4,8X12 NOIR	0,95	1,14	4
18	51501	ECROU AUTOBLOQUANT M6 - BOITE A AIR	1,5	1,8	1

3. BRAS OSCILLANT



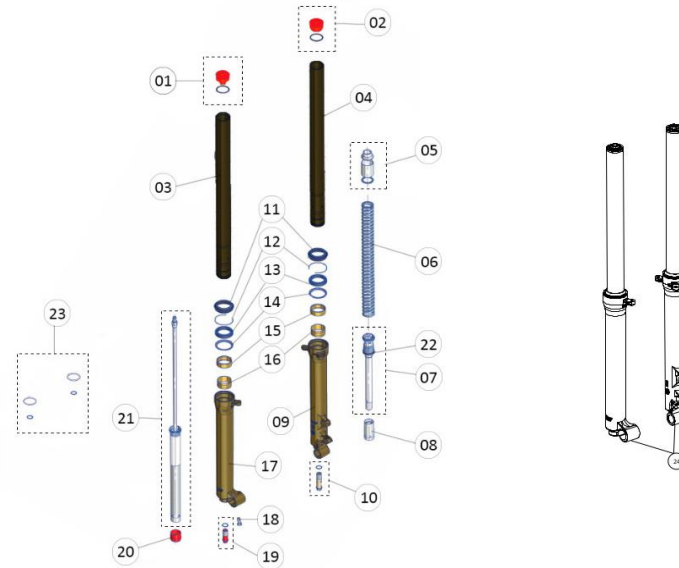
	REFERENCES	PIECES	Prix HT public	Prix TTC public	QUANTITÉ
1	03010TR100	TENDEUR ET ECROU DE ROUE ARRIERE DROIT	14,83	17,796	1
2	03008TR100	AXE DE ROUE ARRIERE	42,66	51,192	1
3	50501	BOULON DIN 933 M6 - TENSION DE ROUE ARRIERE	0,6	0,72	2
4	51103	BOULON DIN 6330 M6 - TENSION DE ROUE ARRIERE	0,95	1,14	2
5	03009TR100	TENDEUR DE ROUE ARRIERE GAUCHE	13,48	16,176	1
6	03003TR100	SUPPORT BEQUILLE LATERALE	12,86	15,432	1
7	03006TR100	BEQUILLE LATERALE II	61,85	74,22	1
8	03005TR100	SUPPORT DE RESSORT DE BEQUILLE LATERALE	22,04	26,448	1
9	50201	BOULON DIN 7380 M8X20	0,71	0,852	3
10	03007TR100	RESSORT BEQUILLE LATERALE	8,03	9,636	1
11	56303	RONDELLE M8	0,13	0,156	2
12	03004TR100	ENTRETOISE SUPPORT BEQUILLE	14,29	17,148	1
13	03020TR100	TENDEUR DE CHAINE	49,34	59,208	1
14	70102	PATIN TENDEUR DE CHAINE	9,38	11,256	1
15	50112	BOULON ALLEN M5X20	0,29	0,348	2
16	50217	VIS ALLEN AVEC RONDELLE M8X30	0,6	0,72	1
17	03029TR100	ENTRETOISE TENDEUR DE CHAINE II	11,98	14,376	1
18	03030TR100	RESSORT TENDEUR DE CHAINE II	7,88	9,456	1

4. SUSPENSIONS AVANT



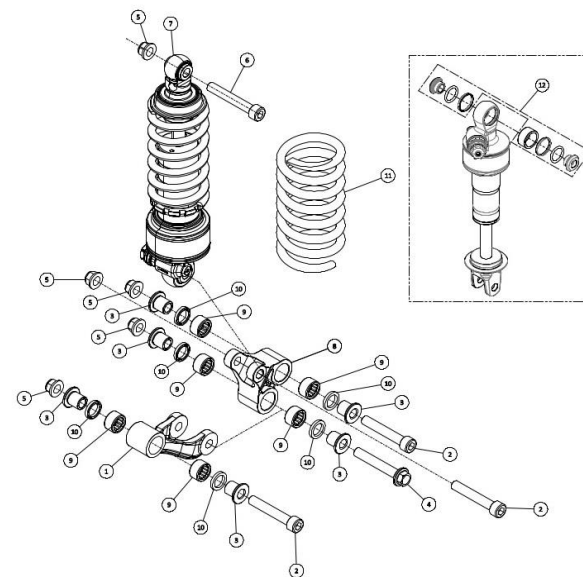
	REFERENCES	PIECES	Prix HT public	Prix TTC public	QUANTITÉ
1	-	VOIR TR3B	-	-	-
2	04001TR102	PLAQUE PHARE RACING ROUGE	27,08	32,496	1
3	70209	LED AVANT	16,62	19,944	1
4	58006	COLLIER RISLAN	1,09	1,308	4
5	70208	BOUTON DE MAP - CDI	17,28	20,736	1
6	70210	INTERRUPTEUR LED	23,82	28,584	1
7	50608	VIS DIN 7981 PHILIPS 3,9X13	0,1	0,12	1
8	04002TR100	GUIDE DE CABLE	7,04	8,448	1
9	04003TR100	AXE DE ROUE AVANT	41,16	49,392	1
10	50805	BOULON DIN 912 M6X16	0,94	1,128	10
11	65004	RIVET NOIR GARDE BOUE 4,8X12MM	0,95	1,14	3
12	04004TR102	PONTET GARDE BOUE AVANT - Carbone	161,94	194,328	1
13	04005TR101	GARDE BOUE AVANT NOIR	43,55	52,26	1
14	70124	ROULEMENT COMMANDE DE GAZ	20,28	24,336	1
15	70123	MOUSSE DE GUIDON TRRS	19,06	22,872	1
16	50806	BOULON ALLEN DIN 912 M8X25	1,38	1,656	4
17	04007TR101	PONTET DE GUIDON SUPERIEUR NOIR	14,82	17,784	2
18	70121	GUIDON TRRS GOLD	121,12	145,344	1

4.b SUSPENSION TECH



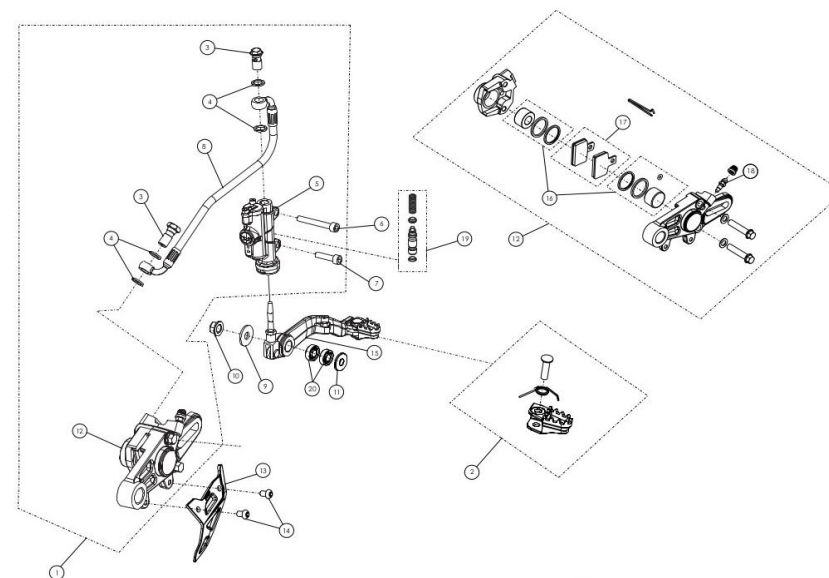
	REFERENCES	PIECES	Prix HT public	Prix TTC public
1	71001	VOIR AVEC TR3B		
2	71002			
3	71003			
4	71004			
5	71005			
6	71006			
7	71007			
8	71008			
9	71009			
10	71010			
11	71011			
12	71012			
13	71013			
14	71014			
15	71015			
16	71016			
17	71017			
18	71018			

5.AMORTISSEUR



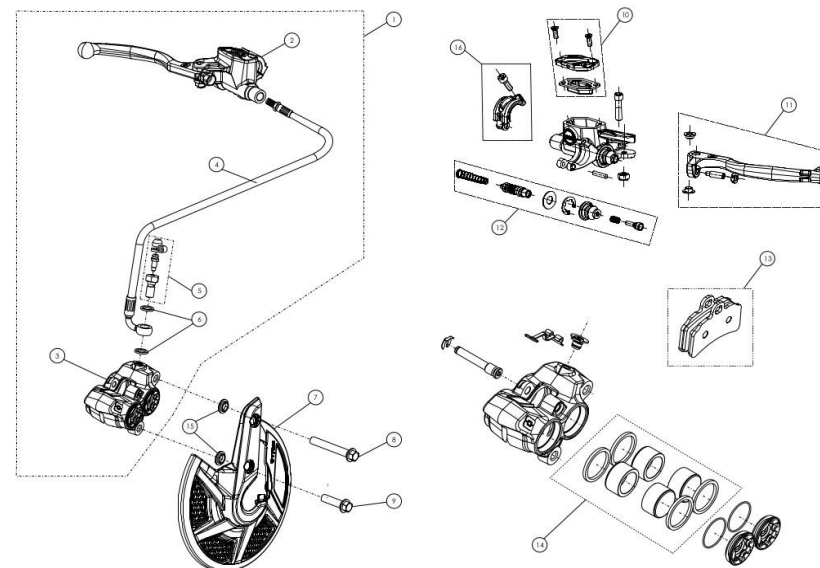
	REFERENCES	PIECES	Prix HT public	Prix TTC public	QUANTITÉ
1	05004TR101	BIELLETTTE	32,93	39,516	1
2	50108	BOULON DIN 912 M10X60 - 1,25 - Biellette/Cadre	6,86	8,232	2
3	05002TR100	ENTRETOISE BIELLETTE	9,66	11,592	6
4	50906	BOULON DIN 6921 M10X65 - 1,25 - Trapèze/Biellette	4,76	5,712	1
5	51503	ECROU AUTO-BLOQUANT M10X1,25	2,78	3,336	5
6	50109	BOULON DIN 912 M10X65 - Amortisseur/Cadre	8,2	9,84	1
7	05008TR100	AMORTISSEUR REIGER RAGA REPLICA HYDROSTOP	1347,19	1616,628	1
8	05012TR100	TRAPEZE POUR AMORTISSEUR REIGER HYDROSTOP	139,7	167,64	1
9	52502	CAGE A AIGUILLE HN1512 BGR	7,21	8,652	6
10	54002	JOINT 15X21X3	5,3	6,36	6
11a	70517	RESSORT D'AMORTISSEUR RR HYDROSTOP 66N/MM (65-70Kg) Std	268,84	322,608	1
11b	70521	RESSORT D'AMORTISSEUR 3 VOIES 75N/MM (90-95kg)	256,03	307,236	1
11c	70522	RESSORT D'AMORTISSEUR 3 VOIES 64N/MM (60-65Kg)	256,03	307,236	1
11d	70523	RESSORT D'AMORTISSEUR 3 VOIES 68N/MM (75-80Kg)	268,84	322,608	1
11e	70524	RESSORT D'AMORTISSEUR 3 VOIES 70N/MM (80-85kg)	268,84	322,608	1
11f	70525	RESSORT D'AMORTISSEUR 3 VOIES 72N/MM (85-90kg)	268,84	322,608	1
11g	70526	RESSORT D'AMORTISSEUR 3 VOIES 80N/MM (95-100kg)	268,84	322,608	1
11h	70527	RESSORT D'AMORTISSEUR 3 VOIES 85N/MM (>100kg)	268,84	322,608	1

7. FREIN ARRIERE



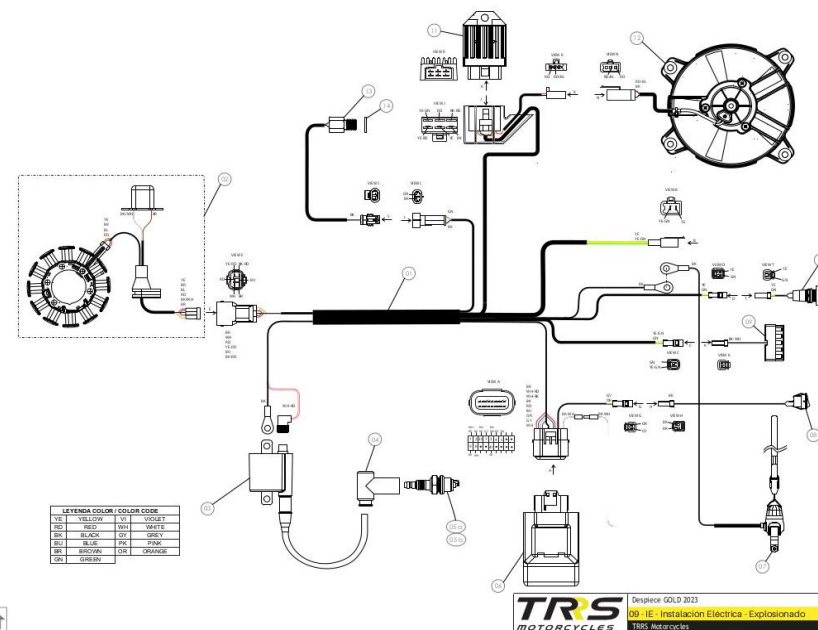
	REFERENCES	PIECES	Prix HT public	Prix TTC public	QUANTITÉ
1	70320	KIT FREIN ARRIERE COMPLET	189,16	226,992	1
2	70312	KIT EMBOUT PEDALE DE FREIN	19,6	23,52	1
3	70304	BOULON BANJO	8	9,6	2
4	56101	RONDELLE AL. 10X14X1,5	2,67	3,204	4
5	70318	MAITRE CYLINDRE DE FREIN ARRIERE	134,72	161,664	1
6	50103	BOULON DIN 912 M6X45 - Maitre Cylindre/Echappement	1,42	1,704	1
7	50110	BOULON DIN 912 M6X25 -	1	1,2	1
8	70306	DURITE DE FREIN ARRIERE	51,04	61,248	1
9	56303	RONDELLE M8	0,13	0,156	1
10	51502	ECROU AUTOBLOQUANT M8 - Pédale de frein	2,04	2,448	1
11	07014TR100	ENTRETOISE PEDALE DE FREIN II	7,86	9,432	1
12	70307	ETRIER DE FREIN ARRIERE COMPLET	146,22	175,464	1
13	07002TR101	PROTEGE DISQUE ARRIERE	6,12	7,344	1
14	50204	BOULON DIN 7380 M6X10 - Protège disque arrière	1,09	1,308	2
15	07015TR100	PEDALE DE FREIN COMPLETE	36,6	43,92	1
16	70309	KIT REPARATION ETRIER ARRIERE	69,86	83,832	1
17	70310	JEU PLAQUETTES DE FREIN ARRIERE	40,69	48,828	1
18	70374	VIS DE PURGE - Frein arrière	14,29	17,148	1

8. FREIN AVANT



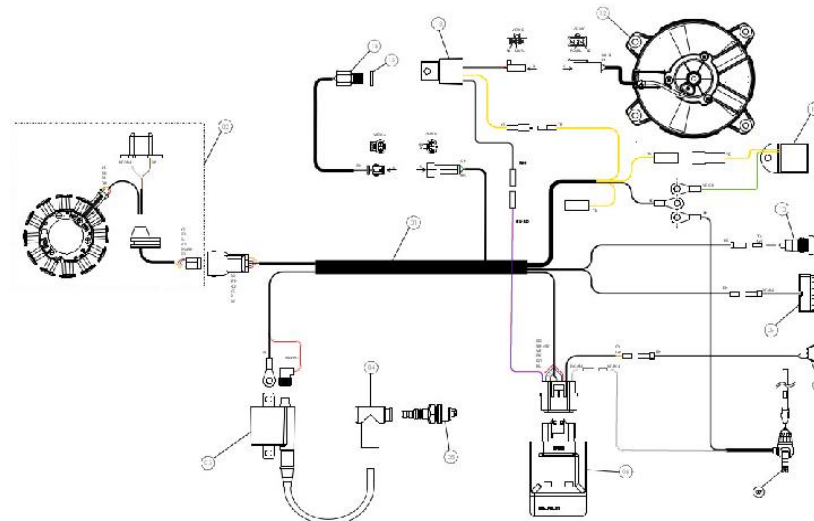
	REFERENCES	PIECES	Prix HT public	Prix TTC public	QUANTITÉ
1	70373	ENSEMBLE DE FREIN AVANT COMPLET	938,95	1126,74	1
2	70375	MAITRE CYLINDRE DE FREIN AVANT	257,2	308,64	1
3	70379	ETRIER DE FREIN AVANT	371,7	446,04	1
4	70353	DURITE DE FREIN AVANT	104,64	125,568	1
5	70388	BOULON BANJO + PURGEUR II	28,36	34,032	1
6	56101	RONDELLE AL. 10X14X1,5	2,57	3,084	2
7	08001TR102	PROTEGE DISQUE AVANT	10,75	12,9	1
8	50901	BOULON M8X40	0,7	0,84	1
9	50907	BOULON DIN 6921 M8X30 - ETRIER DE FREIN	2,99	3,588	1
10	70377	COUVERCLE MAITRE CYLINDRE CNC - Anodisé rouge	48,98	58,776	1
11	70378	LEVIER DE FREIN (Réglable)	34,5	41,4	1
12	70376	KIT REPARATION PISTON - Maitre cylindre de frein avant	59,74	71,688	1
13	70385	PLAQUETTE DE FREIN AVANT (rouge)	66,68	80,016	1
14	70380	KIT REPARATION JOINTS	66,68	80,016	1
15	08002TR100	ENTRETOISE PROTEGE DISQUE AVANT	3,34	4,008	2
16	70918	COLLIER MAITRE CYLINDRE - Anodisé rouge	69,86	83,832	1

9. INSTALLATION ELECTRIQUE



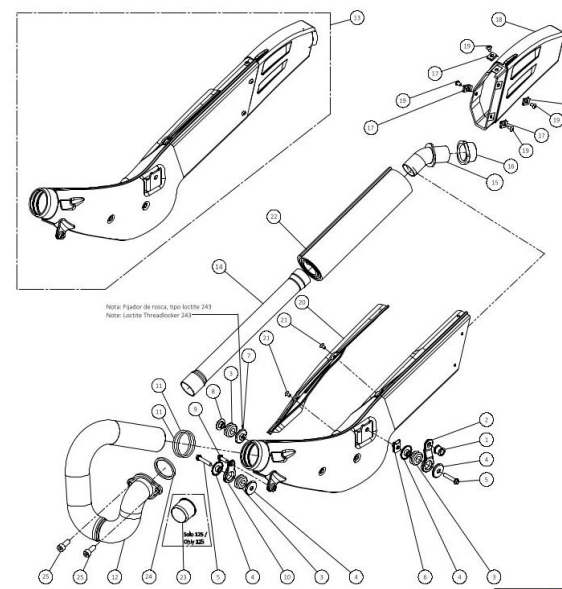
	REFERENCES	PIECES	Prix HT public	Prix TTC public	QUANTITÉ
1	09012TR100	FAISCEAU DE CABLE PRINCIPAL T/SENSOR	102,34	122,808	1
2	70225	STATOR + PICK UP	189,16	226,992	1
3	70240	BOBINE D ALLUMAGE	53,08	63,696	1
4	70260	ANTI PARASITE	11,98	14,376	1
5a	70205	BOUGIE NGK BPMR6A (250-280cc)	6,37	7,644	1
5b	70232	BOUGIE NGK BPR5ES (300cc)	40,72	48,864	1
6	70253	CDI	183	219,6	1
7	70229	COUPE CIRCUIT	39,19	47,028	1
8	70208	INTERRUPTEUR COURBE CDI	17,28	20,736	1
9	70209	LED AVANT	16,62	19,944	1
10	70210	INTERRUPTEUR LED	23,82	28,584	1
11	70239	REGULATEUR A/C 12V	54,34	65,208	1
12	70234	VENTILATEUR	93,9	112,68	1
13	70254	SONDE TEMPERATURE	20,28	24,336	1
14	56102	RONDELLE EN CUIVRE 8X12X1,5	2,1	2,52	1

9.b INSTALLATION ELECTRIQUE 125CC



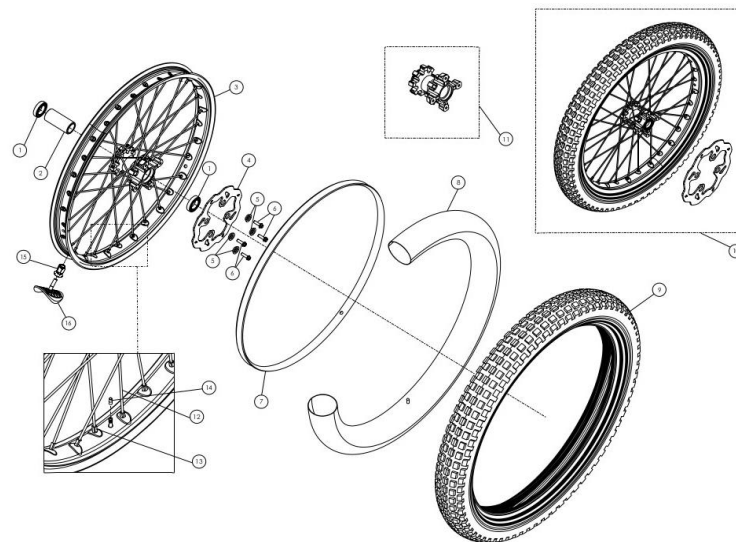
	REFERENCES	PIECES	Prix HT public	Prix TTC public	QUANTITÉ
1	09017TR100	FAISCEAU ELECTRIQUE COMPLET 125CC	107,1	128,52	1
2	70225	STATOR + PICK UP	189,16	226,992	1
3	70240	BOBINE D ALLUMAGE	53,08	63,696	1
4	70260	ANTI PARASITE	11,98	14,376	1
5	70256	BOUGIE NGK BR7ES	18,91	22,692	1
6	70253	CDI	183	219,6	1
7	70229	COUPE CIRCUIT AIMANTÉ	39,19	47,028	1
8	70208	INTERRUPTEUR COURBE CDI	17,28	20,736	1
9	70209	LED AVANT	16,62	19,944	1
10	70210	INTERRUPTEUR LED	23,82	28,584	1
11	70211	REGULATEUR A/C 12V	27,76	33,312	1
12	70234	VENTILATEUR	93,9	112,68	1
13	70236	REDRESSEUR VENTILATEUR	23,82	28,584	1
14	70254	SONDE TEMPERATURE	20,28	24,336	1
15	56102	RONDELLE CUIVRE 8X12X1,5	2,1	2,52	1

10.ECHAPPEMENT



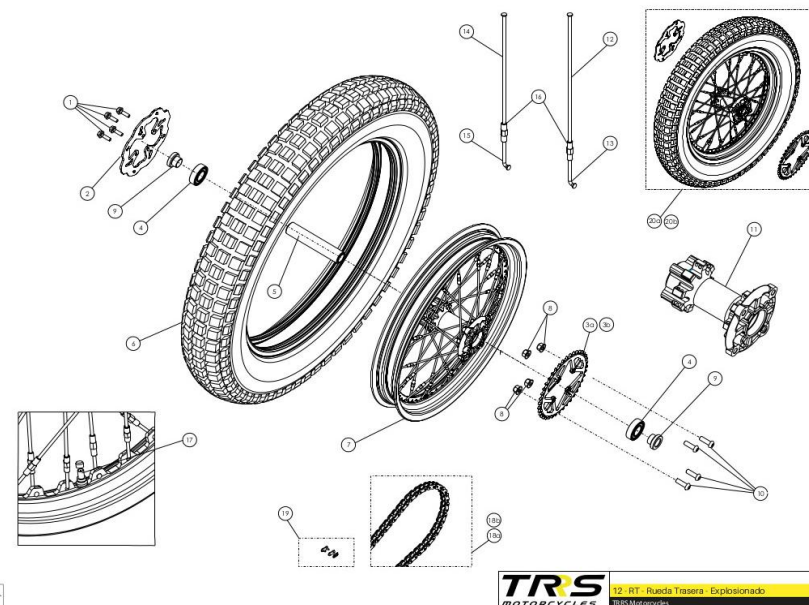
	REFERENCES	PIECES	Prix HT public	Prix TTC public	QUANTITÉ
1	10007TR100	ENTRETOISE SUPERIEUR SUPPORT ECHAPPEMENT	11,98	14,376	1
2	10016TR100	SUPPORT SUPERIEUR ECHAPPEMENT	5,59	6,708	1
3	10019TR100	SILENTBLOCK	3,82	4,584	3
4	10022TR100	ENTRETOISE SUPPORT ECHAPPEMENT	6,34	7,608	4
5	50914	BOULON BRIDE HEXAGONALE M6X30	5,45	6,54	2
6	51301	ECROU PRISONNIER UNIVERSELLE M6	4,36	5,232	2
7	10020TR100	ECROU INFERIEUR SUPPORT ECHAPPEMENT	9,29	11,148	1
8	10021TR100	ENTRETOISE SUPPORT ECHAPPEMENT INFERIEUR	7,24	8,688	1
9	50903	BOULON DIN 6921 M6X16 - Montage Bobine	1,08	1,296	1
10	10015TR100	SUPPORT ECHAPPEMENT AVANT	6,67	8,004	1
11	53004	JOINT TORIQUE 44X3	4,9	5,88	2
12	10029TR100	TUBE D ECHAPPEMENT TITANE Ø45	315	378	1
13	10018TR100	ECHAPPEMENT COMPLET	300	360	1
14	70602	TUBE INTERIEUR PERFORÉ SILENCIEUX	25,18	30,216	1
15	70601	EMBOUT ALUMINIUM SILENCIEUX	32,66	39,192	1
16	10003TR100	EMBOUT CAOUTCHOUC SILENCIEUX	3,13	3,756	1
17	51302	ECROU PRISONNIER UNIVERSEL M5	3,26	3,912	4
18	10002TR100	EMBOUT SILENCIEUX PLASTIQUE	30,13	36,156	1

11.ROUE AVANT



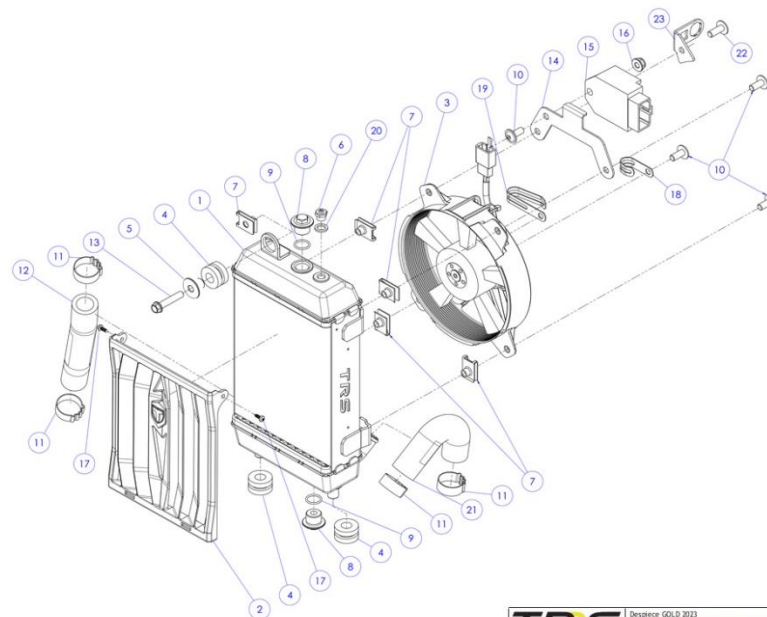
	REFERENCES	PIECES	Prix HT public	Prix TTC public	QUANTITÉ
1	52101	ROULEMENT 6004	38,78	46,536	2
2	70701	ENTRETOISE DE ROUE AVANT	7,03	8,436	1
3	-	-	-	-	-
4	70363	DISQUE DE FREIN AVANT TRRS	54,31	65,172	1
5	70364	ENTRETOISE DISQUE DE FREIN	3,95	4,74	4
6	50402	BOULON DIN 6921 M6	3,66	4,392	4
7	70703	FOND DE JANTE	20,58	24,696	1
8	70704	CHAMBRE A AIR AVANT AVEC VALVE	17,69	21,228	1
9	70705	PNEU MICHELIN 2,75X21	141,56	169,872	1
10	7070D	ROUE AVANT COMPLETE (avec pneu)	768,66	922,392	1
11	70743	MOYEU DE ROUE AVANT GOLD - Anodisé rouge	360,36	432,432	1
12	70708	RAYON ROUE AVANT	0,79	0,948	32
13	70718	ECROU DE RAYON AVANT GOLD	-	-	-
14	70710	BOUCHON DE VALVE		PAS DISPONIBLE	
15	11000TR100	ECROU M8 - Anodisé rouge	15,18	18,216	1
16	70711	GRIPSTER	3,82	4,584	1

12. ROUE ARRIERE



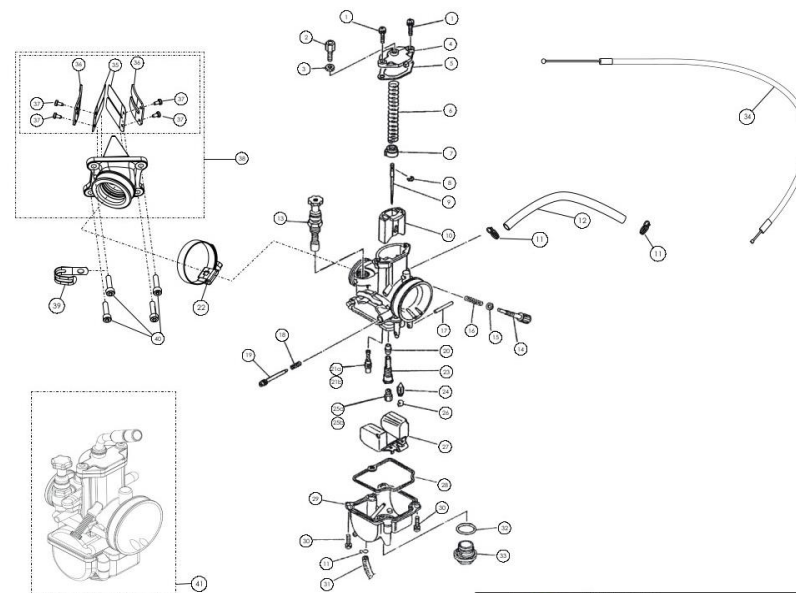
	REFERENCES	PIECES	Prix HT public	Prix TTC public	
1	50402	BOULON DIN 6921 M6X20	3,66	4,392	4
2	70317	DISQUE DE FREIN ARRIERE Racing	93,9	112,68	1
3a	12008TR100	PIGNON ARRIERE 45Z Racing Anodisé noir (125CC)	107,51	129,012	1
3b	12007TR100	PIGNON ARRIERE 40Z Racing Anodisé noir (250-280-300cc)	107,51	129,012	1
4	52101	ROULEMENT 6004	38,78	46,536	2
5	70751	ENTRETOISE MOYEU	10,34	12,408	1
6	70752	PNEU ARRIERE MICHELIN X11 4,00 R18	227,18	272,616	1
7	7075L	JANTES ARRIERE COMPLETE		PAS DISPONIBLE	
8	51402	ECROU AUTOBLOQUANT DIN 6927 M8	4,92	5,904	4
9	12002TR100	ENTRETOISE DE ROUE	9,46	11,352	2
10	50207	BOULON DIN 7380 M8X25	3,95	4,74	4
11	7075B	MOYEU ARRIERE CNC Rouge (LOGO GOLD ED.)		PAS DISPONIBLE	
12	70755	RAYON M4X0,7 LONG 175/18 COTE DROIT	1,93	2,316	16
13	70756	RAYON M4X0,7 COURT 36/95 DROIT	2,45	2,94	16
14	70757	RAYON M4X0,7 LONG 165/12 - GAUCHE	1,93	2,316	16
15	70758	RAYON M4X0,7 CROUT 34,5/103 - GAUCHE	2,45	2,94	16
16	70759	DOUBLE ECROU RAYON M4	4,92	5,904	32
17	70760	SOUPAPE	16,85	20,22	1

13.RADIATEUR



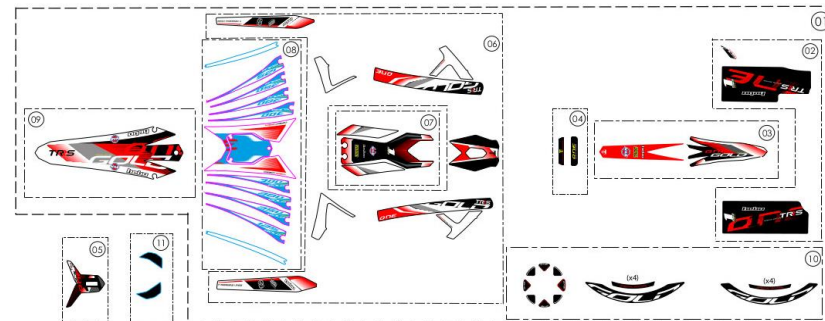
	REFERENCES	PIECES	Prix HT public	Prix TTC public	
1	13009TR100	RADIATEUR TRRS	244,94	293,928	1
2	13005TR100	GRILLE DE RADIATEUR	16,42	19,704	1
3	70234	VENTILATEUR	93,9	112,68	1
4	63002	SILENTBLOCK	5,1	6,12	3
5	70802	ENTRETOISE SILENTBLOCK RADIATEUR	4,46	5,352	1
6	70801	VALVE DE DECOMPRESSION	5,45	6,54	1
7	51301	ECROU PRISONNIER UNIVERSEL M6	4,36	5,232	5
8	13004TR100	BOUCHON RADIATEUR	16,39	19,668	1
9	53015	TORIQUE 12X1.5	0,82	0,984	1
10	50209	VIS M6X14 DIN 7380-2	2,17	2,604	5
11	58009	COLLIER DE SERRAGE COBRA 22	3,53	4,236	4
12	13003TR101	DURITE D EAU SILICONE ROUGE - Pompe à eau/radiateur	12,25	14,7	1
13	50914	BOULON BRIDE HEXAGONALE M6X30	5,45	6,54	1
14	13011TR100	SUPPORT DE REGULATEUR	9,47	11,364	1
15	70239	REDRESSEUR DE VENTILATEUR	54,43	65,316	1
16	51501	ECROU PRISONNIER M6	1,5	1,8	1
17	50606	VIS 2.9X9.5	0,07	0,084	2
18	58001	COLLIER PLASTIQUE 60MM	2,27	2,724	2

14. CARBURATEUR



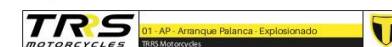
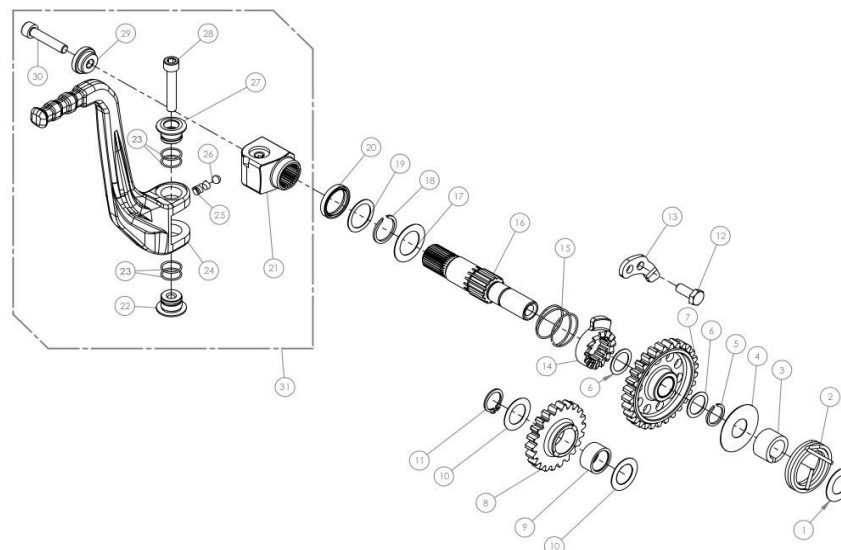
	REFERENCES	PIECES	Prix HT public	Prix TTC public	QUANTITÉ
1	-	-	-	PAS DISPONIBLE	-
2	-	-	-	PAS DISPONIBLE	-
3	-	-	-	PAS DISPONIBLE	-
4	-	-	-	PAS DISPONIBLE	-
5	-	-	-	PAS DISPONIBLE	-
6	-	-	-	PAS DISPONIBLE	-
7	-	-	-	PAS DISPONIBLE	-
8	-	-	-	PAS DISPONIBLE	-
9	72010	JET AIGUILLE JJH 4° PAS	32,66	39,192	1
10	-	-	-	PAS DISPONIBLE	-
11	58010	COLLIER TUYAU CARBURANT	0,61	0,732	2
12	62002	TUYAU DE CARBURANT	22,99	27,588	1
13	-	-	-	PAS DISPONIBLE	-
14	72018	AJUSTEUR DE RALENTI	17,18	20,616	1
15	-	-	-	PAS DISPONIBLE	-
16	-	-	-	PAS DISPONIBLE	-
17	-	-	-	PAS DISPONIBLE	-
18	-	-	-	PAS DISPONIBLE	-

15. ADHESIFS ONE GOLD 2023



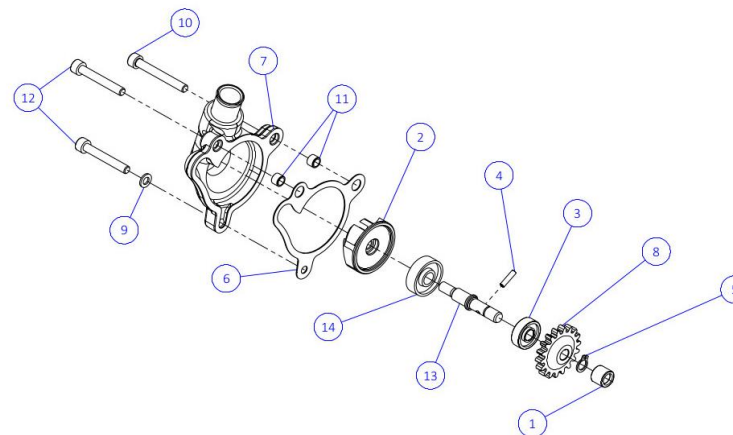
	REFERENCES	PIECES	Prix HT public	Prix TTC public	QUANTITÉ
1a	15083TR100-A	KIT COMPLET ADHESIFS ONE GOLD 2023 (300cc)	-	-	-
1b	15083TR100-B	KIT COMPLET ADHESIFS ONE GOLD 2023 (280cc)	-	-	-
1c	15083TR100-C	KIT COMPLET ADHESIFS ONE GOLD 2023 (250cc)	-	-	-
1d	15083TR100-D	KIT COMPLET ADHESIFS ONE GOLD 2023 (125cc)	-	-	-
2	15083TR101	ADHESIFS DE FOURCHE GOLD 2023	-	-	-
3	15083TR102	ADHESIFS DE GARDE BOUE AVANT GOLD 2023	-	-	-
4	15077TR103	ADHESIFS DE RADIATEUR GOLD	5,3	6,36	1
5	15083TR404	ADHESIFS PLAQUE PHARE GOLD 2023	-	-	-
6	15083TR105	ADHESIFS DE CADRE + BRAS OSCILLANT GOLD 2023	-	-	-
7	15083TR106	ADHESIFS DE RESERVOIR GOLD 2023	-	-	-
8a	15083TR107-A	ADHESIF COTE BOITE A AIR 300CC - ONE GOLD 2023	70,98	85,176	1
8b	15083TR107-B	ADHESIF COTE BOITE A AIR 280CC - ONE GOLD 2023	-	-	-
8c	15083TR107-C	ADHESIF COTE BOITE A AIR 250CC - ONE GOLD 2023	-	-	-
8d	15083TR107-D	ADHESIF COTE BOITE A AIR 125CC - ONE GOLD 2023	-	-	-
9	15083TR108	ADHESIF DE GARDE BOUE ARRIERE GOLD 2023	28,08	33,696	1
10	15083TR109	ADHESIFS DE ROUES GOLD 2023	-	-	-
11	15080TR406	ADHESIFS DE PLAQUE PHARE AILES NOIRES RACING	3,78	4,536	1

01MT. KICK - START



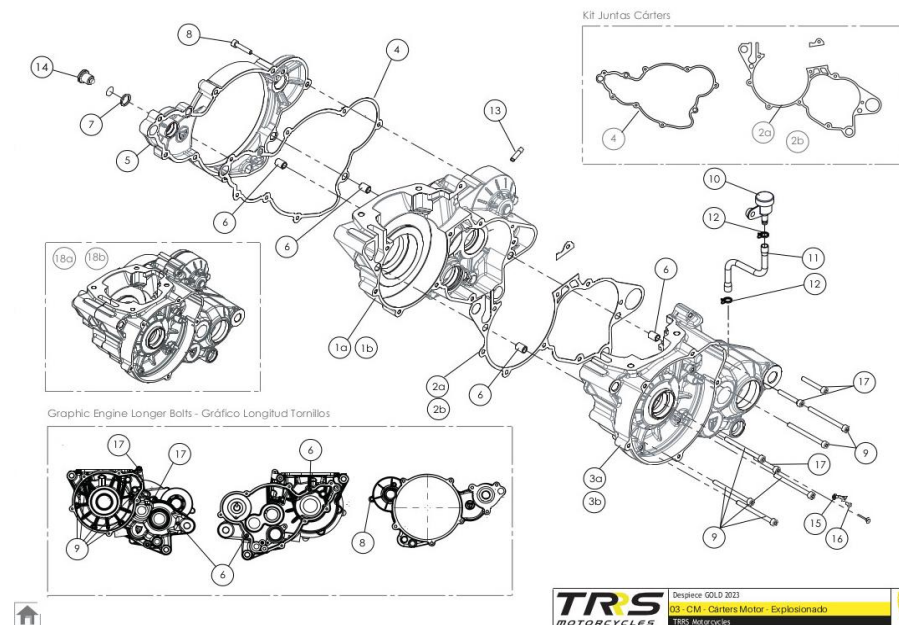
	REFERENCES	PIECES	Prix HT public	Prix TTC public	QUANTITÉ
1	01001MT100	RONDELLE DE KICK INTERNE 25X14X0,5	12,25	14,7	1
2	01002MT101	RESSORT KICK START	8,05	9,66	1
3	01018MT100	ENTRETOISE DE KICK STARTER	6,8	8,16	1
4	01019MT100	RONDELLE RESSORT DE KICK	16,33	19,596	1
5	55010	CIRCLIP KICK STARTER DIN 471Ø14X1	1,22	1,464	1
6	01020MT100	RONDELLE PIGNON DE KICK	14,7	17,64	2
7	01026MT100	PIGNON DE KICK	62,59	75,108	1
8	01027MT100	PIGNON INTERMEDIAIRE DE KICK	16,33	19,596	1
9	52513	CAGE A AIGUILLE K15X19X10 - Pignon intermédiaire	9,53	11,436	1
10	01015MT100	RONDELLE 24X15X0,5 - Pignon intermédiaire	3,61	4,332	2
11	55002	CIRCLIP 15X1 DIN-471 - Pignon intermédiaire	1,32	1,584	1
12	50503	BOULON HEXAGONAL	0,77	0,924	1
13	01025MT100	BUTEE DE KICK	13,07	15,684	1
14	01022MT100	PIGNON DE BUTEE DE KICK	33,9	40,68	1
15	01023MT100	RESSORT DE BUTEE DE KICK	3,54	4,248	1
16	01024MT100	AXE DE KICK	74,84	89,808	1
17	01028MT100	RONDELLE Ø14Ø28X0,5	3,26	3,912	1
18	55011	CIRCLIP DIN-471 Ø18X1,2	2,58	3,096	1

02MT. POMPE A EAU



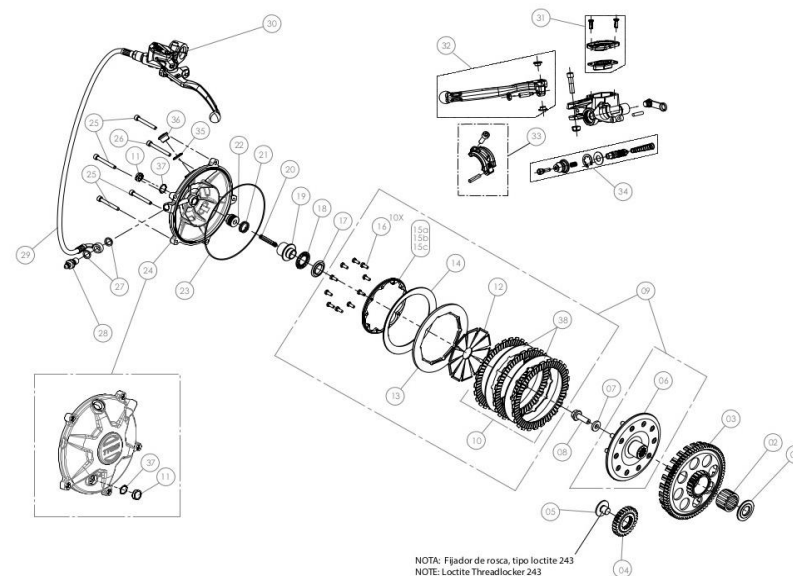
	REFERENCES	PIECES	Prix HT public	Prix TTC public	QUANTITÉ
1	52504	ROULEMENT HK0709	2,45	2,94	1
2	02003MT100	TURBINE POMPE A EAU	9,71	11,652	1
3	52102	ROULEMENT DE POMPE A EAU 19X7X6 607	7,34	8,808	1
4	61002	GOUPILLE D AXE Ø3X12 - pompe à eau	2,04	2,448	1
5	55003	CIRCLIP 7X0,8 DIN-471	0,62	0,744	1
6	02008MT100	JOINT POMPE A EAU	4,08	4,896	1
7	02009MT100	CARTER - Pompe à eau	25,86	31,032	1
8	02001MT100	PIGNON POMPE A EAU	8,33	9,996	1
9	56103	RONDELLE CUIVRE 5X9X1 - Carter pompe	1,39	1,668	1
10	50115	BOULON ALLEN DIN 912 M5X40	0,7	0,84	1
11	57005	ENTRETOISE 5X7X5	3,67	4,404	2
12	50116	BOULON ALLEN DIN 912 M5X35	0,72	0,864	2
13	02010MT100	AXE DE POMPE A EAU II	21,16	25,392	1
14	54013	JOINT POMPE A EAU 8X24X7 NBR	6,66	7,992	1

03MT. CARTERS MOTEUR



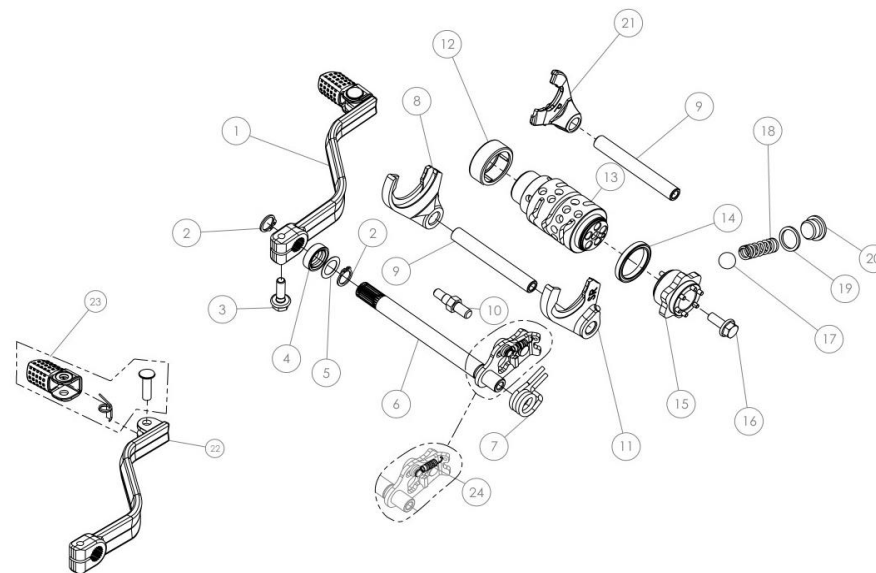
	REFERENCES	PIECES	Prix HT public	Prix TTC public	QUANTITÉ
1a	03022MT100	CARTER MOTEUR DROIT II		PAS DISPONIBLE	
1b	03015MT100	CARTER CENTRAL CÔTÉ DROIT 125		PAS DISPONIBLE	
2a	03024MT100	JOINT CARTER MOTEUR II	26,12	31,344	1
2b	03012MT100	JOINT CARTER CENTRAL 125	29,36	35,232	1
3a	03021MT100	CARTER MOTEUR GAUCHE II		PAS DISPONIBLE	
3b	03014MT100	CARTER CENTRAL CÔTÉ GAUCHE 125		PAS DISPONIBLE	
4	03011MT100	JOINT COUVERCLE EMBRAYAGE	14,21	17,052	1
5	03018MT101	CARTER D EMBRAYAGE INFÉRIEUR II	99,54	119,448	1
6	57002	CENTREUR	13,88	16,656	4
7	56104	RONDELLE CUIVRE 12X16X1,5	2,1	2,52	3
8	50121	BOULON ALLEN M5X30	0,68	0,816	1
9	50117	BOULON ALLEN M5X60	0,77	0,924	6
10	01018TR100	RESERVOIR DE MISE A L AIR	9,38	11,256	1
11	62104	DURITE MISE A L AIR	5,45	6,54	1
12	58010	CLIP - MISE A L AIR	0,61	0,732	2
13	704A0	TUBE DROIT RENIFLARD	1,08	1,296	1
14	03003MT100	BOUCHON DE VIDANGE AIMANTÉ	21,43	25,716	2
15	58016	COLLIER REGLABLE REVETEMENT VINYLE Ø3	3,54	4,248	1

05MT. EMBRAYAGE



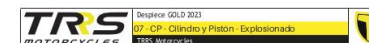
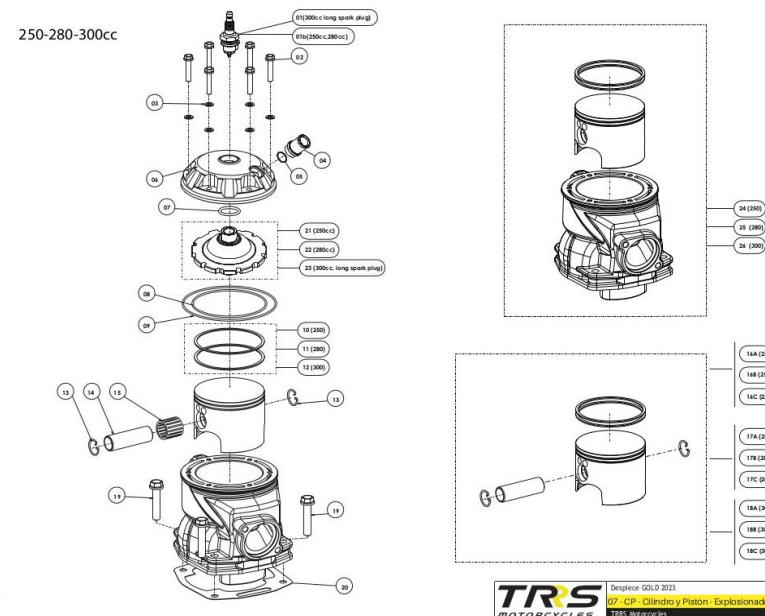
	REFERENCES	PIECES	Prix HT public	Prix TTC public	QUANTITÉ
1	05001MT100	ENTRETOISE D EMBRAYAGE	15,58	18,696	1
2	52505	CAGE A AIGUILLES K25X33X20 - Cloche d'embrayage	40,82	48,984	1
3	05004MT100	CLOCHE D EMBRAYGE	163,3	195,96	1
4	05019MT100	PIGNON - Transmission primaire	53,08	63,696	1
5	05020MT100	VIS DE PIGNON PRIMAIRE	9,53	11,436	1
6	05005MT100	MOYEU D EMBRAYGE	131,72	158,064	1
7	05006MT100	RONDELLE - MOYEU D EMBRAYGE	5,1	6,12	1
8	50904	BOULON M8X16 (10,9)	2,45	2,94	1
9	70907	EMBRAYAGE COMPLET	566,76	680,112	1
10	05018MT100	JEU DE DISQUES D EMBRAYAGE	134,74	161,688	1
11	70919	HUBLOT A HUILE	2,72	3,264	1
12	05009MT100	PALETTES DE DIPHRAGME	7,08	8,496	10
13	05010MT100	PRESSE D EMBRAYAGE	82,79	99,348	1
14	05011MT100	RESSORT - PRESSE D EMBRAYAGE	39,68	47,616	1
15a	05012MT100	FIXATEUR DE RESSORT MEDIUM	47,5	57	1
15b	05023MT100	FIXATEUR DE RESSORT DUR	47,5	57	1
15c	05024MT100	FIXATEUR DE RESSORT SOUPLE	47,5	57	1
16	50502	BOULON DIN 933 M4X10	0,19	0,228	10

06MT. SELECTEUR



	REFERENCES	PIECES	Prix HT public	Prix TTC public	QUANTITÉ
1	06001MT101	SELECTEUR DE VITESSE COMPLET	36,47	43,764	1
2	55004	CIRCLIP DIN-471 Ø12	1,63	1,956	2
3	50909	BOULON DIN 6921 M6X20 HEXAGONAL	1,08	1,296	1
4	54006	SPY AXE DE SELECTION 12X20X6	5,98	7,176	1
5	06002MT100	RONDELLE 12X18X0,3	3,82	4,584	1
6	06027MT100	AXE DE SELECTION COMPLET	91,18	109,416	1
7	06031MT100	RESSORT AXE DE SELECTION	5,11	6,132	1
8	06006MT100	FOURCHETTE SECONDAIRE GAUCHE SL	51,24	61,488	1
9	06007MT100	AXE DE FOURCHETTES	14,58	17,496	2
10	06003MT100	BUTEE DE COURSE - Selection	15,31	18,372	1
11	06008MT100	FOURCHETTE SECONDAIRE DROITE SR	50,28	60,336	1
12	52507	ROULEMENT GAUCHE DESMODROMIQUE HK2512	5,92	7,104	1
13	06039TR100	DESMODROMIQUE ALLEGÉ	109,3	131,16	1
14	52103	ROULEMENT DROIT DESMODROMIQUE 61 705-SRS	42,25	50,7	1
15	06032MT100	ETOILE DESMODROMIQUE ALLEGÉE	66,68	80,016	1
16	50903	BOULON DIN 6921 M6X16	1,08	1,296	1
17	60003	BILLE DE VERROUILLAGE Kug 11,906	1,43	1,716	1
18	06029MT100	RESSORT DE VERROUILLAGE	4,25	5,1	1

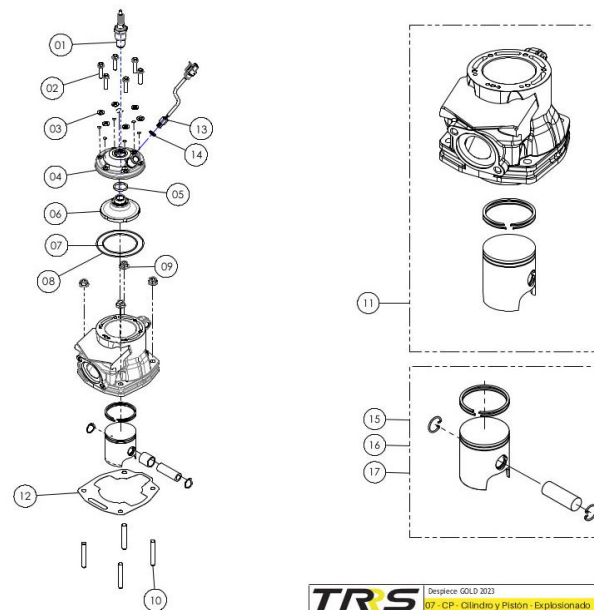
07MT. CYLINDRE ET PISTON



	REFERENCES	PIECES	Prix HT public	Prix TTC public	QUANTITÉ
1a	70232	BOUGIE NGK BPR5EIX IRIIDIUM IX (300cc)	40,72	48,864	1
1b	70205	BOUGIE NGK BPMRGA (250 - 280cc)	6,37	7,644	1
2	50911	BOULON DIN 6921 M6X25 - Culasse	1,15	1,38	6
3	56105	RONDELLE CUIVRE 6X12X1,5 - Boulon de culasse	1,62	1,944	6
4	07021MT100	RACCORD DE CULASSE	13,48	16,176	1
5	53007	TORIQUE 12X1 NBR	2,58	3,096	1
6	07018MT102	COUVERCLE DE CULASSE USINÉ T.SENSOR - Anodisé rouge	121,12	145,344	1
7/8/9	53055	KIT JOINT CULASSE	18,43	22,116	1
10	70460	JEU DE SEGMENTS 250	66,68	80,016	
11	70461	JEU DE SEGMENTS 280	66,68	80,016	1
12	70462	JEU DE SEGMENTS 300	66,68	80,016	1
13	55005	CIRCLIP DE PISTON	12,25	14,7	2
14	70463	AXE DE PISTON	47,63	57,156	1
15	52508	CAGE A AIGUILLE	25,69	30,828	1
16a	70465	PISTON COMPLET - Taille A (250)	176,28	211,536	1
16b	70466	PISTON COMPLET - Taille B (250)	176,28	211,536	1
16c	70467	PISONT COMPLET - Taille C (250)	176,28	211,536	1
17a	70477	PISTON COMPLET - Taille A (280)	176,28	211,536	1

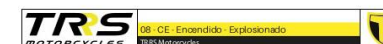
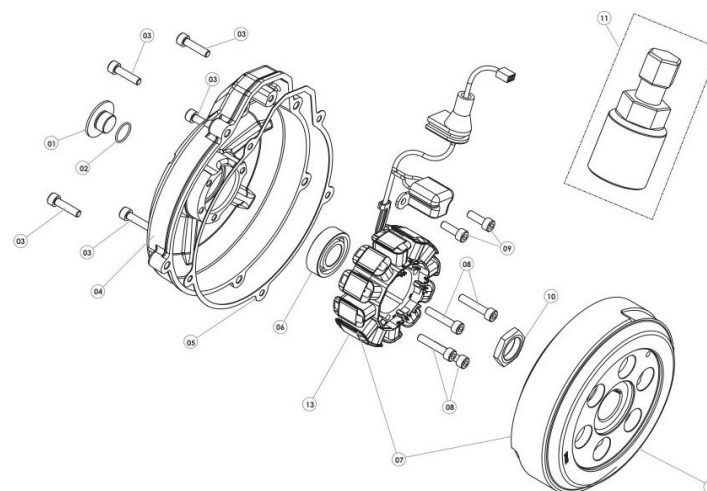
125cc

07MT. CYLINDRE ET PISTON 125



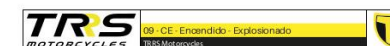
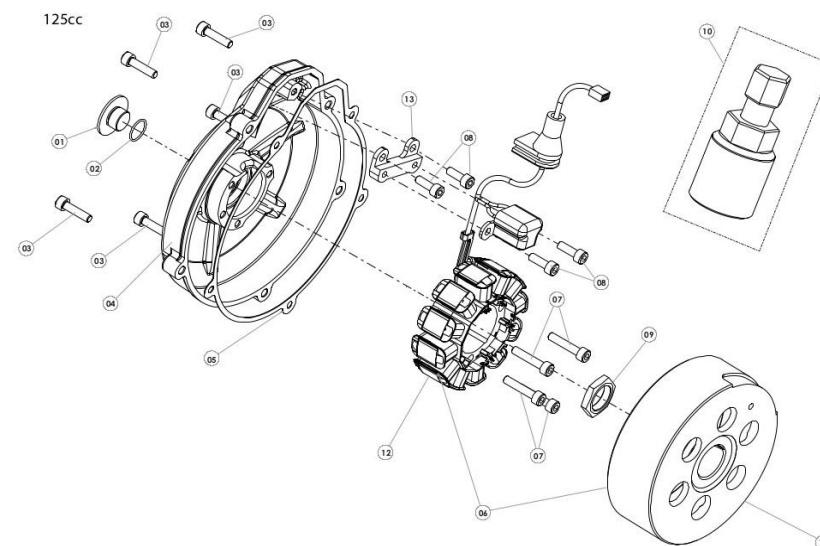
	REFERENCES	PIECES	Prix HT public	Prix TTC public	QUANTITÉ
1	70256	BOUGIE NGK BR7ES	18,91	22,692	1
2	50911	BOULON DIN 6921 M6X25 - Culasse	1,15	1,38	6
3	56105	RONDELLE CUIVRE 6X12X1,5 - Culasse	1,62	1,944	6
4	07025MT100	COUVERCLE CULASSE 125 AVEC CAPTEUR T./bougie longue culasse	152,18	182,616	1
5/7/8	53056	KIT JOINT TORIQUE CULASSE 125CC	17,97	21,564	1
6	07031MT100	CULASSE 125CC - Bougie d'allumage longue - Piston à culasse surélevée	100,49	120,588	1
9	51502	ECROU DE CYLINDRE M8	2,04	2,448	4
10	07012MT100	TIGE FILETÉE DE CYLINDRE	9,53	11,436	4
11	07011MT100	CYLINDRE + PISTON COMPLET 125CC	622,46	746,952	1
12	07010MT100	JOINT D EMBASE CYLINDRE 0,5 - 125cc	12,11	14,532	1
13	70254	CAPTEUR TEMPERATURE EAU	20,28	24,336	1
14	56102	RONDELLE CUIVRE 8X12X1.5	2,1	2,52	1
15	07015MT100	PISTON 125CC - A	163,68	196,416	1
16	07016MT100	PISTON 125CC - B	163,68	196,416	1
17	07017MT100	PISTON 125CC - C	163,68	196,416	1

08MT. ALLUMAGE



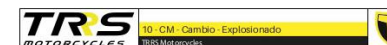
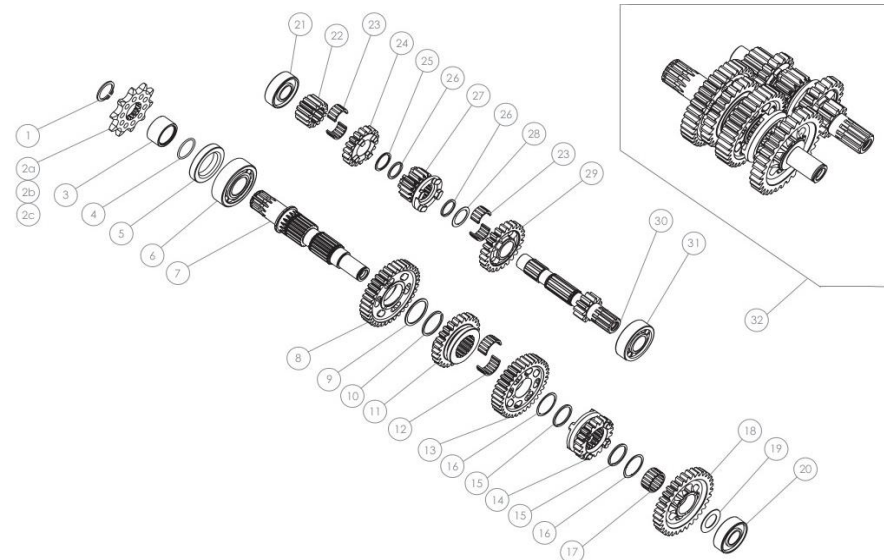
	REFERENCES	PIECES	Prix HT public	Prix TTC public	QUANTITÉ
1	08001MT101	VIS - Carter d'allumage - anodisé rouge	6,79	8,148	1
2	53015	TORIQUE 12X1,5 NBR	0,82	0,984	1
3	50112	VIS DIN 912 ALLEN M5X20	0,29	0,348	5
4	08002MT201	CARTER D ALLUMAGE (Vendu avec roulements) GOLD	68,12	81,744	1
5	08003MT100	JOINT CARTER VOLANT	9,64	11,568	1
6	52104	ROULEMENT CARTER ALLUMAGE	15,04	18,048	1
7	70201	VOLANT MAGNETIQUE + STATOR + PICK UP	443,69	532,428	1
8	50121	BOULON DIN 912 ALLEN M5X25 - Stator	0,68	0,816	4
9	50122	BOULON DIN 912 ALLEN M5X10 - Capteur	0,68	0,816	2
10	08004MT100	ECROU - VOLANT MAGNETIQUE	13,48	16,176	1
11	08005MT100	ARRACHE VOLANT TRRS	80,29	96,348	1
12	70224	VOLANT MAGNETIQUE TRRS	264,44	317,328	1
13	70225	STATOR + PICK UP	189,16	226,992	1

08MT. ALLUMAGE 125CC



	REFERENCES	PIECES	Prix HT public	Prix TTC public	QUANTITÉ
1	08001MT101	VIS - Carter d'allumage - anodisé rouge	6,79	8,148	1
2	53015	TORIQUE 12X1,5 NBR	0,82	0,984	1
3	50112	VIS DIN 912 ALLEN M5X20	0,29	0,348	5
4	08008MT201	COUVERCLE D ALLUMAGE TRRS GOLD 125cc	53,08	63,696	1
5	08003MT100	JOINT COUVERCLE D ALLUMAGE	9,64	11,568	1
6	70235	VOLANT MAGNETIQUE 125CC avec Stator	417,31	500,772	1
7	50121	BOULON DIN 912 ALLEN M5X25 - Stator	0,68	0,816	4
8	50122	BOULON DIN 912 ALLEN M5X10 - Capteur	0,68	0,816	4
9	08004MT100	ECROU - VOLANT MAGNETIQUE	13,48	16,176	1
10	08005MT100	ARRACHE VOLANT MAGNETIQUE TRRS	80,29	96,348	1
11	70233	VOLANT MAGNETIQUE 125CC	223,18	267,816	1
12	70225	STATOR + PICK UP	189,16	226,992	1
13	08007MT100	CAPTEUR D ENTRETOISE	53,08	63,696	1

09MT. BOITE DE VITESSES



	REFERENCES	PIECES	Prix HT public	Prix TTC public	QUANTITÉ
1	55012	CIRCLIP DIN-471 Ø19	1,22	1,464	1
2a	09020MT100	PIGNON SORTIE DE BOITE 10Z (250-280-300)	24,49	29,388	1
2b	09027MT100	PIGNON SORTIE DE BOITE 8Z (125)	25,86	31,032	1
2c	09026MT100	PIGNON SORTIE DE BOITE 11Z (uniquement pièce de rechange)	25,86	31,032	1
3	09021MT100	ENTRETOISE - Pignon de sortie de boîte	13,48	16,176	1
4	53017	JOINT TORIQUE D'ENTRETOISE DE PIGNON SORTIE DE BOITE 20X1,5	1,22	1,464	1
5	54010	JOINT DOUBLE LEVRE Ø26 Ø40 L7	1,63	1,956	1
6	52111	ROULEMENT 6204-C	13,07	15,684	1
7	09019MT100	AXE SECONDAIRE	70,25	84,3	1
8	09004MT100	PIGNON 2ème - SECONDAIRE	52,12	62,544	1
9	09005MT100	RONDELLE 30X25, 1X1 Pignon de seconde	3,19	3,828	1
10	55009	CIRCLIP SW 25X1,2	4,08	4,896	1
11	09006MT100	PIGNON 4ème - SECONDAIRE	41,84	50,208	1
12	52509	DEMI CAGE A AIGUILLES K18X22X10D	12,86	15,432	1
13	09008MT100	PIGNON 3ème - SECONDAIRE	41,84	50,208	1
14	09009MT100	PIGNON 5ème - SECONDAIRE	55,12	66,144	1
15	55007	CIRCLIP SW 22X1,2	4,08	4,896	2
16	09007MT100	RONDELLE DENTÉE 26X22X0,5 - Pignon 3ème - secondaire	2,86	3,432	2

