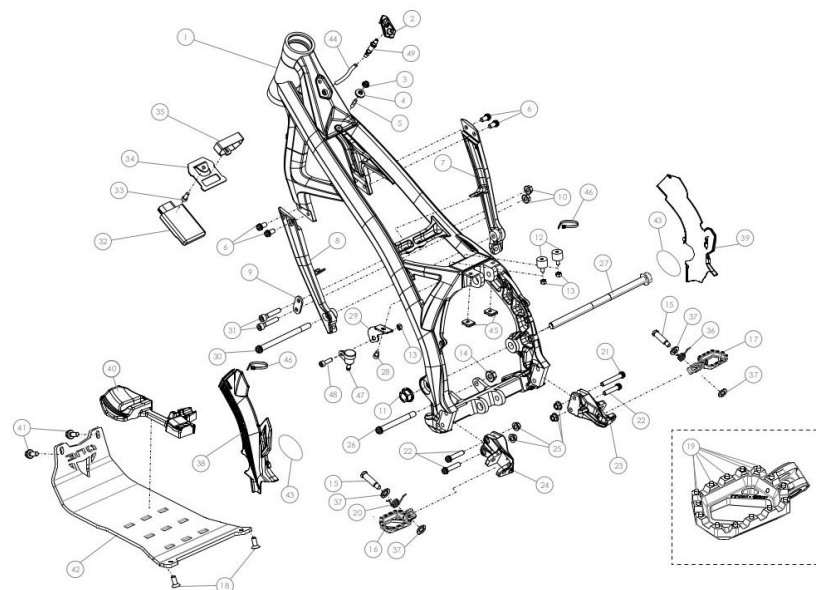


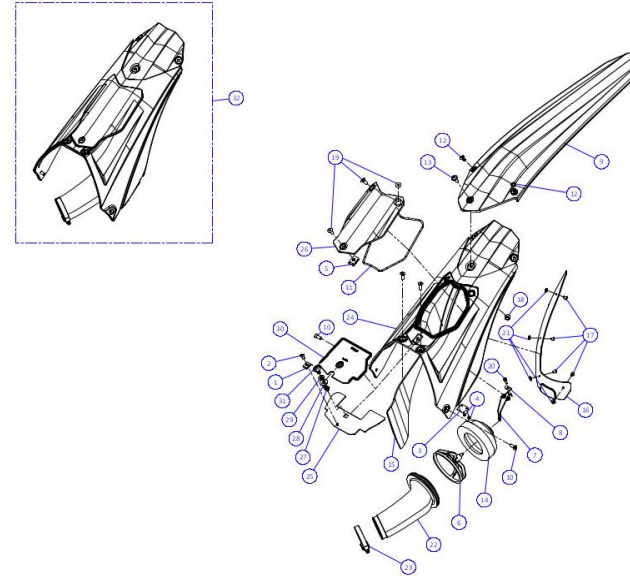
# PIECES DETACHÉES ONE GOLD 2023 - Démarreur électrique

## 1. CHÂSSIS



	REFERENCES	PIECES	Prix HT public	Prix TTC public	QUANTITÉ
1	01001TR101	CADRE (ANODISÉ BLANC)	1359,44	1631,328	1
2	01002TR100	SUPPORT CAOUTCHOUC	7,04	8,448	1
3	51501	ECROU AUTOBLOQUANT - SILENTBLOCK M6	1,5	1,8	1
4	56901	RONDELLE CAOUTCHOUC/METAL - Réservoir	1,39	1,668	1
5	01003TR100	AXE FILETÉ M6 - Réservoir	9,53	11,436	1
6	50801	VIS ALLEN DIN7984 8X14MM	1,31	1,572	4
7	01004TR104	SOUS-CHÂSSI AVANT DROIT (NOIR)	117,28	140,736	1
8	01005TR104	SOUS-CHÂSSI AVANT GAUCHE (NOIR)	117,28	140,736	1
9	01006TR100	SUPPORT MOTEUR	29,39	35,268	2
10	51502	ENTRETOISE DE VERROUILLAGE MOTEUR M8	2,04	2,448	2
11	01007TR100	ENTRETOISE D AXE DE BRAS OSCILLANT	15,52	18,624	1
12	63001	SILENT BLOCK M6 20X15 - Cadre-réservoir	9,79	11,748	2
13	51501	ECROU AUTOBLOQUANT - SILENTBLOCK M6	1,5	1,8	3
14	51503	ECROU AUTOBLOQUANT M10X1,25 - Boulon inférieur moteur	2,78	3,336	1
15	01035TR100	BOULON REPOSE-PIEDS	8,02	9,624	2
16	01032TR100	REPOSE-PIED GAUCHE	53,08	63,696	1

17	01033TR100	REPOSE-PIED DROIT	53,08	63,696	1
18	50307	VIS M8X20	0,67	0,804	2
19	61004	AIGUILLE 3X7,8	1,21	1,452	28
20	01037TR100	RESSORT DE REPOSE-PIEDS GAUCHE (AXE Ø10)	2,52	3,024	1
21	50809	BOULON ALLEN M8X50	1,3	1,56	1
22	50808	BOULON ALLEN M8X30	1,22	1,464	3
23	01010TR131	SUPPORT REPOSE-PIED DROIT (CNC/Verni Noir)	97,07	116,484	1
24	01011TR131	SUPPORT REPOSE-PIED GAUCHE (CNC/Verni Noir)	97,07	116,484	1
25	51502	ECROU AUTOBLOQUANT M8 - Support de repose-pieds	2,04	2,448	4
26	50105	BOULON DIN 912 M10X9X1,25 - Moteur inférieur	18,37	22,044	1
27	01012TR100	AXE DE PIVOT - Bras oscillant	44,7	53,64	2
28	50101	BOULON DIN 912 M6X10 - Support réservoir liquide de frein	0,4	0,48	1
29	01013TR100	SUPPORT RESERVOIR DE LIQUIDE DE FRIEN ARRIERE	5,04	6,048	1
30	50102	BOULON DIN 912 M10X130 - Moteur supérieur	19,81	23,772	1
31	50901	BOULON DIN 6921 M8X40 - Support de culasse	0,7	0,84	2
32	70253	CDI	183	219,6	1
33	50104	BOULON DIN 912 M6X20 - Plaque montage CDI	0,41	0,492	1
34	01014TR100	PLAQUE MAINTIEN CDI	31,24	37,488	1
35	58012	SANGLE FERMETURE AUTO AGGRIPANTE CDI	6,25	7,5	1
36	01036TR100	RESSORT REPOSE-PIED DROIT (Ø10)	2,52	3,024	1
37	01034TR100	RONDELLE Ø10 REPOSE PIED	3,82	4,584	4
38	01027TR100	PROTEGE BAS DE CADRE GAUCHE	20,28	24,336	1
39	01026TR100	PROTEGE BAS DE CADRE DROIT	20,28	24,336	1
40	01039TR100	TAMPON SABOT MOTEUR	17,78	21,336	1
41	50904	BOULON DIN 6921 M8X16 - Sabot moteur	2,45	2,94	2
42	01038TR100	SABOT MOTEUR	235,63	282,756	1
43	53024	JOINT TORIQUE 40X3 (NOIR)	1,61	1,932	2
44	62103	DURITE CAOUTCHOUC - Réservoir de cadre	5,45	6,54	1
45	51301	CLIP-ECROU UNIVERSEL M6	4,36	5,232	2
46	58006	SANGLE MAINTIEN PLASTIQUE	1,09	1,308	2
47	01018TR100	RENIFLARD DE BOITE	9,38	11,256	1
48	50903	BOULON ALLEN M6X16	1,08	1,296	1
49	01021TR100	TUBE VENTILATION CARBURANT	12,25	14,7	1



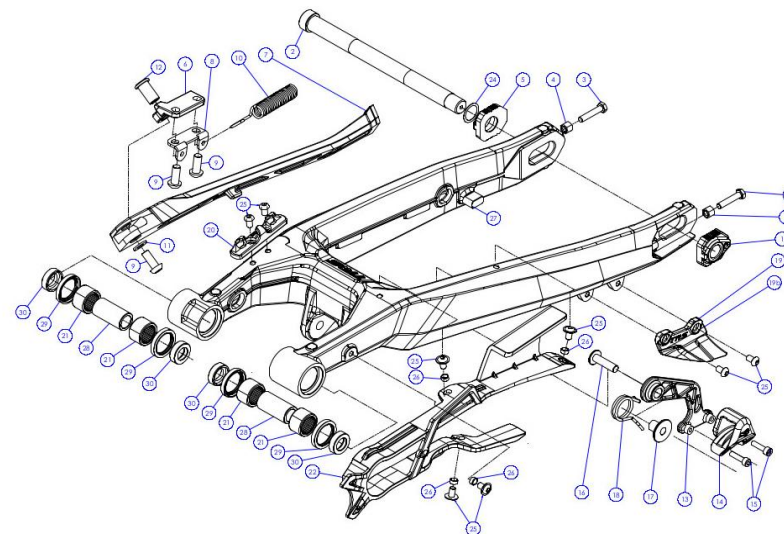
## 2. BOITE DE FILTRE A AIR



	REFERENCES	PIECES	Prix HT public	Prix TTC public	QUANTITÉ
1	51302	ECROU UNIVERSELLE M5	3,26	3,912	1
2	50210	BOULON ALLEN M5X12	0,2	0,24	1
3	02014TR100	VOLET DE VIDANGE - Boite de filtre à air	1,8	2,16	1
4	50601	VIS DIN 7981 2,9X6,5	0,12	0,144	2
5	51301	CLIP UNIVERSELLE M6	4,36	5,232	1
6	02006TR100	ARAIGNEE DE MOUSSE FILTRE A AIR	6,86	8,232	1
7	02009TR100	RESSORT DU FILTRE A AIR	6,53	7,836	1
8	02008TR100	FIXATION RESSORT - Filtre à air	2,72	3,264	1
9	02003TR100	GARDE BOUE ARRIERE	43,4	52,08	1
10	50306	BOULON M6X16	0,22	0,264	4
11	02002TR100	JOINT TRAPPE FILTRE A AIR	10,75	12,9	1
12	65001	RIVET PLASTIQUE 6X12	3,06	3,672	2
13	50202	BOULON DIN 7380-FL M6X16 - Garde boue arrière	0,47	0,564	1
14	02007TR100	MOUSSE FILTRE A AIR	17,58	21,096	1
15	02011TR100	ADHESIF AMIANTÉ	11,44	13,728	1
16	02018TR100	PROTECTION BOITE A AIR	6,8	8,16	1
17	65004	RIVET METALIQUE Ø4,8X12 NOIR	0,95	1,14	4
18	51501	ECROU AUTOBLOQUANT M6 - BOITE A AIR	1,5	1,8	1



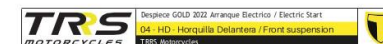
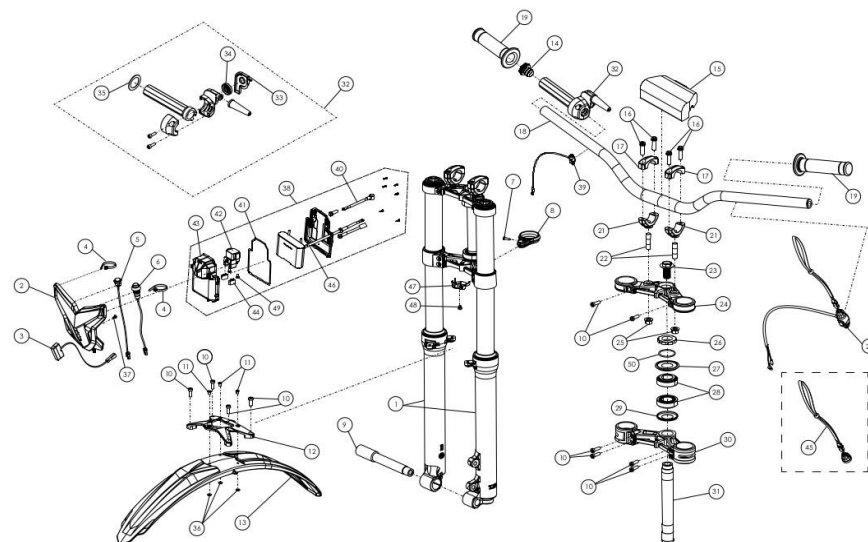
### 3. BRAS OSCILLANT



	REFERENCES	PIECES	Prix HT public	Prix TTC public	QUANTITÉ
1	03010TR100	TENDEUR ET ECROU DE ROUE ARRIERE DROIT	14,83	17,796	1
2	03008TR100	AXE DE ROUE ARRIERE	42,66	51,192	1
3	50501	BOULON DIN 933 M6 - TENSION DE ROUE ARRIERE	0,6	0,72	2
4	51103	BOULON DIN 6330 M6 - TENSION DE ROUE ARRIERE	0,95	1,14	2
5	03009TR100	TENDEUR DE ROUE ARRIERE GAUCHE	13,48	16,176	1
6	03003TR100	SUPPORT BEQUILLE LATERALE	12,86	15,432	1
7	03006TR101	BEQUILLE LATERALE II	61,85	74,22	1
8	03005TR100	SUPPORT DE RESSORT DE BEQUILLE LATERALE	22,04	26,448	1
9	50201	BOULON DIN 7380 M8X20	0,71	0,852	3
10	03007TR100	RESSORT BEQUILLE LATERALE	8,03	9,636	1
11	56303	RONDELLE M8	0,13	0,156	2
12	03004TR100	ENTRETOISE SUPPORT BEQUILLE	14,29	17,148	1
13	03020TR100	TENDEUR DE CHAINE	49,34	59,208	1
14	70102	PATIN TENDEUR DE CHAINE	9,38	11,256	1
15	50112	BOULON ALLEN M5X20	0,29	0,348	2
16	50217	VIS ALLEN AVEC RONDELLE M8X30	0,6	0,72	1
17	03029TR100	ENTRETOISE TENDEUR DE CHAINE II	11,98	14,376	1
18	03030TR100	RESSORT TENDEUR DE CHAINE II	7,88	9,456	1



## 4. SUSPENSIONS AVANT

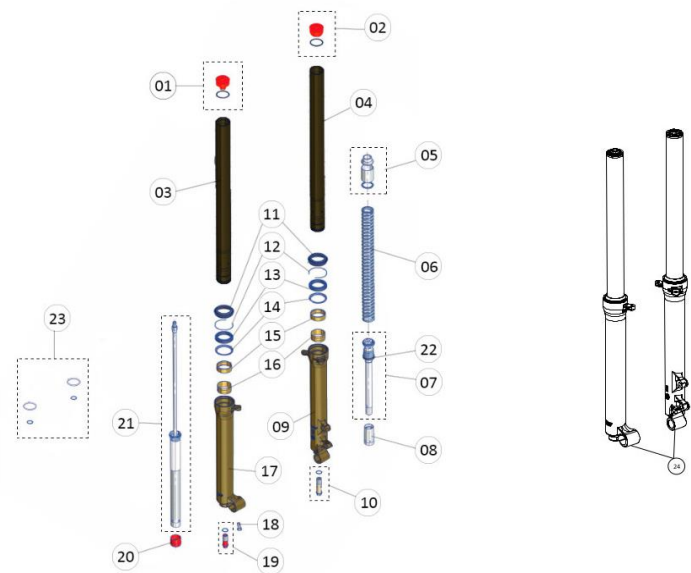


	REFERENCES	PIECES	Prix HT public	Prix TTC public	QUANTITÉ
1	-	VOIR TR3B	-	-	-
2	<b>04023TR101</b>	PLAQUE PHARE ROUGE - démarreur électrique	27,08	32,496	1
3	<b>70209</b>	LED AVANT	16,62	19,944	1
4	<b>58006</b>	COLLIER RISLAN	1,09	1,308	4
5	<b>70208</b>	BOUTON DE MAP - CDI	17,28	20,736	1
6	<b>70210</b>	INTERRUPTEUR LED	23,82	28,584	1
7	<b>50608</b>	VIS DIN 7981 PHILIPS 3,9X13	0,1	0,12	1
8	<b>04002TR100</b>	GUIDE DE CABLE	7,04	8,448	1
9	<b>04003TR100</b>	AXE DE ROUE AVANT	41,16	49,392	1
10	<b>50805</b>	BOULON DIN 912 M6X16	0,94	1,128	10
11	<b>65004</b>	RIVET NOIR GARDE BOUE 4,8X12MM	0,95	1,14	3
12	<b>04004TR102</b>	PONTET GARDE BOUE AVANT - Carbone	161,94	194,328	1
13	<b>04005TR101</b>	GARDE BOUE AVANT NOIR	43,55	52,26	1
14	<b>70124</b>	ROULEMENT COMMANDE DE GAZ	20,28	24,336	1
15	<b>70123</b>	MOUSSE DE GUIDON TRRS	19,06	22,872	1
16	<b>50806</b>	BOULON ALLEN DIN 912 M8X25	1,38	1,656	4
17	<b>04007TR101</b>	PONTET DE GUIDON SUPERIEUR NOIR	14,82	17,784	2
18	<b>70121</b>	GUIDON TRRS GOLD	121,12	145,344	1

19	70122	POIGNEE TRIAL HEBO	11,25	13,5	1
20	70229	COUPE CIRCUIT COMPLET	39,19	47,028	1
21	04008TR101	PONTET INFERIEUR DE GUIDON NOIR	19,52	23,424	2
22	04009TR100	AXE DE PONTET DE GUIDON	9,66	11,592	2
23	04010TR100	ECROU CENTRAL DE TÉ SUPERIEUR	17,35	20,82	1
24	04017TR100	TÉ DE FOURCHE SUPERIEUR CNC NOIR	213,8	256,56	1
25	51503	ECROU AUTOBLOQUANT M10	2,78	3,336	2
26	04036TR100	ECROU AXE DE DIRECTION II	12,86	15,432	1
27	04013TR100	CACHE POUSSIERE SUPERIEUR	6,83	8,196	1
28	52401	ROULEMENT 25-47-15	13,47	16,164	2
29	04014TR100	CACHE POUSSIERE INFERIEUR	6,83	8,196	1
30	04018TR100	TÉ DE FOURCHE INFERIEUR CNC NOIR	254,83	305,796	1
31	04016TR100	COLONNE DE DIRECTION	45,92	55,104	1
32	70129	POIGNEE DE GAZ TIRAGE COURT	44,77	53,724	1
33	70106	CAPOT DE POIGNÉE DE GAZ	4,92	5,904	1
34	70107	ROULETTE DE POIGNÉE DE GAZ	6,67	8,004	1
35	70108	RONDELLE PLASTIQUE DE POIGNÉE DE GAZ	9,38	11,256	1
36	56301	RONDELLE M5 DIN 125	0,07	0,084	3
37	50604	VIS A FILETAGE DIN 7981 2X4	0,024	0,0288	1
38	04028TR100	BATTERIE	311,63	373,956	1
39	09007TR100	BOUTON DEMARREUR ELECTRIQUE	20,28	24,336	1
40	09010TR100	CABLES - RELAIS DE DEMARREUR	22,68	27,216	1
41	04026TR100	JOINT COUVERCLE BOITE DEMARREUR	5,3	6,36	1
42	70245	RELAIS DE DEMARREUR 12V	89,84	107,808	1
43	04024TR100	BOITIER BATTERIE DEMARREUR ELECTRIQUE	21,77	26,124	1
44	70246	FUSIBLE 30A	1,34	1,608	2
45	70249	AIMANT + ELASTIQUE COUPE CIRCUIT	30,88	37,056	1
46	09014TR100	CABLE DE MASSE - Batterie démarreur électrique	35,28	42,336	1
47	04033TR100	GUIDE CABLAGE - Batterie démarreur électrique	2,52	3,024	1
48	50310	BOULON M5X20	0,16	0,192	1
49	50215	BOULON ALLEN M6X8	0,31	0,372	2
50	53016	TORIQUE DE COLONNE DE DIRECTION Ø25,8X1,5 NBR	1,63	1,956	1



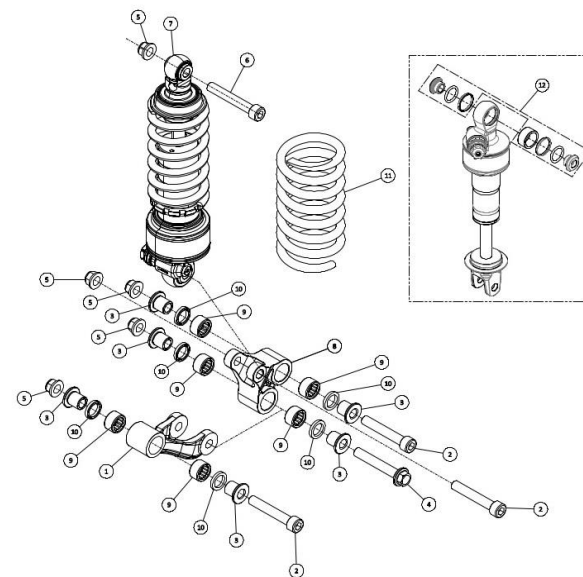
## 4.b SUSPENSION TECH



	REFERENCES	PIECES	Prix HT public	Remise appliquée
1	71001	VOIR AVEC TR3B		
2	71002			
3	71003			
4	71004			
5	71005			
6	71006			
7	71007			
8	71008			
9	71009			
10	71010			
11	71011			
12	71012			
13	71013			
14	71014			
15	71015			
16	71016			
17	71017			
18	71018			



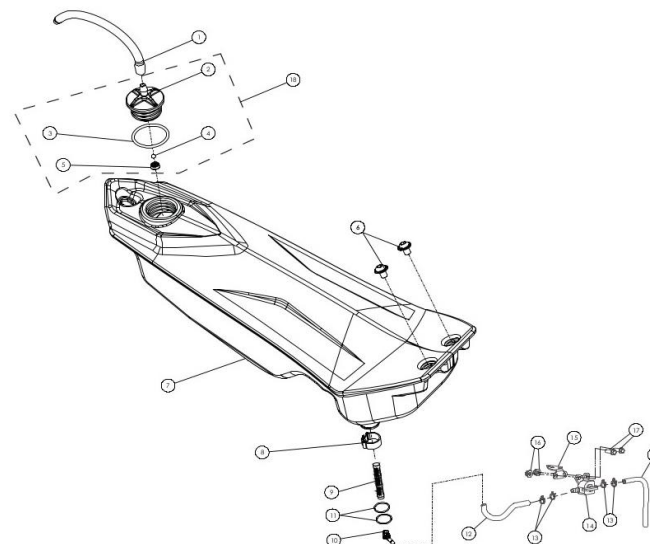
## 5.AMORTISSEUR



	REFERENCES	PIECES	Prix HT public	Prix TTC public	QUANTITÉ
1	<b>05004TR101</b>	BIELLETTTE	32,93	39,516	1
2	<b>50108</b>	BOULON DIN 912 M10X60 - 1,25 - Biellette/Cadre	6,86	8,232	2
3	<b>05002TR100</b>	ENTRETOISE BIELLETTE	9,66	11,592	6
4	<b>50906</b>	BOULON DIN 6921 M10X65 - 1,25 - Trapèze/Biellette	4,76	5,712	1
5	<b>51503</b>	ECROU AUTO-BLOQUANT M10X1,25	2,78	3,336	5
6	<b>50109</b>	BOULON DIN 912 M10X65 - Amortisseur/Cadre	8,2	9,84	1
7	<b>05008TR100</b>	AMORTISSEUR REIGER RAGA REPLICA HYDROSTOP	1347,19	1616,628	1
8	<b>05012TR100</b>	TRAPEZE POUR AMORTISSEUR REIGER HYDROSTOP	139,7	167,64	1
9	<b>52502</b>	CAGE A AIGUILLE HN1512 BGR	7,21	8,652	6
10	<b>54002</b>	JOINT 15X21X3	5,3	6,36	6
11a	<b>70517</b>	RESSORT D'AMORTISSEUR RR HYDROSTOP 66N/MM (65-70Kg) Std	268,84	322,608	1
11b	<b>70521</b>	RESSORT D'AMORTISSEUR 3 VOIES 75N/MM (90-95kg)	256,03	307,236	1
11c	<b>70522</b>	RESSORT D'AMORTISSEUR 3 VOIES 64N/MM (60-65Kg)	256,03	307,236	1
11d	<b>70523</b>	RESSORT D'AMORTISSEUR 3 VOIES 68N/MM (75-80Kg)	268,84	322,608	1
11e	<b>70524</b>	RESSORT D'AMORTISSEUR 3 VOIES 70N/MM (80-85kg)	268,84	322,608	1
11f	<b>70525</b>	RESSORT D'AMORTISSEUR 3 VOIES 72N/MM (85-90kg)	268,84	322,608	1
11g	<b>70526</b>	RESSORT D'AMORTISSEUR 3 VOIES 80N/MM (95-100kg)	268,84	322,608	1
11h	<b>70527</b>	RESSORT D'AMORTISSEUR 3 VOIES 85N/MM (>100kg)	268,84	322,608	1

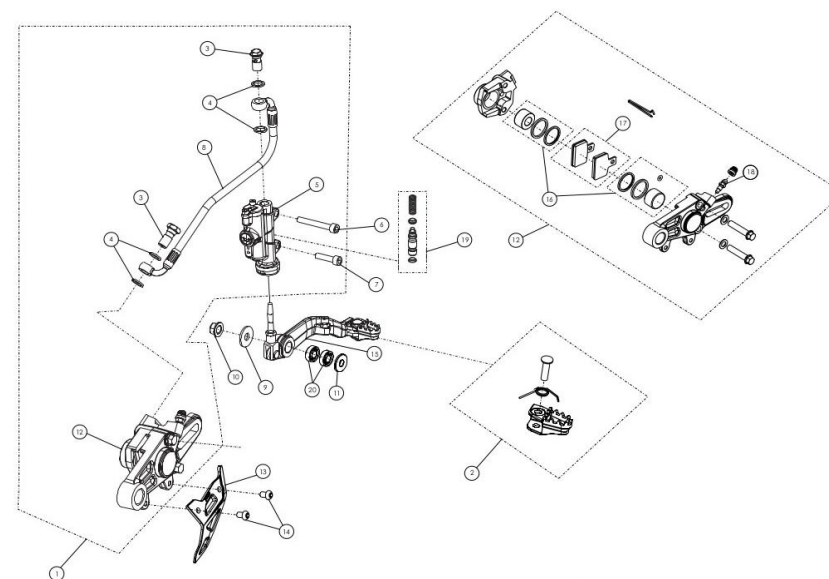


## 6. RESERVOIR DE CARBURANT



	REFERENCES	PIECES	Prix HT public	Prix TTC public	QUANTITÉ
1	62001	DURITE BOUCHON DE RESERVOIR	2,33	2,796	1
2	06001TR100	<b>BOUCHON RESERVOIR</b>		<b>PAS DISPONIBLE</b>	
3	53001	TORIQUE BOUCHON RESERVOIR	3,35	4,02	1
4	60001	BILLE ANTI RETOUR	0,41	0,492	1
5	06002TR100	RECEVEUR DE BILLE ANTI RETOUR	3,95	4,74	1
6	50203	BOULON DIN 7380-FL M6X10 - Réservoir carburant	0,42	0,504	2
7	06003TR101	RESERVOIR D ESSENCE	124,74	149,688	1
8	58007	COLLIER COBRA 17	3,41	4,092	1
9	70128	FILTRE A CARBURANT FILETÉ	4,81	5,772	1
10	06004TR100	RESERVOIR CARBURANT DE SORTIE	2,45	2,94	1
11	53026	JOINT TORIQUE 9,5X2	3,13	3,756	2
12	62102	<b>TUYAU DE ROBINET DE CARBURANT</b>	-	<b>PAS DISPONIBLE</b>	-
13	58021	SERRE-FIL	0,26	0,312	4
14	70127	LEVIER METALLIQUE - Robinet de carburant	28,1	33,72	1
15	17016TR100	SUPPORT DE ROBINET DE CARBURANT	10,84	13,008	1
16	51501	ECROUT AUTOBLOQUANT M6	1,08	1,296	2
17	50903	BOULON DIN 6921 M6X16	1,08	1,296	1
18	06005TR100	BOUCHON DE RESERVOIR COMPLET	8,06	9,672	1

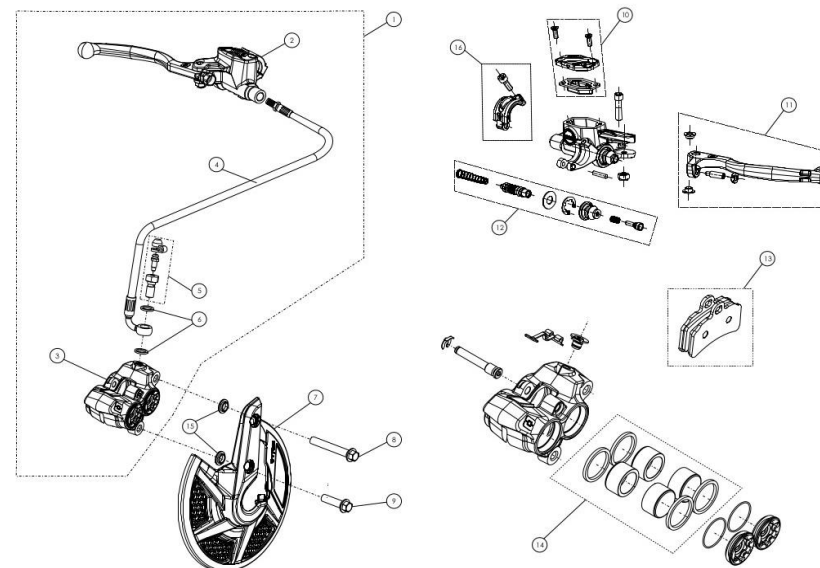
## 7. FREIN ARRIERE



	REFERENCES	PIECES	Prix HT public	Prix TTC public	QUANTITÉ
1	<b>70320</b>	KIT FREIN ARRIERE COMPLET	189,16	226,992	1
2	<b>70312</b>	KIT EMBOUT PEDALE DE FREIN	19,6	23,52	1
3	<b>70304</b>	BOULON BANJO	8	9,6	2
4	<b>56101</b>	RONDELLE AL. 10X14X1,5	2,67	3,204	4
5	<b>70318</b>	MAITRE CYLINDRE DE FREIN ARRIERE	134,72	161,664	1
6	<b>50103</b>	BOULON DIN 912 M6X45 - Maitre Cylindre/Echappement	1,42	1,704	1
7	<b>50110</b>	BOULON DIN 912 M6X25 -	1	1,2	1
8	<b>70306</b>	DURITE DE FREIN ARRIERE	51,04	61,248	1
9	<b>56303</b>	RONDELLE M8	0,13	0,156	1
10	<b>51502</b>	ECROU AUTOBLOQUANT M8 - Pédale de frein	2,04	2,448	1
11	<b>07014TR100</b>	ENTRETOISE PEDALE DE FREIN II	7,86	9,432	1
12	<b>70307</b>	ETRIER DE FREIN ARRIERE COMPLET	146,22	175,464	1
13	<b>07002TR101</b>	PROTEGE DISQUE ARRIERE	6,12	7,344	1
14	<b>50204</b>	BOULON DIN 7380 M6X10 - Protège disque arrière	1,09	1,308	2
15	<b>07015TR100</b>	PEDALE DE FREIN COMPLETE	36,6	43,92	1
16	<b>70309</b>	KIT REPARATION ETRIER ARRIERE	69,86	83,832	1
17	<b>70310</b>	JEU PLAQUETTES DE FREIN ARRIERE	40,69	48,828	1
18	<b>70374</b>	VIS DE PURGE - Frein arrière	14,29	17,148	1



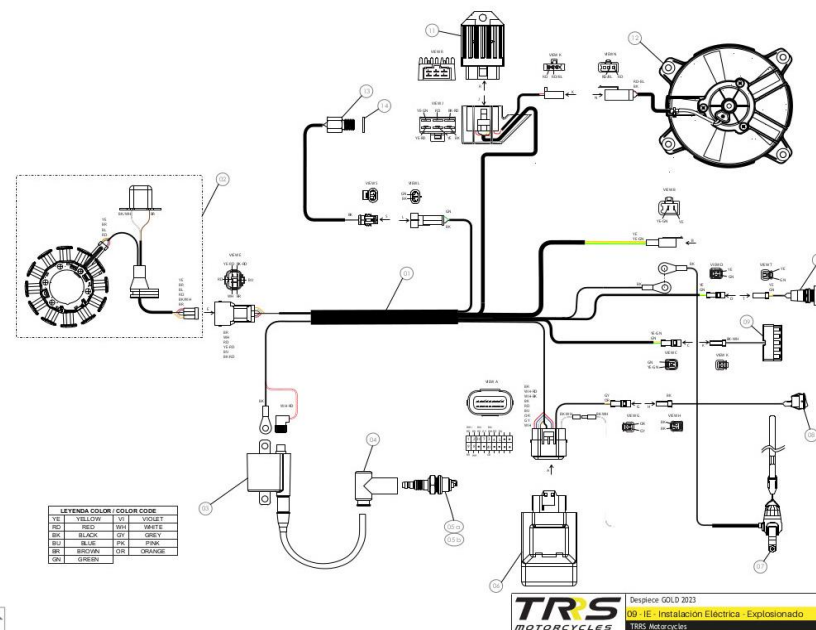
## 8. FREIN AVANT



	REFERENCES	PIECES	Prix HT public	Prix TTC public	QUANTITÉ
1	<b>70373</b>	ENSEMBLE DE FREIN AVANT COMPLET	938,95	1126,74	1
2	<b>70375</b>	MAITRE CYLINDRE DE FREIN AVANT	257,2	308,64	1
3	<b>70379</b>	ETRIER DE FREIN AVANT	371,7	446,04	1
4	<b>70353</b>	DURITE DE FREIN AVANT	104,64	125,568	1
5	<b>70388</b>	BOULON BANJO + PURGEUR II	28,36	34,032	1
6	<b>56101</b>	RONDELLE AL. 10X14X1,5	2,57	3,084	2
7	<b>08001TR102</b>	PROTEGE DISQUE AVANT	10,75	12,9	1
8	<b>50901</b>	BOULON M8X40	0,7	0,84	1
9	<b>50907</b>	BOULON DIN 6921 M8X30 - ETRIER DE FREIN	2,99	3,588	1
10	<b>70377</b>	COUVERCLE MAITRE CYLINDRE CNC - Anodisé rouge	48,98	58,776	1
11	<b>70378</b>	LEVIER DE FREIN (Réglable)	34,5	41,4	1
12	<b>70376</b>	KIT REPARATION PISTON - Maitre cylindre de frein avant	59,74	71,688	1
13	<b>70385</b>	PLAQUETTE DE FREIN AVANT (rouge)	66,68	80,016	1
14	<b>70380</b>	KIT REPARATION JOINTS	66,68	80,016	1
15	<b>08002TR100</b>	ENTRETOISE PROTEGE DISQUE AVANT	3,34	4,008	2
16	<b>70918</b>	COLLIER MAITRE CYLINDRE - Anodisé rouge	69,86	83,832	1



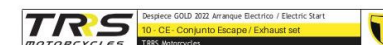
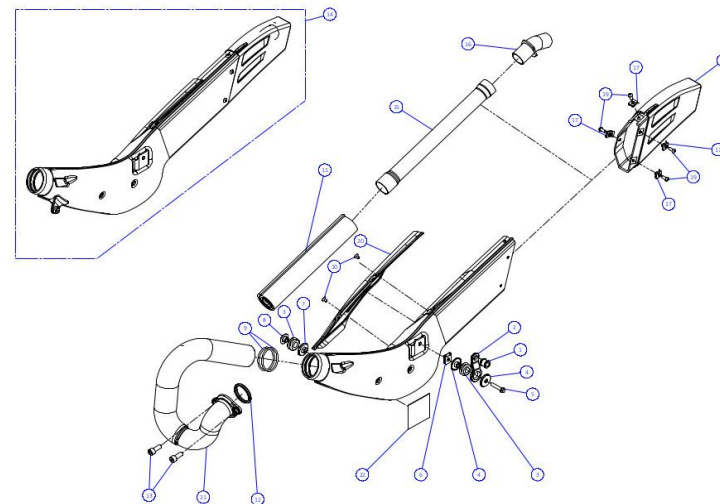
## 9. INSTALLATION ELECTRIQUE



	REFERENCES	PIECES	Prix HT public	Prix TTC public	QUANTITÉ
1	<b>09012TR100</b>	FAISCEAU DE CABLE PRINCIPAL T/SENSOR	102,34	122,808	1
2	<b>70225</b>	STATOR + PICK UP	189,16	226,992	1
3	<b>70240</b>	BOBINE D ALLUMAGE	53,08	63,696	1
4	<b>70260</b>	ANTI PARASITE	11,98	14,376	1
5a	<b>70205</b>	BOUGIE NGK BPMR6A (250-280cc)	6,37	7,644	1
5b	<b>70232</b>	BOUGIE NGK BPR5ES (300cc)	40,72	48,864	1
6	<b>70253</b>	CDI	183	219,6	1
7	<b>70229</b>	COUPE CIRCUIT	39,19	47,028	1
8	<b>70208</b>	INTERRUPTEUR COURBE CDI	17,28	20,736	1
9	<b>70209</b>	LED AVANT	16,62	19,944	1
10	<b>70210</b>	INTERRUPTEUR LED	23,82	28,584	1
11	<b>70239</b>	REGULATEUR A/C 12V	54,34	65,208	1
12	<b>70234</b>	VENTILATEUR	93,9	112,68	1
13	<b>70254</b>	SONDE TEMPERATURE	20,28	24,336	1
14	<b>56102</b>	RONDELLE EN CUIVRE 8X12X1,5	2,1	2,52	1



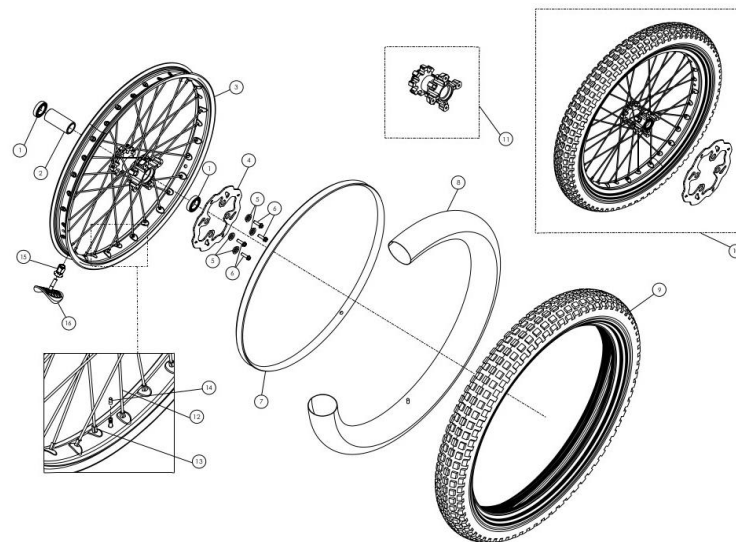
## 10.ECHAPPEMENT



	REFERENCES	PIECES	Prix HT public	Prix TTC public	QUANTITÉ
1	10007TR100	ENTRETOISE SUPERIEUR SUPPORT ECHAPPEMENT	11,98	14,376	1
2	10016TR100	SUPPORT SUPERIEUR ECHAPPEMENT	5,59	6,708	1
3	10019TR100	SILENTBLOCK	3,82	4,584	3
4	10022TR100	ENTRETOISE SUPPORT ECHAPPEMENT	6,34	7,608	4
5	50914	BOULON BRIDE HEXAGONALE M6X30	5,45	6,54	2
6	51301	ECROU PRISONNIER UNIVERSELLE M6	4,36	5,232	2
7	10020TR100	ECROU INFERIEUR SUPPORT ECHAPPEMENT	9,29	11,148	1
8	10021TR100	ENTRETOISE SUPPORT ECHAPPEMENT INFERIEUR	7,24	8,688	1
9	53004	JOINT TORIQUE 44X3	4,9	5,88	2
10	50303	BOULON DIN 7991 M5X8	0,59	0,708	2
11	70603	LAIN DE ROCHE	17,02	20,424	1
12	10006TR100	JOINT METALLIQUE	5,71	6,852	1
13	50807	BOULON DIN 912 M8X20	1,31	1,572	2
14	10025TR100	ECHAPPEMENT COMPLET - Démarreur électrique	438,98	526,776	1
15	70602	TUBE INTERNE SILENCIEUX	25,78	30,936	1
16	70601	TUBE SORTIE DE SILENCIEUX	32,66	39,192	1
17	51302	ECROU PRISONNIER UNIVERSEL M5	3,26	3,912	4
18	10002TR100	EMBOUT SILENCIEUX PLASTIQUE	30,13	36,156	1

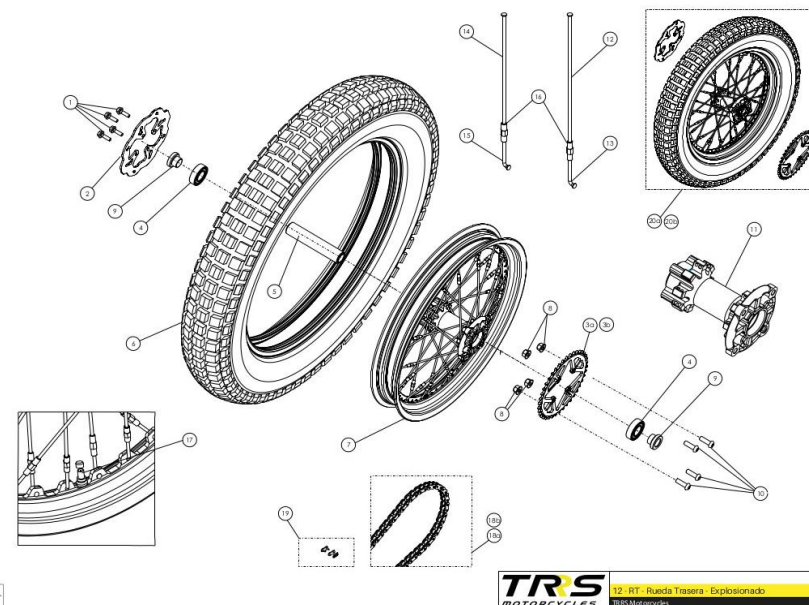


## 11. ROUE AVANT



	REFERENCES	PIECES	Prix HT public	Prix TTC public	QUANTITÉ
1	52101	ROULEMENT 6004	38,78	46,536	2
2	70701	ENTRETOISE DE ROUE AVANT	7,03	8,436	1
3	-	-	-	-	-
4	70363	DISQUE DE FREIN AVANT TRRS	54,31	65,172	1
5	70364	ENTRETOISE DISQUE DE FREIN	3,95	4,74	4
6	50402	BOULON DIN 6921 M6	3,66	4,392	4
7	70703	FOND DE JANTE	20,58	24,696	1
8	70704	CHAMBRE A AIR AVANT AVEC VALVE	17,69	21,228	1
9	70705	PNEU MICHELIN 2,75X21	141,56	169,872	1
10	7070D	ROUE AVANT COMPLETE (avec pneu)	768,66	922,392	1
11	70743	MOYEU DE ROUE AVANT GOLD - Anodisé rouge	360,36	432,432	1
12	70708	RAYON ROUE AVANT	0,79	0,948	32
13	70718	ECROU DE RAYON AVANT GOLD	-	-	-
14	70710	<b>BOUCHON DE VALVE</b>		<b>PAS DISPONIBLE</b>	
15	11000TR100	ECROU M8 - Anodisé rouge	15,18	18,216	1
16	70711	GRIPSTER	3,82	4,584	1

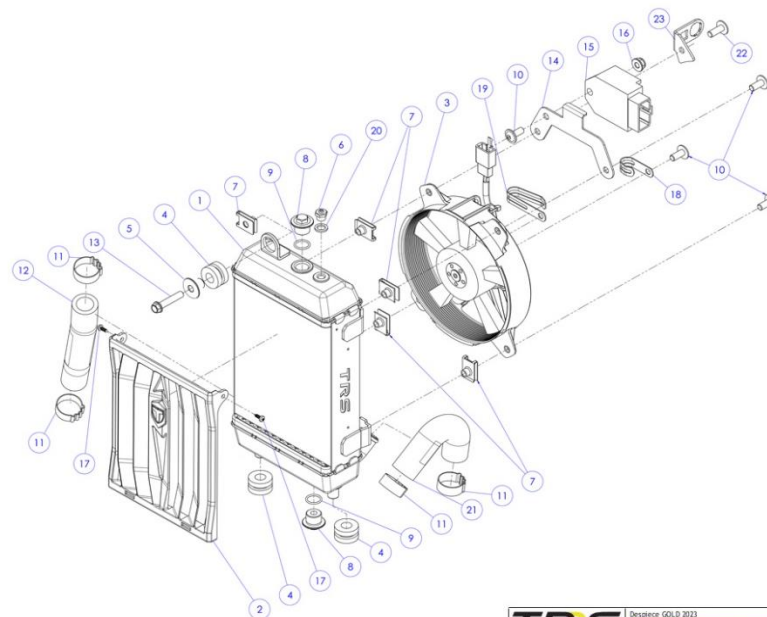
## 12. ROUE ARRIERE



	REFERENCES	PIECES	Prix HT public	Prix TTC public	
1	<b>50402</b>	BOULON DIN 6921 M6X20	3,66	4,392	4
2	<b>70317</b>	DISQUE DE FREIN ARRIERE Racing	93,9	112,68	1
3	<b>12007TR100</b>	PIGNON ARRIERE 40Z Racing Anodisé noir (250-280-300cc)	107,51	129,012	1
4	<b>52101</b>	ROULEMENT 6004	38,78	46,536	2
5	<b>70751</b>	ENTRETOISE MOYEU	10,34	12,408	1
6	<b>70752</b>	PNEU ARRIERE MICHELIN X11 4,00 R18	227,18	272,616	1
7	<b>7075L</b>	JANTES ARRIERE COMPLETE		PAS DISPONIBLE	
8	<b>51402</b>	ECROU AUTOBLOQUANT DIN 6927 M8	4,92	5,904	4
9	<b>12002TR100</b>	ENTRETOISE DE ROUE	9,46	11,352	2
10	<b>50207</b>	BOULON DIN 7380 M8X25	3,95	4,74	4
11	<b>7075B</b>	MOYEU ARRIERE CNC Rouge (LOGO GOLD ED.)		PAS DISPONIBLE	
12	<b>70755</b>	RAYON M4X0,7 LONG 175/18 COTE DROIT	1,93	2,316	16
13	<b>70756</b>	RAYON M4X0,7 COURT 36/95 DROIT	2,45	2,94	16
14	<b>70757</b>	RAYON M4X0,7 LONG 165/12 - GAUCHE	1,93	2,316	16
15	<b>70758</b>	RAYON M4X0,7 CROUT 34,5/103 - GAUCHE	2,45	2,94	16
16	<b>70775</b>	ECROU DE RAYON DE ROUE ARRIERE M4 - Gold	-	PAS DISPONIBLE	-
17	<b>70760</b>	SOUPAPE	16,85	20,22	1
18	<b>70401</b>	CHAINE 100 MAILLONS (250-280-300CC)	85,94	103,128	1



## 13.RADIATEUR

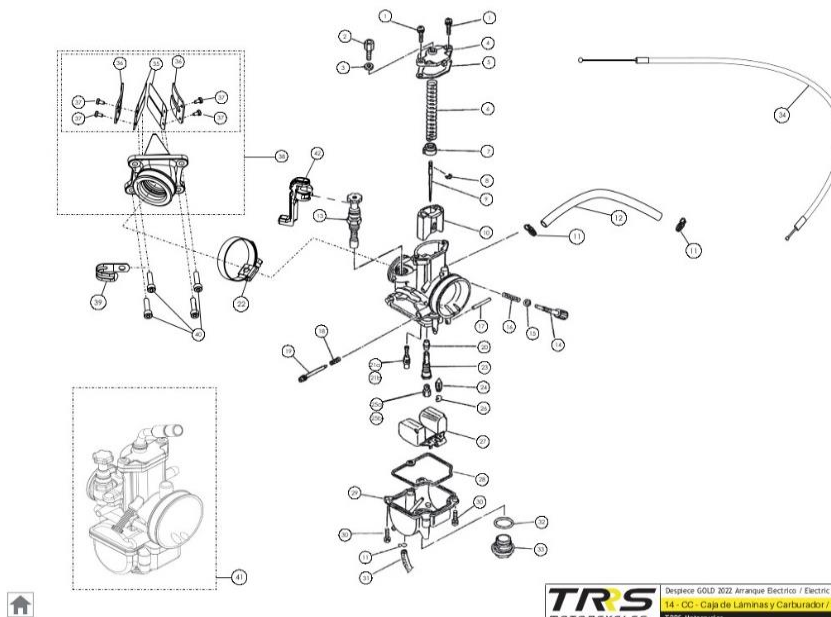


	REFERENCES	PIECES	Prix HT public	Prix TTC public	
1	<b>13009TR100</b>	RADIATEUR TRRS	244,94	293,928	1
2	<b>13005TR100</b>	GRILLE DE RADIATEUR	16,42	19,704	1
3	<b>70234</b>	VENTILATEUR	93,9	112,68	1
4	<b>63002</b>	SILENTBLOCK	5,1	6,12	3
5	<b>70802</b>	ENTRETOISE SILENTBLOCK RADIATEUR	4,46	5,352	1
6	<b>70801</b>	VALVE DE DECOMPRESSION	5,45	6,54	1
7	<b>51301</b>	ECROU PRISONNIER UNIVERSEL M6	4,36	5,232	5
8	<b>13004TR100</b>	BOUCHON RADIATEUR	16,39	19,668	1
9	<b>53015</b>	TORIQUE 12X1.5	0,82	0,984	1
10	<b>50209</b>	VIS M6X14 DIN 7380-2	2,17	2,604	5
11	<b>58009</b>	COLLIER DE SERRAGE COBRA 22	3,53	4,236	4
12	<b>13003TR101</b>	DURITE D EAU SILICONE ROUGE - Pompe à eau/radiateur	12,25	14,7	1
13	<b>50914</b>	BOULON BRIDE HEXAGONALE M6X30	5,45	6,54	1
14	<b>13011TR100</b>	SUPPORT DE REGULATEUR	9,47	11,364	1
15	<b>70239</b>	REDRESSEUR DE VENTILATEUR	54,43	65,316	1
16	<b>51501</b>	ECROU PRISONNIER M6	1,5	1,8	1
17	<b>50606</b>	VIS 2.9X9.5	0,07	0,084	2
18	<b>58001</b>	COLLIER PLASTIQUE 60MM	2,27	2,724	2



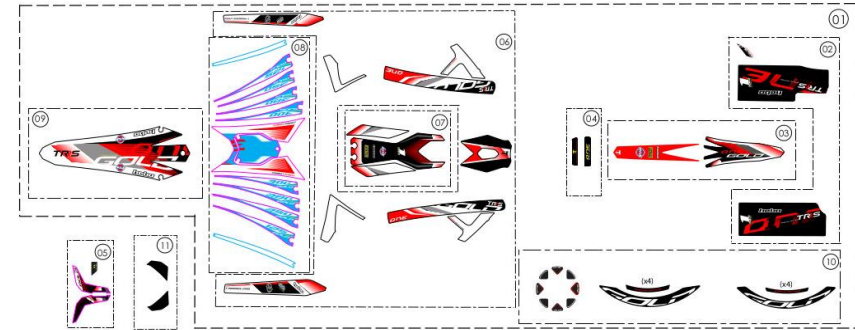


## 14. CARBURATEUR



	REFERENCES	PIECES	Prix HT public	Prix TTC public	QUANTITÉ
1	-	-	-	PAS DISPONIBLE	-
2	-	-	-	PAS DISPONIBLE	-
3	-	-	-	PAS DISPONIBLE	-
4	-	-	-	PAS DISPONIBLE	-
5	-	-	-	PAS DISPONIBLE	-
6	-	-	-	PAS DISPONIBLE	-
7	-	-	-	PAS DISPONIBLE	-
8	-	-	-	PAS DISPONIBLE	-
9	<b>72010</b>	JET AIGUILLE JJH 4° PAS	32,66	39,192	1
10	-	-	-	PAS DISPONIBLE	-
11	<b>58010</b>	COLLIER TUYAU CARBURANT	0,61	0,732	2
12	<b>62002</b>	TUYAU DE CARBURANT	22,99	27,588	1
13	-	-	-	PAS DISPONIBLE	-
14	<b>72018</b>	AJUSTEUR DE RALENTI	17,18	20,616	1
15	-	-	-	PAS DISPONIBLE	-
16	-	-	-	PAS DISPONIBLE	-
17	-	-	-	PAS DISPONIBLE	-
18	-	-	-	PAS DISPONIBLE	-



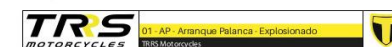
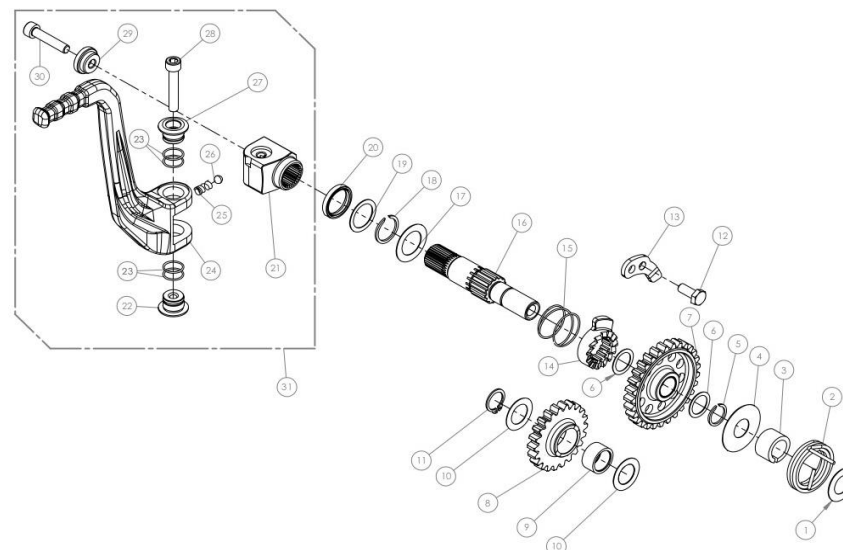


## 15. ADHESIFS ONE GOLD 2023- Démarreur électrique



	REFERENCES	PIECES	Prix HT public	Prix TTC public	QUANTITÉ
1a	15083TR100-A	KIT COMPLET ADHESIFS ONE GOLD 2023 (300cc)	-	-	-
1b	15083TR100-B	KIT COMPLET ADHESIFS ONE GOLD 2023 (280cc)	-	-	-
1c	15083TR100-C	KIT COMPLET ADHESIFS ONE GOLD 2023 (250cc)	-	-	-
1d	15083TR100-D	KIT COMPLET ADHESIFS ONE GOLD 2023 (125cc)	-	-	-
2	15083TR101	ADHESIFS DE FOURCHE GOLD 2023	-	-	-
3	15083TR102	ADHESIFS DE GARDE BOUE AVANT GOLD 2023	-	-	-
4	15077TR103	ADHESIFS DE RADIATEUR GOLD	5,3	6,36	1
5	15083TR405	ADHESIFS PLAQUE PHARE GOLD 2023 - Démarreur électrique	12,6	15,12	1
6	15083TR105	ADHESIFS DE CADRE + BRAS OSCILLANT GOLD 2023	-	-	-
7	15083TR106	ADHESIFS DE RESERVOIR GOLD 2023	-	-	-
8a	15083TR107-A	ADHESIF COTE BOITE A AIR 300CC - ONE GOLD 2023	70,98	85,176	1
8b	15083TR107-B	ADHESIF COTE BOITE A AIR 280CC - ONE GOLD 2023	-	-	-
8c	15083TR107-C	ADHESIF COTE BOITE A AIR 250CC - ONE GOLD 2023	-	-	-
8d	15083TR107-D	ADHESIF COTE BOITE A AIR 125CC - ONE GOLD 2023	-	-	-
9	15083TR108	ADHESIF DE GARDE BOUE ARRIERE GOLD 2023	28,08	33,696	1
10	15083TR109	ADHESIFS DE ROUES GOLD 2023	-	-	-
11	15080TR431	ADHESIFS DE PLAQUE PHARE AILES NOIRES RACING - Démarreur électrique	3,78	4,536	1

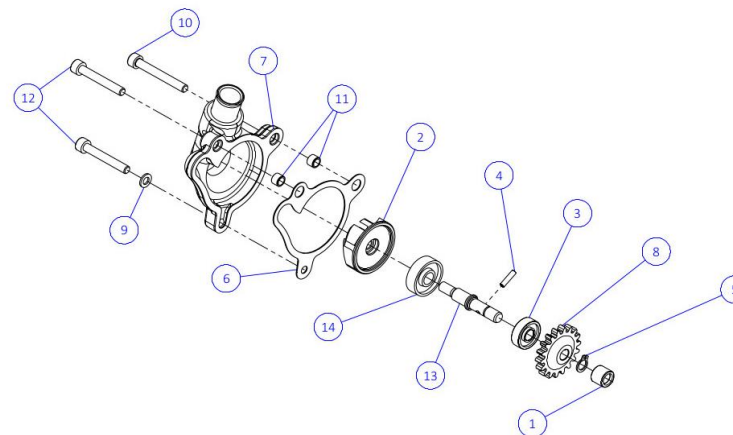
## 01MT. KICK - START



	REFERENCES	PIECES	Prix HT public	Prix TTC public	QUANTITÉ
1	01001MT100	RONDELLE DE KICK INTERNE 25X14X0,5	12,25	14,7	1
2	01002MT101	RESSORT KICK START	8,05	9,66	1
3	01018MT100	ENTRETOISE DE KICK STARTER	6,8	8,16	1
4	01019MT100	RONDELLE RESSORT DE KICK	16,33	19,596	1
5	55010	CIRCLIP KICK STARTER DIN 471Ø14X1	1,22	1,464	1
6	01020MT100	RONDELLE PIGNON DE KICK	14,7	17,64	2
7	01026MT100	PIGNON DE KICK	62,59	75,108	1
8	01027MT100	PIGNON INTERMEDIAIRE DE KICK	16,33	19,596	1
9	52513	CAGE A AIGUILLE K15X19X10 - Pignon intermédiaire	9,53	11,436	1
10	01015MT100	RONDELLE 24X15X0,5 - Pignon intermédiaire	3,61	4,332	2
11	55002	CIRCLIP 15X1 DIN-471 - Pignon intermédiaire	1,32	1,584	1
12	50503	BOULON HEXAGONAL	0,77	0,924	1
13	01025MT100	BUTEE DE KICK	13,07	15,684	1
14	01022MT100	PIGNON DE BUTEE DE KICK	33,9	40,68	1
15	01023MT100	RESSORT DE BUTEE DE KICK	3,54	4,248	1
16	01024MT100	AXE DE KICK	74,84	89,808	1
17	01028MT100	RONDELLE Ø14Ø28X0,5	3,26	3,912	1
18	55011	CIRCLIP DIN-471 Ø18X1,2	2,58	3,096	1

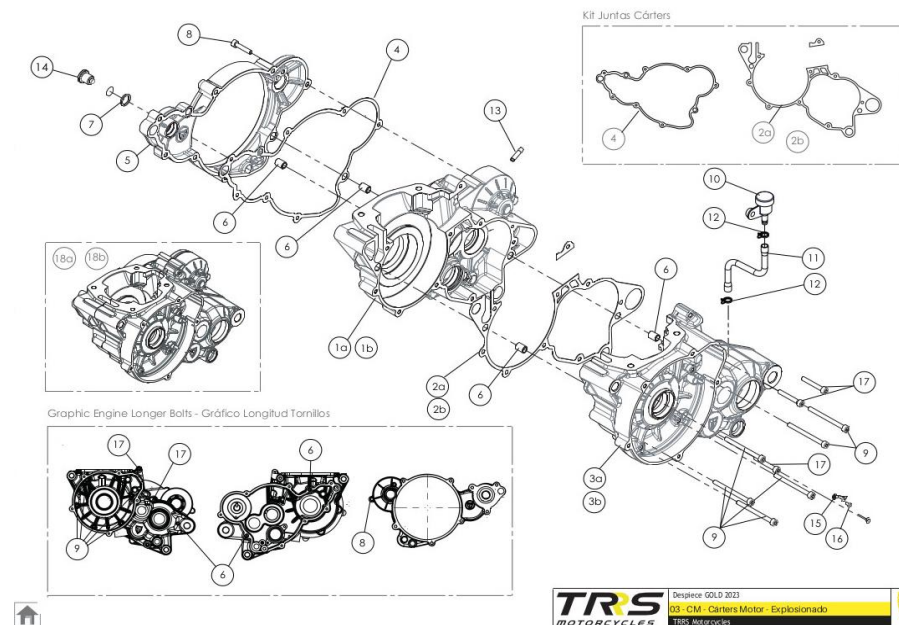


## 02MT. POMPE A EAU



	REFERENCES	PIECES	Prix HT public	Prix TTC public	QUANTITÉ
1	<b>52504</b>	ROULEMENT HK0709	2,45	2,94	1
2	<b>02003MT100</b>	TURBINE POMPE A EAU	9,71	11,652	1
3	<b>52102</b>	ROULEMENT DE POMPE A EAU 19X7X6 607	7,34	8,808	1
4	<b>61002</b>	GOUPILLE D AXE Ø3X12 - pompe à eau	2,04	2,448	1
5	<b>55003</b>	CIRCLIP 7X0,8 DIN-471	0,62	0,744	1
6	<b>02008MT100</b>	JOINT POMPE A EAU	4,08	4,896	1
7	<b>02009MT100</b>	CARTER - Pompe à eau	25,86	31,032	1
8	<b>02001MT100</b>	PIGNON POMPE A EAU	8,33	9,996	1
9	<b>56103</b>	RONDELLE CUIVRE 5X9X1 - Carter pompe	1,39	1,668	1
10	<b>50115</b>	BOULON ALLEN DIN 912 M5X40	0,7	0,84	1
11	<b>57005</b>	ENTRETOISE 5X7X5	3,67	4,404	2
12	<b>50116</b>	BOULON ALLEN DIN 912 M5X35	0,72	0,864	2
13	<b>02010MT100</b>	AXE DE POMPE A EAU II	21,16	25,392	1
14	<b>54013</b>	JOINT POMPE A EAU 8X24X7 NBR	6,66	7,992	1

## 03MT. CARTERS MOTEUR

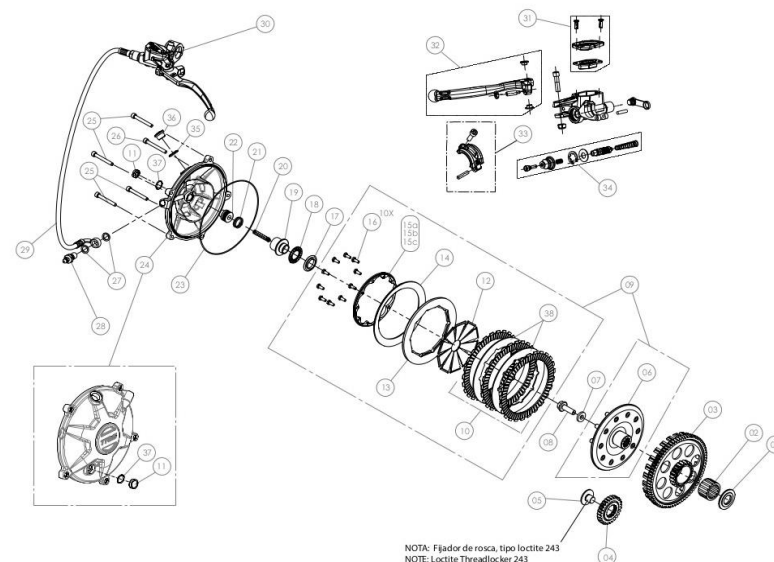


	REFERENCES	PIECES	Prix HT public	Prix TTC public	QUANTITÉ
1	<b>03022MT100</b>	<b>CARTER MOTEUR DROIT II</b>		<b>PAS DISPONIBLE</b>	
2	<b>03024MT100</b>	JOINT CARTER MOTEUR II	26,12	31,344	1
3	<b>03023MT100</b>	<b>CARTER MOTEUR GAUCHE II - Démarreur électrique</b>		<b>PAS DISPONIBLE</b>	
4	<b>03011MT100</b>	JOINT COUVERCLE EMBRAYAGE	14,21	17,052	1
5	<b>03018MT101</b>	CARTER D EMBRAYAGE INFERIEUR II	99,54	119,448	1
6	<b>57002</b>	CENTREUR	13,88	16,656	4
7	<b>56104</b>	RONDELLE CUIVRE 12X16X1,5	2,1	2,52	3
8	<b>50121</b>	BOULON ALLEN M5X30	0,68	0,816	1
9	<b>50117</b>	BOULON ALLEN M5X60	0,77	0,924	6
10	<b>01018TR100</b>	RESERVOIR DE MISE A L AIR	9,38	11,256	1
11	<b>62104</b>	DURITE MISE A L AIR	5,45	6,54	1
12	<b>58010</b>	CLIP - MISE A L AIR	0,61	0,732	2
13	<b>704A0</b>	TUBE DROIT RENIFLARD	1,08	1,296	1
14	<b>03003MT100</b>	BOUCHON DE VIDANGE AIMANTÉ	21,43	25,716	2
15	<b>58016</b>	COLLIER REGLABLE REVETEMENT VINYLE Ø3	3,54	4,248	1
16	<b>50B01</b>	BOULON M3X6 PHILLIPS	1,22	1,464	1
17	<b>50116</b>	BOULON ALLEN M5X35	0,72	0,864	3
18	<b>03026MT100</b>	BLOC MOTEUR REVOLUTION II - Démarreur électrique	431,42	517,704	1





## 05MT. EMBRAYAGE



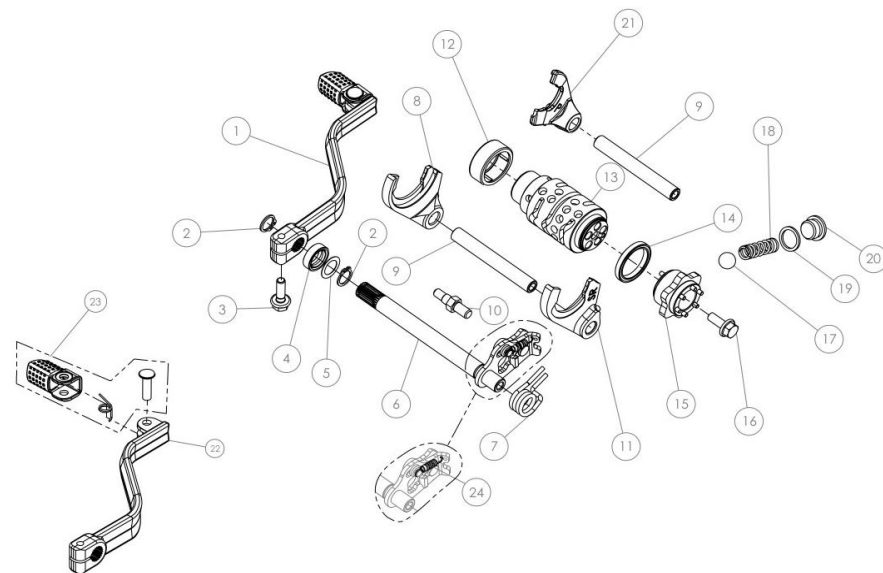
NOTA: Fijador de rosca, tipo locitte 243  
NOTE: Locitte Threadlocker 243



	REFERENCES	PIECES	Prix HT public	Prix TTC public	QUANTITÉ
1	05001MT100	ENTRETOISE D EMBRAYAGE	15,58	18,696	1
2	52505	CAGE A AIGUILLES K25X33X20 - Cloche d'embrayage	40,82	48,984	1
3	05004MT100	CLOCHE D EMBRAYGE	163,3	195,96	1
4	05019MT100	PIGNON - Transmission primaire	53,08	63,696	1
5	05020MT100	VIS DE PIGNON PRIMAIRE	9,53	11,436	1
6	05005MT100	MOYEU D EMBRAYGE	131,72	158,064	1
7	05006MT100	RONDELLE - MOYEU D EMBRAYGE	5,1	6,12	1
8	50904	BOULON M8X16 (10,9)	2,45	2,94	1
9	70907	EMBRAYAGE COMPLET	566,76	680,112	1
10	05018MT100	JEU DE DISQUES D EMBRAYAGE	134,74	161,688	1
11	70919	HUBLOT A HUILE	2,72	3,264	1
12	05009MT100	PALETTES DE DIPHRAGME	7,08	8,496	10
13	05010MT100	PRESSE D EMBRAYAGE	82,79	99,348	1
14	05011MT100	RESSORT - PRESSE D EMBRAYAGE	39,68	47,616	1
15a	05012MT100	FIXATEUR DE RESSORT MEDIUM	47,5	57	1
15b	05023MT100	FIXATEUR DE RESSORT DUR	47,5	57	1
15c	05024MT100	FIXATEUR DE RESSORT SOUPLE	47,5	57	1
16	50502	BOULON DIN 933 M4X10	0,19	0,228	10



## 06MT. SELECTEUR

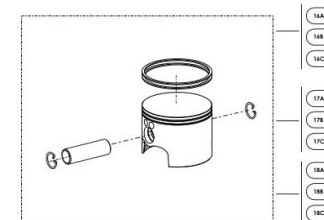
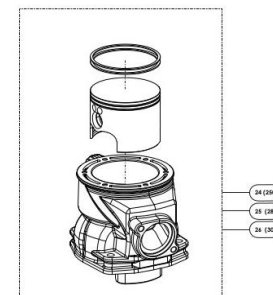
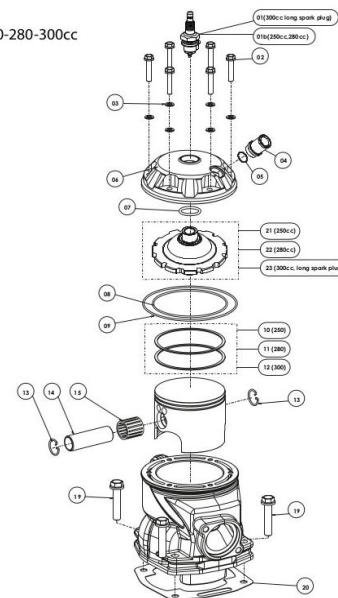


	REFERENCES	PIECES	Prix HT public	Prix TTC public	QUANTITÉ
1	<b>06001MT102</b>	SELECTEUR DE VITESSE COMPLET - Démarreur électrique	36,47	43,764	1
2	<b>55004</b>	CIRCLIP DIN-471 Ø12	1,63	1,956	2
3	<b>50909</b>	BOULON DIN 6921 M6X20 HEXAGONAL	1,08	1,296	1
4	<b>54006</b>	SPY AXE DE SELECTION 12X20X6	5,98	7,176	1
5	<b>06002MT100</b>	RONDELLE 12X18X0,3	3,82	4,584	1
6	<b>06027MT100</b>	AXE DE SELECTION COMPLET	91,18	109,416	1
7	<b>06031MT100</b>	RESSORT AXE DE SELECTION	5,11	6,132	1
8	<b>06006MT100</b>	FOURCHETTE SECONDAIRE GAUCHE SL	51,24	61,488	1
9	<b>06007MT100</b>	AXE DE FOURCHETTES	14,58	17,496	2
10	<b>06003MT100</b>	BUTEE DE COURSE - Selection	15,31	18,372	1
11	<b>06008MT100</b>	FOURCHETTE SECONDAIRE DROITE SR	50,28	60,336	1
12	<b>52507</b>	ROULEMENT GAUCHE DESMODROMIQUE HK2512	5,92	7,104	1
13	<b>06039TR100</b>	DESMODROMIQUE ALLEGÉ	109,3	131,16	1
14	<b>52103</b>	ROULEMENT DROIT DESMODROMIQUE 61 705-SRS	42,25	50,7	1
15	<b>06032MT100</b>	ETOILE DESMODROMIQUE ALLEGÉE	66,68	80,016	1
16	<b>50903</b>	BOULON DIN 6921 M6X16	1,08	1,296	1
17	<b>60003</b>	BILLE DE VERROUILLAGE Kug 11,906	1,43	1,716	1
18	<b>06029MT100</b>	RESSORT DE VERROUILLAGE	4,25	5,1	1



## 07MT. CYLINDRE ET PISTON

250-280-300cc

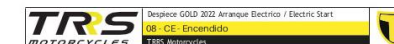
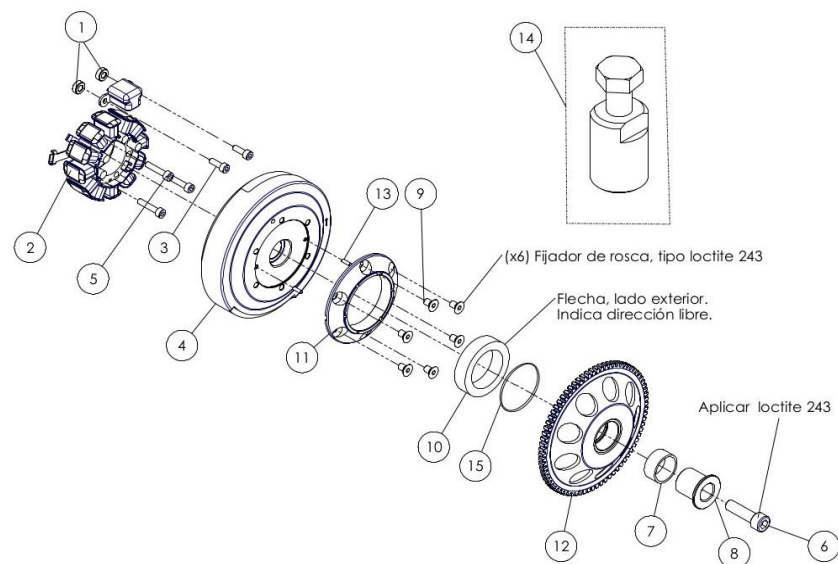


**TR S** Despiece GOLD 2023  
MOTORCYCLES 07 CP Cilindro y Piston - Explosiónado  
TR S Motorcycles

	REFERENCES	PIECES	Prix HT public	Prix TTC public	QUANTITÉ
1a	<b>70232</b>	BOUGIE NGK BPR5EIX IRIIDIUM IX (300cc)	40,72	48,864	1
1b	<b>70205</b>	BOUGIE NGK BPMRGA (250 - 280cc)	6,37	7,644	1
2	<b>50911</b>	BOULON DIN 6921 M6X25 - Culasse	1,15	1,38	6
3	<b>56105</b>	RONDELLE CUIVRE 6X12X1,5 - Boulon de culasse	1,62	1,944	6
4	<b>07021MT100</b>	RACCORD DE CULASSE	13,48	16,176	1
5	<b>53007</b>	TORIQUE 12X1 NBR	2,58	3,096	1
6	<b>07018MT102</b>	COUVERCLE DE CULASSE USINÉ T.SENSOR - Anodisé rouge	121,12	145,344	1
7/8/9	<b>53055</b>	KIT JOINT CULASSE	18,43	22,116	1
10	<b>70460</b>	JEU DE SEGMENTS 250	66,68	80,016	
11	<b>70461</b>	JEU DE SEGMENTS 280	66,68	80,016	1
12	<b>70462</b>	JEU DE SEGMENTS 300	66,68	80,016	1
13	<b>55005</b>	CIRCLIP DE PISTON	12,25	14,7	2
14	<b>70463</b>	AXE DE PISTON	47,63	57,156	1
15	<b>52508</b>	CAGE A AIGUILLE	25,69	30,828	1
16a	<b>70465</b>	PISTON COMPLET - Taille A (250)	176,28	211,536	1
16b	<b>70466</b>	PISTON COMPLET - Taille B (250)	176,28	211,536	1
16c	<b>70467</b>	PISONT COMPLET - Taille C (250)	176,28	211,536	1
17a	<b>70477</b>	PISTON COMPLET - Taille A (280)	176,28	211,536	1

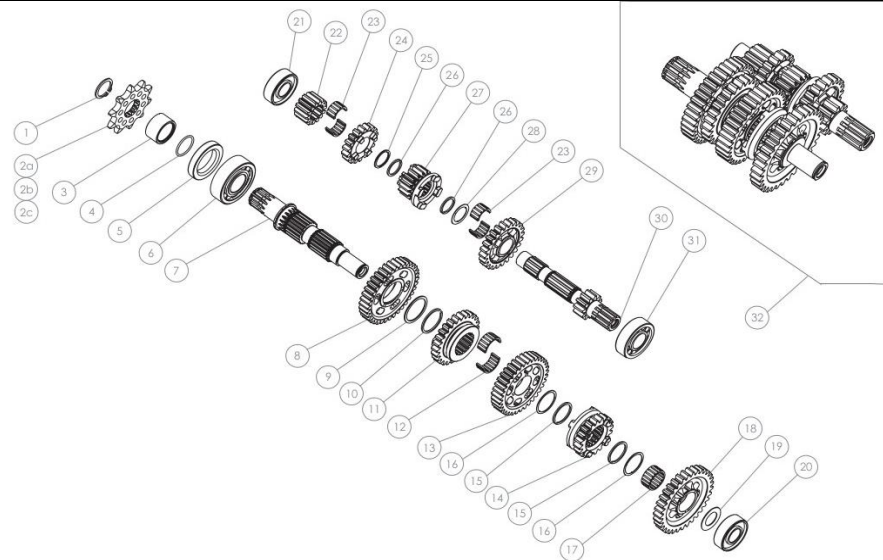


## 08MT. ALLUMAGE

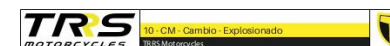


	REFERENCES	PIECES	Prix HT public	Prix TTC public	QUANTITÉ
1	10010MT100	ENTRETOISE - Carter d'allumage	3,37	4,044	2
2	70225	STATOR + PICK UP	189,16	226,992	1
3	50111	BOULON ALLEN M5X16	0,7	0,84	2
4	70241	VOLANT MAGNETIQUE	261,34	313,608	1
5	50121	BOULON DIN 912 ALLEN M5X25 - Stator	0,68	0,816	3
6	50125	VIS ALLEN M10X35-1,25	1,39	1,668	1
7	52516	CAGE A AIGUILLES K25X29X13	24,89	29,868	1
8	08009MT100	AXE DE ROULEMENT - Démarreur électrique	35,96	43,152	4
9	50A01	BOULON M6X8 DIN-6912	1,34	1,608	6
10	52901	ROUE LIBRE	22,87	27,444	1
11	10014MT100	SUPPORT DE ROULEMENT	80,29	96,348	1
12	10006MT100	MOYEU DEMARREUR ELECTRIQUE	152,54	183,048	1
13	61001	AIGUILLE Ø3X9,8 - Tambour de sélection	2,04	2,448	2
14	08010MT100	ARRACHE VOLANT - Démarreur électrique	80,29	96,348	1
15	50902	BOULON DIN 6921 M6X10 - Bobine allumage/châssis	0,98	1,176	1





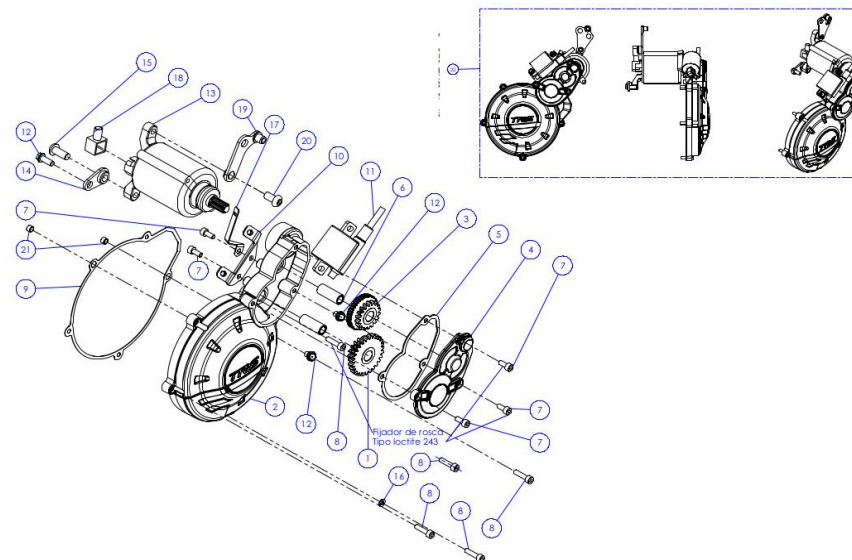
## 09MT. BOITE DE VITESSES



	REFERENCES	PIECES	Prix HT public	Prix TTC public	QUANTITÉ
1	55012	CIRCLIP DIN-471 Ø19	1,22	1,464	1
2a	09020MT100	PIGNON SORTIE DE BOITE 10Z (250-280-300)	24,49	29,388	1
2b	09026MT100	PIGNON SORTIE DE BOITE 11Z (uniquement pièce de rechange)	25,86	31,032	1
3	09021MT100	ENTRETOISE - Pignon de sortie de boîte	13,48	16,176	1
4	53017	JOINT TORIQUE D'ENTRETOISE DE PIGNON SORTIE DE BOITE 20X1,5	1,22	1,464	1
5	54010	JOINT DOUBLE LEVRE Ø26 Ø40 L7	1,63	1,956	1
6	52111	ROULEMENT 6204-C	13,07	15,684	1
7	09019MT100	AXE SECONDAIRE	70,25	84,3	1
8	09004MT100	PIGNON 2ème - SECONDAIRE	52,12	62,544	1
9	09005MT100	RONDELLE 30X25, 1X1 Pignon de seconde	3,19	3,828	1
10	55009	CIRCLIP SW 25X1,2	4,08	4,896	1
11	09006MT100	PIGNON 4ème - SECONDAIRE	41,84	50,208	1
12	52509	DEMI CAGE A AIGUILLES K18X22X10D	12,86	15,432	1
13	09008MT100	PIGNON 3ème - SECONDAIRE	41,84	50,208	1
14	09009MT100	PIGNON 5ème - SECONDAIRE	55,12	66,144	1
15	55007	CIRCLIP SW 22X1,2	4,08	4,896	2
16	09007MT100	RONDELLE DENTÉE 26X22X0,5 - Pignon 3ème - secondaire	2,86	3,432	2
17	52510	CAGE A AIGUILLES K18X22X10	42,05	50,46	1



## 10MT. DEMARREUR ELECTRIQUE



	REFERENCES	PIECES	Prix HT public	Prix TTC public	QUANTITÉ
1	10005MT100	PIGNON 2è - Démarreur électrique	92,33	110,796	1
2	10001MT101	COUVERCLE D'ALLUMAGE - Démarreur électrique (GOLD)	39,47	47,364	1
3	10004MT100	PIGNON 1ere - Démarreur électrique	92,33	110,796	1
4	10002MT100	COUVERCLE DEMARREUR ELECTRIQUE	42,84	51,408	1
5	10007MT100	JOINT COUVERCLE DEMARREUR ELECTRIQUE	10,68	12,816	1
6	10008MT100	AXE PIGNON	4,09	4,908	2
7	50124	VIS ALLEN M5X12	0,18	0,216	5
8	50112	BOULON ALLEN M5X20	0,29	0,348	5
9	08003MT100	JOINT COUVERCLE D ALLUMAGE	9,64	11,568	1
10	10009MT100	SUPPORT BOBINE D ALLUMAGE	96,35	115,62	1
11	70203	BOBINE D ALLUMAGE	67,12	80,544	1
12	50903	BOULON AVEC RONDELLE M6X16	1,08	1,296	3
13	70257	DEMARREUR 12V	270,8	324,96	1
14	10011MT100	SUPPORT INFERIEUR DEMARREUR	28,5	34,2	1
15	50201	BOULON ALLEN M8X20	0,71	0,852	1
16	56103	RONDELLE EN CUIVRE 5X9X1 - Couvercle pompe à eau	1,39	1,668	1
17	01040TR100	SUPPORT CONNECTEUR D ALLUMAGE - Démarreur électrique	6,05	7,26	1
18	70252	PROTEGE FIL BATTERIE	0,67	0,804	1





















































































































