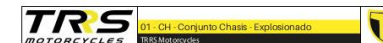
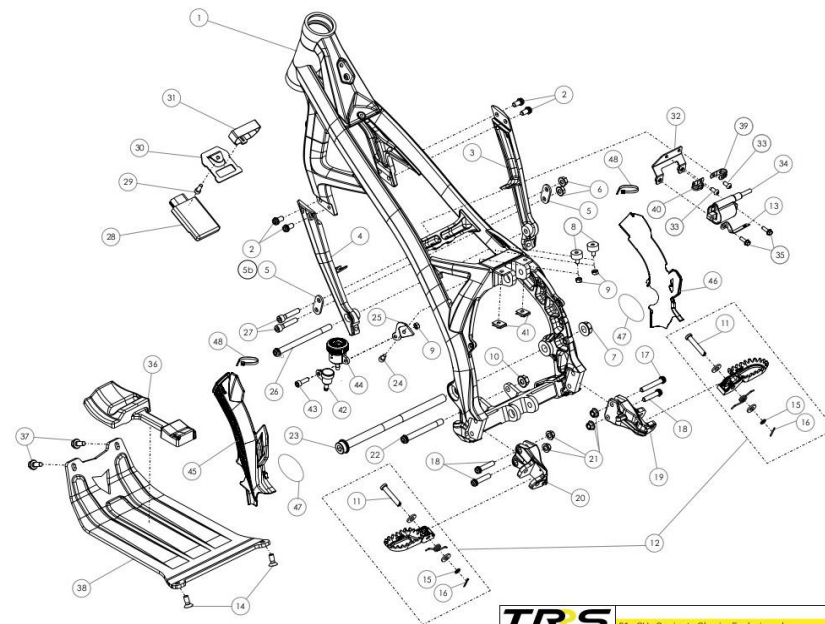


PIECES DETACHÉES ONE 2024

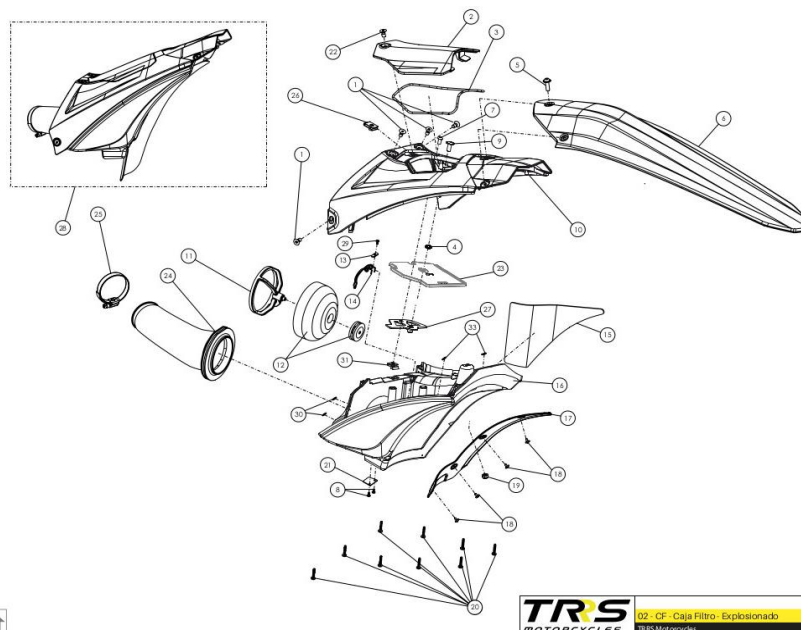
1. CHÂSSIS



	REFERENCES	PIECES	Prix HT public	Prix TTC public	QUANTITÉ
1	01001TR100	CADRE	1359,44	1631,328	1
2	50801	VIS ALLEN DIN7984 8X14MM	1,31	1,572	4
3	01004TR103	SUPPORT DE CHASSIS DROIT	23,88	28,656	1
4	01005TR103	SUPPORT DE CHASSIS GAUCHE	23,88	28,656	1
5a	01006TR100	SUPPORT MOTEUR	29,39	35,268	2
5b	01020TR100	SUPPORT MOTEUR 125	10,88	13,056	2
6	51502	ENTRETOISE DE VERROUILLAGE MOTEUR M8	2,04	2,448	2
7	01007TR100	ENTRETOISE D AXE DE BRAS OSCILLANT	15,52	18,624	1
8	63003	SILENT BLOCK M6 20X10	9,79	11,748	2
9	51501	ECROU AUTOBLOQUANT - SILENTBLOCK M6	1,5	1,8	3
10	51503	ECROU AUTOBLOQUANT M10X1,25 - Boulon inférieur moteur	2,78	3,336	1
11	01008TR100	AXE DE PIVOT DE REPOSE-PIEDS	9,05	10,86	2
12	70101	JEU DE REPOSE-PIEDS COMPLET	66,68	80,016	1
13	01022TR100	PLAQUE DE SUPPORT	10,02	12,024	1
14	50301	BOULON DIN 7991 M8X16	0,67	0,804	2
15	56303	RONDELLE M8 - Pivot repose-pieds	0,13	0,156	2

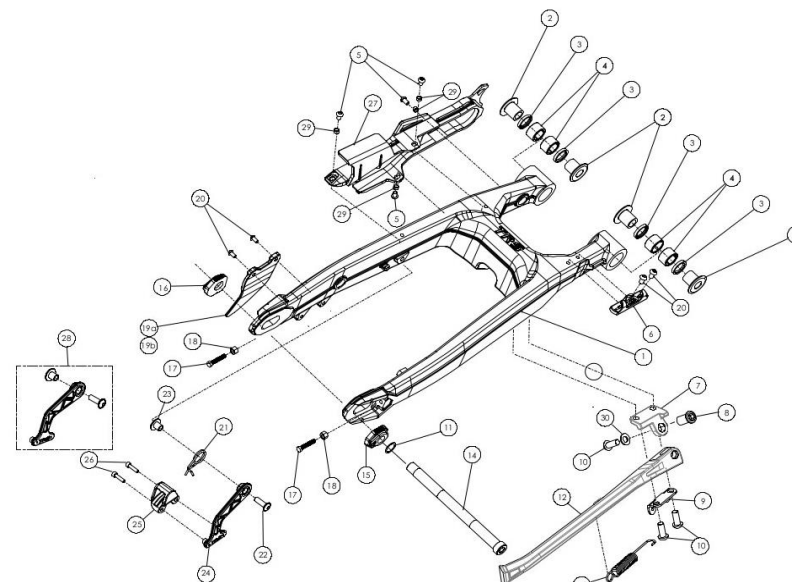
16	64001	GOUPILLE FENDUE DIN 94 1,8X18 - AXE DE REPOSE PIEDS	0,13	0,156	2
17	50803	BOULON ALLEN DIN 7984 M8X55 - pédale de frein	3,41	4,092	1
18	50802	BOULON ALLEN DIN 7984 M8X35 - Support de repose-pieds	1,5	1,8	3
19	01010TR103	SUPPORT REPOSE-PIEDS DROIT	80,29	96,348	1
20	01011TR103	SUPPORT REPOSE-PIEDS GAUCHE	80,29	96,348	1
21	51502	ECROU M8 - SUPPORT DE REPOSE PIEDS	2,04	2,448	4
22	50105	BOULON DIN 912 M10X90X1,25 - MOTEUR INFERIEUR	18,37	22,044	1
23	01012TR100	AXE DE PIVOT BRAS OSCILLANT	44,7	53,64	1
24	50101	BOULON DIN 912 M6X10 - Support réservoir liquide frein	0,4	0,48	1
25	01013TR100	SUPPORT RESERVOIR LIQUIDE FREIN ARRIERE	5,99	7,188	1
26	50102	BOULON DIN 912 M10X130 - MOTEUR SUPERIEUR	19,81	23,772	1
27	50901	BOULON DIN 6921 M8X40 - SUPPORT DE CULASSE	0,7	0,84	2
28	70206	CDI	163,3	195,96	1
29	50104	BOULON DIN 912 M6X20 - PLAQUE MONTAGE CDI	0,41	0,492	1
30	01014TR100	PLAQUE DE MONTAGE CDI	31,24	37,488	1
31	58012	SANGLE FERMETURE AUTO-AGGRIPANTE CDI	6,25	7,5	1
32	01015TR100	PLAQUETTE SUPPORT BOBINE	25,72	30,864	1
33	50902	BOULON DIN 6921 M6X10 - BOBINE ALLUMAGE SUR CHASSIS	0,98	1,176	2
34	70203	BOBINE D ALLUMAGE	67,12	80,544	1
35	50903	BOULON DIN 6921 M6X16 - MONTAGE DE BOBINE	1,08	1,296	2
36	01016TR100	TAMPON SABOT MOTEUR TRS	17,78	21,336	1
37	50904	BOULON DIN 6921 M8X16 - SABOT MOTEUR SUPERIEUR	2,45	2,94	2
38	01017TR100	SABOT MOTEUR TRRS	127,98	153,576	1
39	58001	PINCE POUR CABLE 60MM	2,27	2,724	1
40	58002	PINCE POUR CABLE 100MM	2,27	2,724	1
41	51301	CLIP ECROU UNIVERSEL M6	4,36	5,232	2
42	01018TR100	RESEVOIR DU RENIFLARD DE BOITE	9,38	11,256	1
43	50909	BOULON ALLEN M6X20 6921 DIN	1,08	1,296	1
44	70302	RESERVOIR DE LIQUIDE DE FREIN	40,69	48,828	1
45	01027TR100	PROTECTION BAS DE CADRE GAUCHE	20,28	24,336	1
46	01026TR100	PROTECTION BAS DE CADRE DROIT	20,28	24,336	1
47	53024	JOINT TORIQUE 40X3 (NOIR)	1,61	1,932	2
48	58006	COLLIER RISLAN	1,09	1,308	2

2. BOITE DE FILTRE A AIR



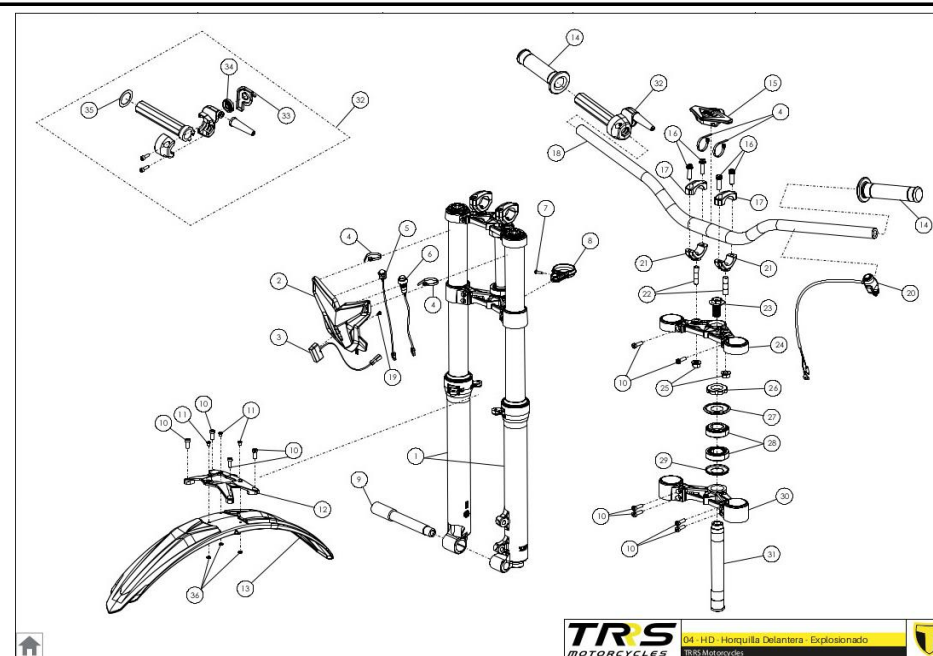
	REFERENCES	PIECES	Prix HT public	Prix TTC public	QUANTITÉ
1	50306	BOULON TÊTE FRAISÉE M6X16	0,22	0,264	4
2	02001TR100	TRAPPE FILTRE A AIR (NOIR)	12,06	14,472	1
3	02002TR100	TORIQUE TRAPPE FILTRE A AIR 3MM	10,75	12,9	1
4	65001	RIVET PLASTIQUE 6X12	3,06	3,672	2
5	50202	BOULON DIN 7380-FL M6X16 GARDE BOUE ARRIERE	0,47	0,564	1
6	02003TR100	GARDE BOUE ARRIERE	43,4	52,08	1
7	50210	BOULON ALLEN M5X12	0,2	0,24	1
8	50601	VIS FILETAGE DIN 7981 2,9X6,5	0,12	0,144	2
9	50209	VIS ALLEN AVEC RONDELLE M6X14	2,17	2,604	1
10	02024TR100	PARTIE SUPERIEURE BOITE A AIR	88,32	105,984	1
11	02006TR100	ARAIGNÉE FILTRE A AIR	6,86	8,232	1
12	02007TR100	MOUSSE FILTRE A AIR	17,58	21,096	1
13	02008TR100	RONDELLE DE RESSORT FILTRE A AIR	6,53	7,836	1
14	02009TR100	RESSORT DE MAINTIEN DE LA MOUSSE	6,53	7,836	1
15	02011TR100	ADHESIF AMIANTÉ	11,44	13,728	1
16	02025TR100	PARTIE INFÉRIEURE DE BOITE A AIR	80,83	96,996	1
17	02018TR100	PROTECTION BOITE A AIR	6,8	8,16	1
18	65004	RIVET METALIQUE Ø4,8X12 NOIR	0,95	1,14	4

3. BRAS OSCILLANT



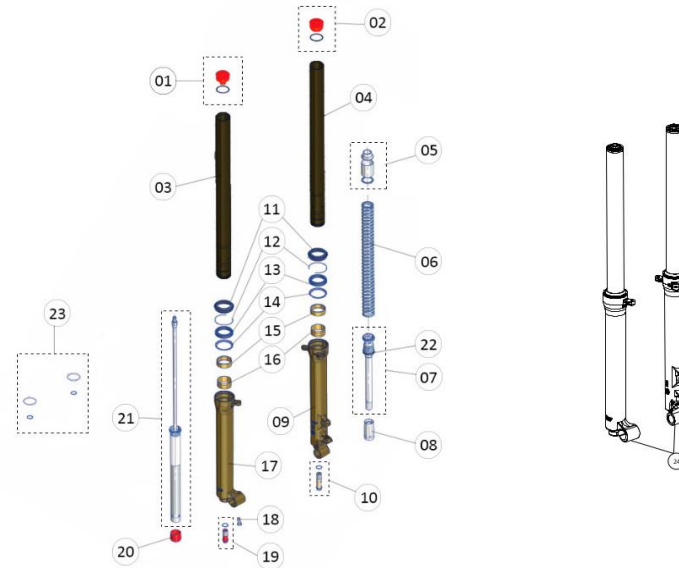
	REFERENCES	PIECES	Prix HT public	Prix TTC public	QUANTITÉ
1	03001TR100	BRAS OSCILLANT TRS	258,42	310,104	1
2	03002TR100	ENTRETOISE AXE DE BRAS OSCILLANT	14,35	17,22	4
3	54001	JOINT 20X26X4	4,9	5,88	4
4	52501	ROULEMENT BRAS OSCILLANT NH 2016	12,36	14,832	4
5	50203	BOULON DIN 7380-FL M6X10	0,42	0,504	4
6	03017TR100	GUIDE DURITE FREIN ARRIERE	0,72	0,864	1
7	03003TR100	SUPPORT BEQUILLE LATERALE	12,86	15,432	1
8	03004TR100	BOULON SUPPORT BEQUILLE LATERALE	14,29	17,148	1
9	03005TR100	SUPPORT DE RESSORT DE BEQUILLE LATERALE	22,04	26,448	1
10	50201	BOULON DIN 7380 M8X20	0,71	0,852	3
11	56303	RONDELLE M8	0,13	0,156	2
12	03006TR100	BEQUILLE LATERALE	61,85	74,22	1
13	03007TR100	RESSORT BEQUILLE LATERALE	8,03	9,636	1
14	03008TR100	AXE DE ROUE ARRIERE	42,66	51,192	1
15	03009TR100	TENDEUR DE ROUE ARRIERE GAUCHE	13,48	16,176	1
16	03010TR100	TENDEUR ET ECROU DE ROUE ARRIERE DROIT	14,83	17,796	1
17	50501	BOULON DIN 933 M6 - TENSION DE ROUE ARRIERE	0,6	0,72	2
18	51103	BOULON DIN 6330 M6 - TENSION DE ROUE ARRIERE	0,95	1,14	2

4. SUSPENSIONS AVANT



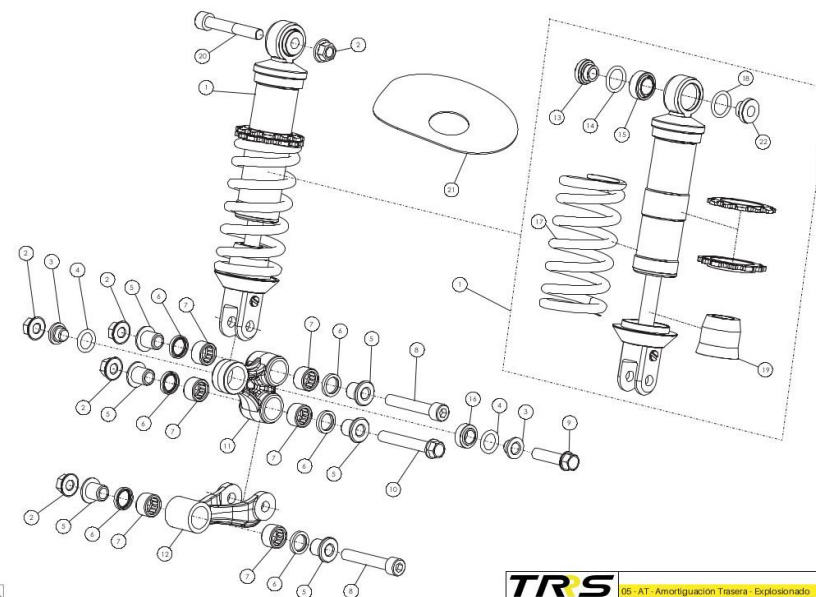
	REFERENCES	PIECES	Prix HT public	Prix TTC public	QUANTITÉ
1	04000TR100	SUSPENSION AVANT COMPLETE	1324,74	1589,688	1
2	04001TR100	PLAQUE PHARE RACING	9,85	11,82	1
3	70209	LED AVANT	16,62	19,944	1
4	58006	COLLIER RISLAN	1,09	1,308	4
5	70208	BOUTON DE MAP - CDI	17,28	20,736	1
6	70210	INTERRUPTEUR LED	23,82	28,584	1
7	50608	VIS DIN 7981 PHILIPS 3,9X13	0,1	0,12	1
8	04002TR100	GUIDE DE CABLE	7,04	8,448	1
9	04003TR100	AXE DE ROUE AVANT	41,16	49,392	1
10	50805	BOULON DIN 912 M6X16	0,94	1,128	10
11	65002	RIVET GARDE BOUE 4,8X12MM	6,01	7,212	3
12	04004TR101	PONTET GARDE BOUE AVANT - Anodisé Noir	36,58	43,896	1
13	04005TR100	GARDE BOUE AVANT	43,55	52,26	1
14	70126	POIGNEE HEBO TRIAL	11,25	13,5	1
15	04006TR100	MOUSSE DE GUIDON TRRS	14,66	17,592	1
16	50806	BOULON ALLEN DIN 912 M8X25	1,38	1,656	4
17	04007TR100	PONTET DE GUIDON SUPERIEUR	13,48	16,176	2
18	70137	GUIDON TRRS ONE	93,76	112,512	1

4.b SUSPENSION TECH



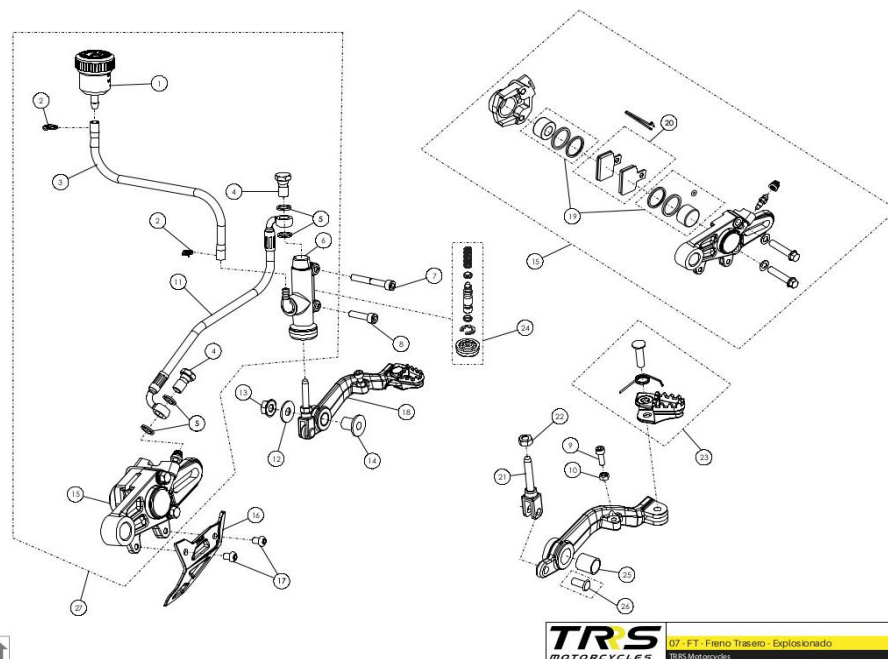
	REFERENCES	PIECES	Prix HT public
1	71001	VOIR AVEC TR3B	
2	71002		
3	71003		
4	71004		
5	71005		
6	71006		
7	71007		
8	71008		
9	71009		
10	71010		
11	71011		
12	71012		
13	71013		
14	71014		
15	71015		
16	71016		
17	71017		
18	71018		

5.AMORTISSEUR



	REFERENCES	PIECES	Prix HT public	Prix TTC public	QUANTITÉ
1	05001TR100	AMORTISSEUR OLLE (RESSORT ROUGE)	299,37	359,244	1
2	51503	ECROU AUTOBLOQUANT M10X1,25	2,78	3,336	5
3	70501	ENTRETOISE DE ROTULE AMORTISSEUR	4,76	5,712	2
4	53002	TORIQUE AMORTISSEUR	6,12	7,344	2
5	05002TR100	ENTRETOISE BIELLETTE	9,66	11,592	6
6	54002	TORIQUE 15X21X3	5,3	6,36	6
7	52502	ROULEMENT NH1512	7,21	8,652	6
8	50108	BOULON DIN 912 M10X60 - 1,25 - Biellette/Cadre	6,86	8,232	2
9	50905	BOULON DIN 6921 M10X43 - 1,25 - Trapèze/Amortisseur	2,78	3,336	1
10	50906	BOULON DIN 6921 M10X65 - 1,25 - Trapèze/Biellette	4,76	5,712	1
11	05003TR100	TRAPEZE TRRS	42,86	51,432	1
12	05004TR101	BIELLETTE	32,93	39,516	1
13	70502	ENTRETOISE AMORTISSEUR DROIT SUPERIEUR	4,76	5,712	1
14	53003	TORIQUE AMORTISSEUR DROIT	2,04	2,448	2
15	70503	JOINT HEIM (Bille rotative) 15X26X12 - Amortisseur supérieur	64,09	76,908	1
16	66001	JOINT HEIM (Bille rotative) 12X22X12 - Amortisseur inférieur	54,43	65,316	1
17	70504	RESSORT D'AMORTISSEUR	49,14	58,968	1
18	53005	TORIQUE AMORTISSEUR GAUCHE	6,67	8,004	1

7. FREIN ARRIERE



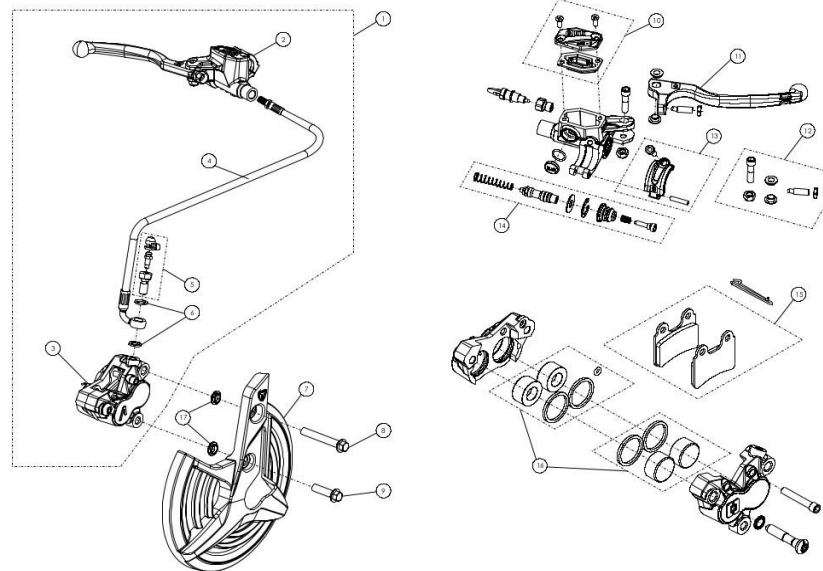
TR5
MOTORCYCLES

07 - FT - Freno Trasero - Exploracion
TR5 Motorcycles



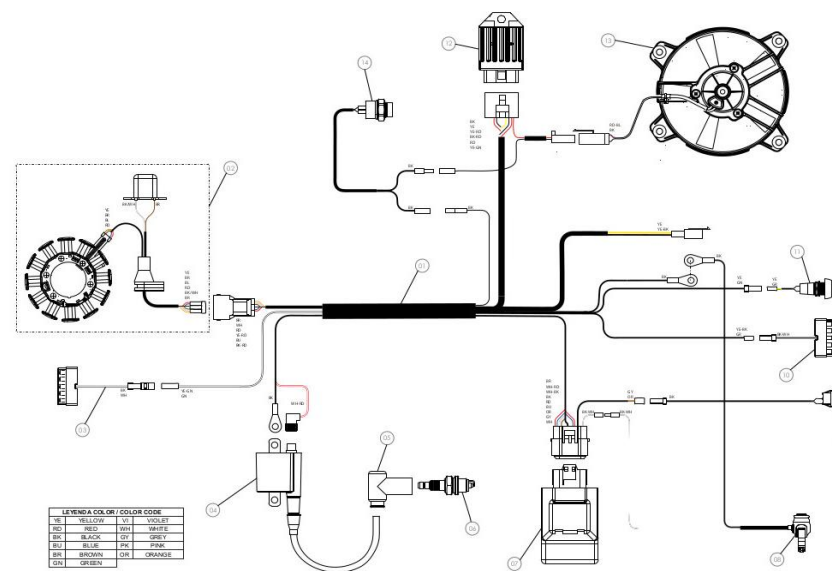
	REFERENCES	PIECES	Prix HT public	Prix TTC public	QUANTITÉ
1	70302	RESERVOIR DE LIQUIDE DE FREIN	40,7	48,84	1
2	58008	CLIP FLEXIBLE DE FREIN		PAS DISPONIBLE	
3	07009TR100	FLEXIBLE RESERVOIR FREIN ARRIERE	10,88	13,056	1
4	70304	BOULON BANJO	8	9,6	2
5	56101	RONDELLE CUIVRE 10X14X1,5	2,57	3,084	4
6	70305	POMPE DE FREIN ARRIERE	93,9	112,68	1
7	50103	BOULON DIN 912 M6X45 - Maitre Cylindre/Echappement	1,42	1,704	1
8	50110	BOULON DIN 912 M6X25 -	1	1,2	1
9	50111	BOULON DIN 912 M5X15 - Réglage hauteur pédale de frein	0,7	0,84	1
10	51104	ECROU DIN 934 M5 - Réglage hauteur Pédale de frein	0,4	0,48	1
11	70306	DURITE DE FREIN ARRIERE	51,04	61,248	1
12	56304	RONDELLE DE PEDALE DE FREIN DIN 9021 M8	0,24	0,288	1
13	51502	ECROU AUTOBLOQUANT M8 - Pédale de frein	2,04	2,448	1
14	07001TR100	ENTRETOISE PEDALE DE FREIN	8,64	10,368	1
15	70307	ETRIER DE FREIN ARRIERE COMPLET	146,22	175,464	1
16	07002TR101	PROTEGE DISQUE ARRIERE	6,12	7,344	1
17	50204	BOULON DIN 7380 M6X10 - Protège disque arrière	1,09	1,308	2
18	07003TR100	PEDALE DE FREIN COMPLETE	32,09	38,508	1

8. FREIN AVANT



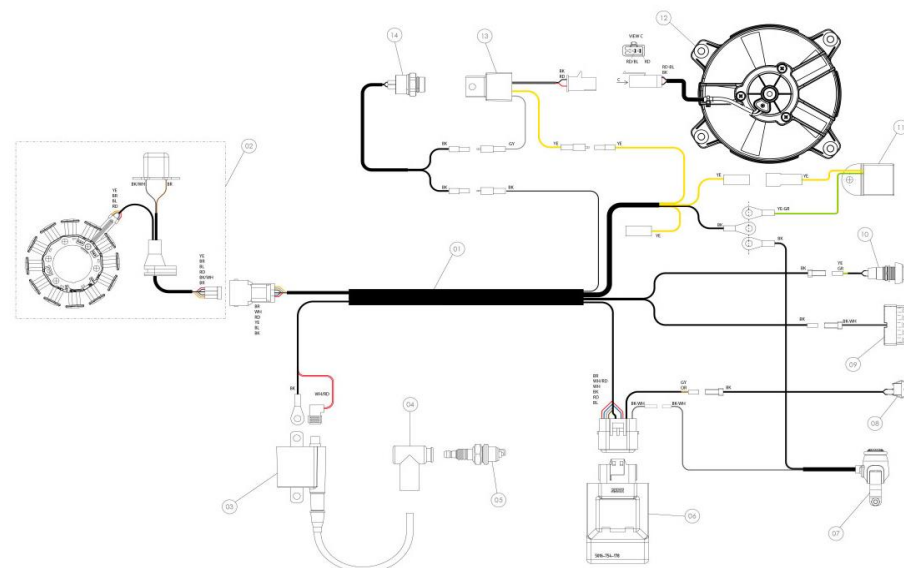
	REFERENCES	PIECES	Prix HT public	Prix TTC public	QUANTITÉ
1	70350	ENSEMBLE DE FREIN AVANT COMPLET	273,18	327,816	1
2	70351	MAITRE CYLINDRE DE FREIN AVANT	171,46	205,752	1
3	70352	ETRIER DE FREIN AVANT	175,55	210,66	1
4	70353	DURITE DE FREIN AVANT	104,64	125,568	1
5	70354	BOULON BAJO	10,75	12,9	1
6	56101	RONDELLE CUIVRE 10X14X1,5	2,57	3,084	2
7	08001TR102	PROTEGE DISQUE AVANT	10,75	12,9	1
8	50913	BOULON DIN 6921 M8X60 - ETRIER DE FREIN	3,82	4,584	1
9	50907	BOULON DIN 6921 M8X30 - ETRIER DE FREIN	2,99	3,588	1
10	70355	CAPOT MAITRE CYLINDRE DE FREIN	13,86	16,632	1
11	70356	LEVIER DE FREIN BRAKTEC	35	42	1
12	70357	KIT REPARATION LEVIER		PAS DISPONIBLE	
13	70358	BRIDE DE GUIDON	20,8	24,96	1
14	70359	KIT REPARATION MAITRE CYLINDRE	38,1	45,72	1
15	70360	JEU DE PLAQUETTES DE FREIN AVANT	53,08	63,696	1
16	70361	KIT REPARATION ETRIER ARRIERE	53,08	63,696	1
17	08002TR100	ENTRETOISE PROTEGE DISQUE AVANT	3,34	4,008	2

9. INSTALLATION ELECTRIQUE



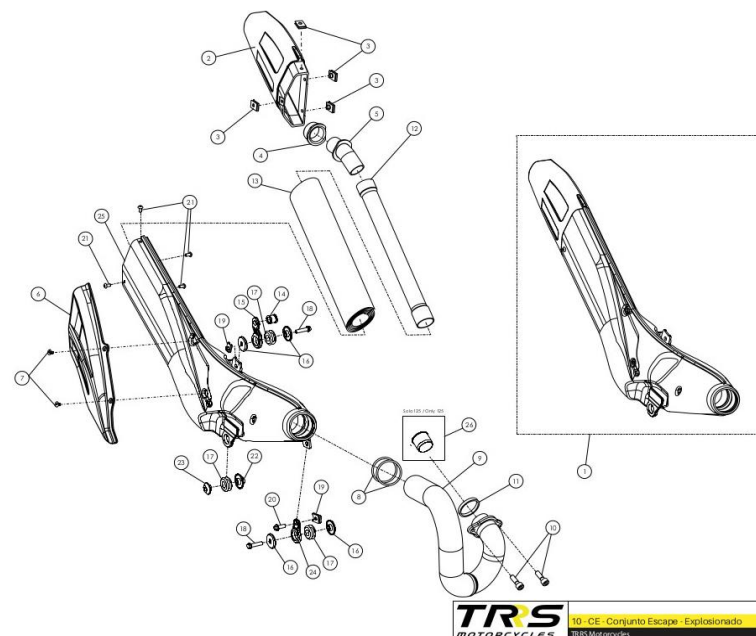
	REFERENCES	PIECES	Prix HT public	Prix TTC public	QUANTITÉ
1	09002TR100	FAISCEAU ELECTRIQUE COMPLET	93,9	112,68	1
2	70225	STATOR + PICK UP	189,16	226,992	1
3	70202	LED ARRIERE	19,03	22,836	1
4	70203	BOBINE D ALLUMAGE	67,12	80,544	1
5	70260	ANTI PARASITE	11,98	14,376	1
6	70205	BOUGIE NGK BPMR6A	6,37	7,644	1
7	70206	CDI	163,3	195,96	1
8	70207	COUPE CIRCUIT AIMANTÉ	17,96	21,552	1
9	70208	INTERRUPTEUR COURBE CDI	17,28	20,736	1
10	70209	LED AVANT	16,62	19,944	1
11	70210	INTERRUPTEUR LED	23,82	28,584	1
12	70239	REGULATEUR A/C 12V	54,34	65,208	1
13	70234	VENTILATEUR	93,9	112,68	1
14	70214	SONDE TEMPERATURE	29,64	35,568	1

9.b INSTALLATION ELECTRIQUE 125CC



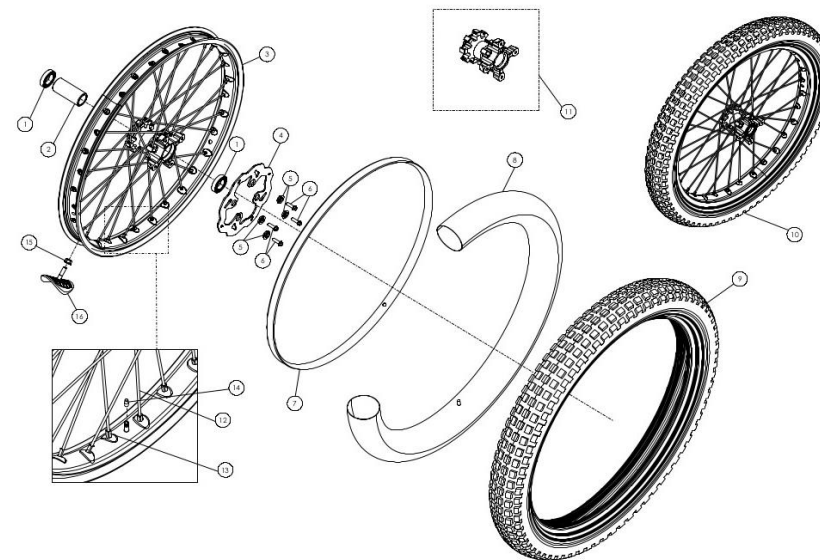
	REFERENCES	PIECES	Prix HT public	Prix TTC public	QUANTITÉ
1	09001TR100	FAISCEAU ELECTRIQUE COMPLET	67,15	80,58	1
2	70225	STATOR + PICK UP	189,16	226,992	1
3	70203	BOBINE D ALLUMAGE	67,12	80,544	1
4	70260	ANTI PARASITE	11,98	14,376	1
5	70256	BOUGIE NGK BR7ES	18,91	22,692	1
6	70206	CDI	163,3	195,96	1
7	70207	COUPE CIRCUIT AIMANTÉ	17,96	21,552	1
8	70208	INTERRUPTEUR COURBE CDI	17,28	20,736	1
9	70209	LED AVANT	16,62	19,944	1
10	70210	INTERRUPTEUR LED	23,82	28,584	1
11	70211	REGULATEUR A/C 12V	27,76	33,312	1
12	70234	VENTILATEUR	93,9	112,68	1
13	70236	REDRESSEUR VENTILATEUR	23,82	28,584	1
14	70214	SONDE TEMPERATURE	29,64	35,568	1

10.ECHAPPEMENT



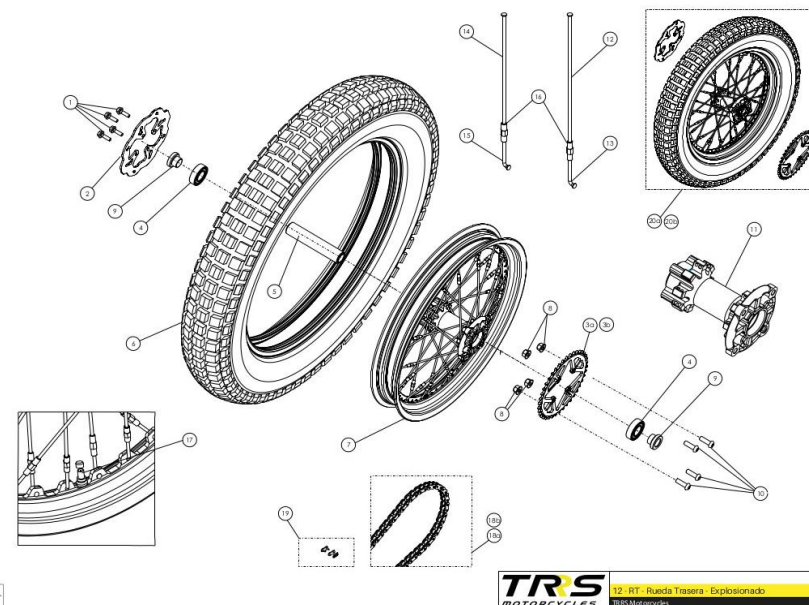
	REFERENCES	PIECES	Prix HT public	Prix TTC public	QUANTITÉ
1	10018TR100	ECHAPPEMENT COMPLET	300	360	1
2	10002TR100	EMBOUT SILENCIEUX PLASTIQUE	30,13	36,156	1
3	51302	ECROU PRISONNIER UNIVERSELLE M5	3,26	3,912	4
4	10003TR100	EMBOUT CAOUTCHOUC SILENCIEUX	3,13	3,756	1
5	70601	EMBOUT ALUMINIUM SILENCIEUX	32,66	39,192	1
6	10004TR100	PROTECTION SILENCIEUX	9,71	11,652	1
7	50303	BOULON DIN 7991 M5X8 - Protection échappement	0,6	0,72	2
8	53004	TORIQUE 44X3	4,9	5,88	2
9	10023TR100	COUDE ECHAPPEMENT INOX	243,24	291,888	1
10	50807	BOULON DIN 912 M8X20	1,31	1,572	2
11	10006TR100	JOINT METALLIQUE	5,71	6,852	1
12	70602	TUBE INTERIEUR PERFORÉ SILENCIEUX	25,18	30,216	1
13	70603	LAINE DE ROCHE	17,02	20,424	1
14	10007TR100	ENTRETOISE SUPERIEUR SUPPORT ECHAPPEMENT	11,98	14,376	1
15	10016TR100	SUPPORT SUPERIEUR ECHAPPEMENT	5,59	6,708	1
16	10022TR100	ENTRETOISE SUPPORT ECHAPPEMENT	6,34	7,608	4
17	10019TR100	SILENTBLOCK	3,82	4,584	3
18	50914	BOULON BRIDE HEXAGONALE M6X30	5,45	6,54	2

11.ROUE AVANT



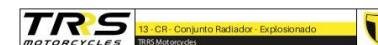
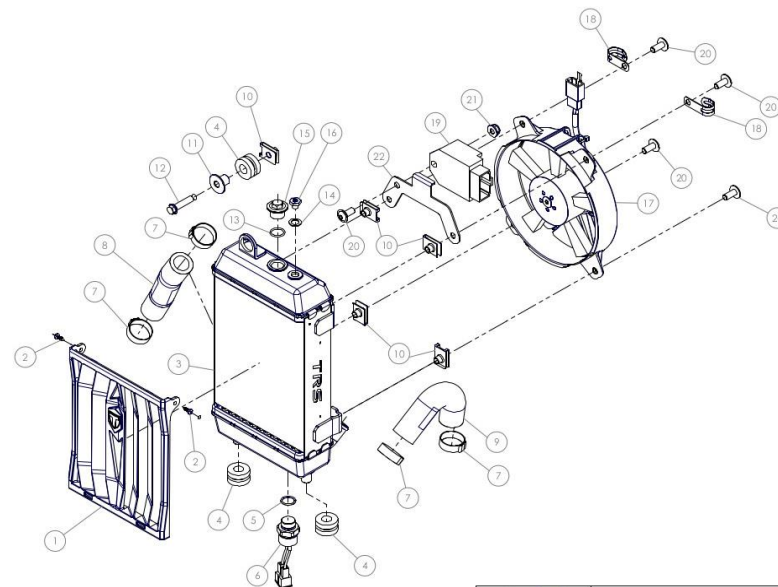
	REFERENCES	PIECES	Prix HT public	Prix TTC public	QUANTITÉ
1	52101	ROULEMENT 6004	38,78	46,536	2
2	70701	ENTRETOISE DE ROUE AVANT	7,03	8,436	1
3	70714	JANTE AVANT (Moyeu Blanc)	374,22	449,064	1
4	70363	DISQUE DE FREIN AVANT TRRS	54,31	65,172	1
5	70364	ENTRETOISE DISQUE DE FREIN	3,95	4,74	4
6	50402	BOULON DIN 6921 M6	3,66	4,392	4
7	70703	FOND DE JANTE	20,58	24,696	1
8	70704	CHAMBRE A AIR AVANT AVEC VALVE	17,69	21,228	1
9	70726REC	PNEU AVANT DUNLOP 2.75X21	174,9	209,88	1
10	7070E	ROUE AVANT COMPLETE (avec pneu)		PAS DISPONIBLE	
11	70712	MOYEU AVANT (blanc)	212,06	254,472	1
12	70708	RAYON ROUE AVANT	0,79	0,948	32
13	70709	ECROU DE RAYON ROUE AVANT	0,47	0,564	32
14	70710	BOUCHON DE VALVE		PAS DISPONIBLE	
15	51105	ECROU DIN 6923 M8	2,72	3,264	1
16	70711	GRIPSTER	3,82	4,584	1

12. ROUE ARRIERE



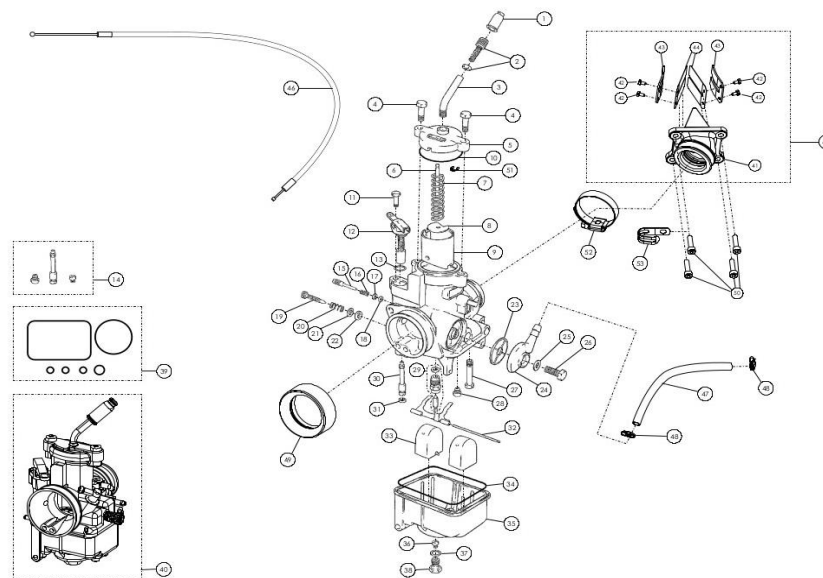
	REFERENCES	PIECES	Prix HT public	Prix TTC public	
1	50402	BOULON DIN 6921 M6X20	3,66	4,392	4
2	70314	DISQUE DE FREIN ARRIERE TRRS	47,35	56,82	1
3a	12001TR100	PIGNON 40-T	52,63	63,156	1
3b	12008TR100	PIGNON ARRIERE 45Z Racing Anodisé noir	107,51	129,012	1
4	52101	ROULEMENT 6004	38,78	46,536	2
5	70751	ENTRETOISE MOYEU	10,34	12,408	1
6	70784REC	PNEU ARRIERE DUNLOP 4.00 R18	262,9	315,48	1
7	70795	JANTES AVANT COMPLETE		PAS DISPONIBLE	
8	51402	ECROU AUTOBLOQUANT DIN 6927 M8	4,92	5,904	4
9	12002TR100	ENTRETOISE DE ROUE	9,46	11,352	2
10	50207	BOULON DIN 7380 M8X25	3,95	4,74	4
11	70767	MOYEU ARRIERE (blanc)	214,16	256,992	1
12	70755	RAYON M4X0,7 LONG 175/18 COTE DROIT	1,93	2,316	16
13	70756	RAYON M4X0,7 COURT 36/95 DROIT	2,45	2,94	16
14	70757	RAYON M4X0,7 LONG 165/12 - GAUCHE	1,93	2,316	16
15	70758	RAYON M4X0,7 CROUT 34,5/103 - GAUCHE	2,45	2,94	16
16	70759	DOUBLE ECROU RAYON M4	4,92	5,904	32
17	70760				

13.RADIATEUR



	REFERENCES	PIECES	Prix HT public	Prix TTC public	
1	13005TR100	GRILLE DE RADIATEUR	16,42	19,704	1
2	50606	VIS 2,9X9,5	0,072	0,0864	2
3	13009TR100	RADIATEUR TRRS	244,94	293,928	1
4	63002	SILENTBLOCK	5,1	6,12	3
5	53006	TORIQUE 12X15X1.5	0,82	0,984	1
6	70214	SONDE TEMPERATURE	29,64	35,568	1
7	58009	COLLIER 22	3,53	4,236	4
8	13003TR100	DURITE SILICONE - Pompe à eau/radiateur - rouge	5	6	1
9a	13002TR100	DURITE SILICONE - Culasse/radiateur - rouge	5,34	6,408	1
9b	13010TR100	DURITE SILICONE - Culasse/radiateur - rouge 125cc	5,3	6,36	2
10	51301	ECROU PRISONNIER UNIVERSEL M6	4,36	5,232	5
11	70802	ENTRETOISE SILENTBLOCK RADIATEUR	4,46	5,352	1
12	50914	BOULON M6X25	5,45	6,54	1
13	53015	TORIQUE 12X1.5	0,82	0,984	1
14	56102	RONDELLE CUIVRE 8X12X1,5	2,1	2,52	1
15	13004TR100	BOUCHON RADIATEUR	16,39	19,668	1
16	70801	VALVE DE DECOMPRESSION	5,45	6,54	1
17	70234	VENTILATEUR	93,9	112,68	1

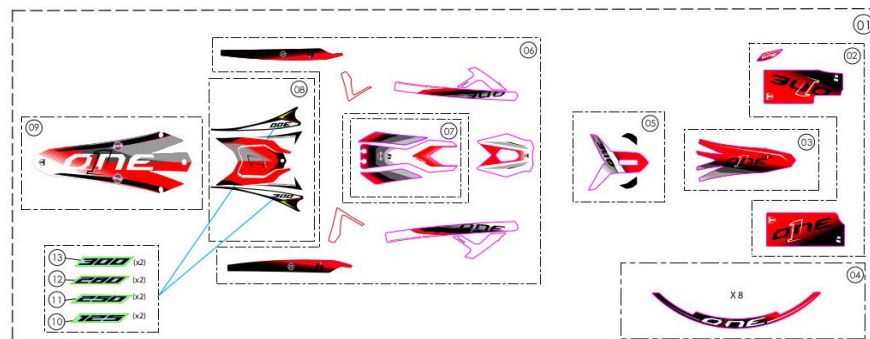
14. CARBURATEUR



	REFERENCES	PIECES	Prix HT public	Prix TTC public	QUANTITÉ
1	-	-	-	PAS DISPONIBLE	-
2	-	-	-	PAS DISPONIBLE	-
3	-	-	-	PAS DISPONIBLE	-
4	-	-	-	PAS DISPONIBLE	-
5	-	-	-	PAS DISPONIBLE	-
6	-	-	-	PAS DISPONIBLE	-
7	-	-	-	PAS DISPONIBLE	-
8	-	-	-	PAS DISPONIBLE	-
9	-	-	-	PAS DISPONIBLE	-
10	-	-	-	PAS DISPONIBLE	-
11	-	-	-	PAS DISPONIBLE	-
12	-	-	-	PAS DISPONIBLE	-
13	-	-	-	PAS DISPONIBLE	-
14	-	-	-	PAS DISPONIBLE	-
15	-	-	-	PAS DISPONIBLE	-
16	-	-	-	PAS DISPONIBLE	-
17	-	-	-	PAS DISPONIBLE	-
18	-	-	-	PAS DISPONIBLE	-

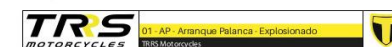
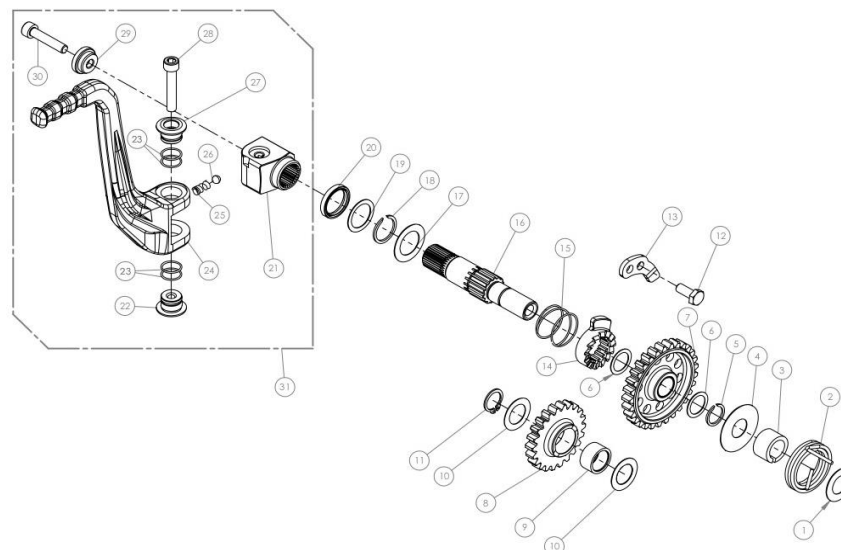
19	-	-	-	PAS DISPONIBLE	-
20	-	-	-	PAS DISPONIBLE	-
21	-	-	-	PAS DISPONIBLE	-
22	-	-	-	PAS DISPONIBLE	-
23	-	-	-	PAS DISPONIBLE	-
24	-	-	-	PAS DISPONIBLE	-
25	-	-	-	PAS DISPONIBLE	-
26	-	-	-	PAS DISPONIBLE	-
27	-	-	-	PAS DISPONIBLE	-
28	70431	JET LENT 35	2,52	3,024	1
29	-	-	-	PAS DISPONIBLE	-
30	-	-	-	PAS DISPONIBLE	-
31	-	-	-	PAS DISPONIBLE	-
32	-	-	-	PAS DISPONIBLE	-
33	-	-	-	PAS DISPONIBLE	-
34	-	-	-	PAS DISPONIBLE	-
35	-	-	-	PAS DISPONIBLE	-
36	70439	GIC PRINCIPAL 120	3,78	4,536	1
37	-	-	-	PAS DISPONIBLE	-
38	-	-	-	PAS DISPONIBLE	-
39	-	-	-	PAS DISPONIBLE	-
40	70403	CARBURATEUR PHBL 26BS	202,08	242,496	1
41	70443	CAGE A CLAPET - Collecteur d'admission	80,29	96,348	1
42	70444	BOULON M3	0,6	0,72	1
43	70445	BUTEES DE CLAPET	33,74	40,488	1
44	70446	VANNES A LAMELLES	34,02	40,824	1
45	14001TR100	BOITE A CLAPET KEIHIN COMPLETE	68,24	81,888	1
46	14002TR100	CABLE D ACCELERATEUR	16,58	19,896	1
47	62002	DURITE DE CARBURANT	22,99	27,588	1
48	58010	COLLIER DURITE DE CARBURANT	0,61	0,732	2
49	14003TR100	ADAPTATEUR CARBURATEUR	2,29	2,748	1
50	50112	BOULON DIN 912 M5X20	0,29	0,348	4
51	-	-	-	PAS DISPONIBLE	-
52	58011	COLLIER NORMA 30/45	3,55	4,26	1
53	58001	COLLIER 60MM	2,27	2,724	1

15. ADHESIFS ONE 2024



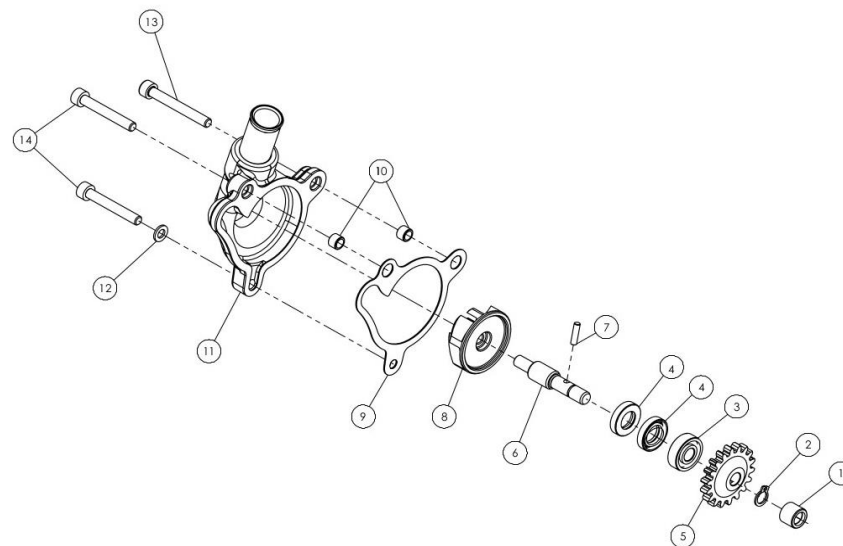
	REFERENCES	PIECES	Prix HT public	Prix TTC public	QUANTITÉ
1	15084TR100	KIT COMPLET ADHESIFS ONE 2024		PAS DISPONIBLE	
2	15084TR101	KIT ADHESIFS FOURCHES ONE 2024		PAS DISPONIBLE	
3	15084TR102	ADHESIF GARDE BOUE AVANT ONE 2024		PAS DISPONIBLE	
4	15084TR419	KIT AUTOCOLLANTS JANTES ONE 2024	65,84	79,008	1
5	15084TR103	ADHESIFS PLAQUE PHARE ONE 2024	7,91	9,492	1
6	15084TR104	KIT ADHESIF CADRE + BRAS OSCILLANT ONE 2024	55,66	66,792	1
7	15084TR105	ADHESIF DE RESERVOIR ONE 2024		PAS DISPONIBLE	
8	15084TR106	KIT ADHESIF BOITE A AIR ONE 2024		PAS DISPONIBLE	
9	15084TR111	ADHESIF DE GARDE BOUE ARRIERE ONE 2024		PAS DISPONIBLE	
10	15084TR428	ADHESIF COTE BOITE A AIR 300CC - ONE 2024	5,34	6,408	1
11	15084TR427	ADHESIF COTE BOITE A AIR 280CC - ONE 2024	5,34	6,408	1
12	15084TR426	ADHESIF COTE BOITE A AIR 250CC - ONE 2024	5,34	6,408	1
13	15084TR425	ADHESIF COTE BOITE A AIR 125CC - ONE 2024	5,34	6,408	1

01MT. KICK - START



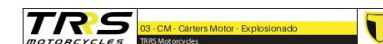
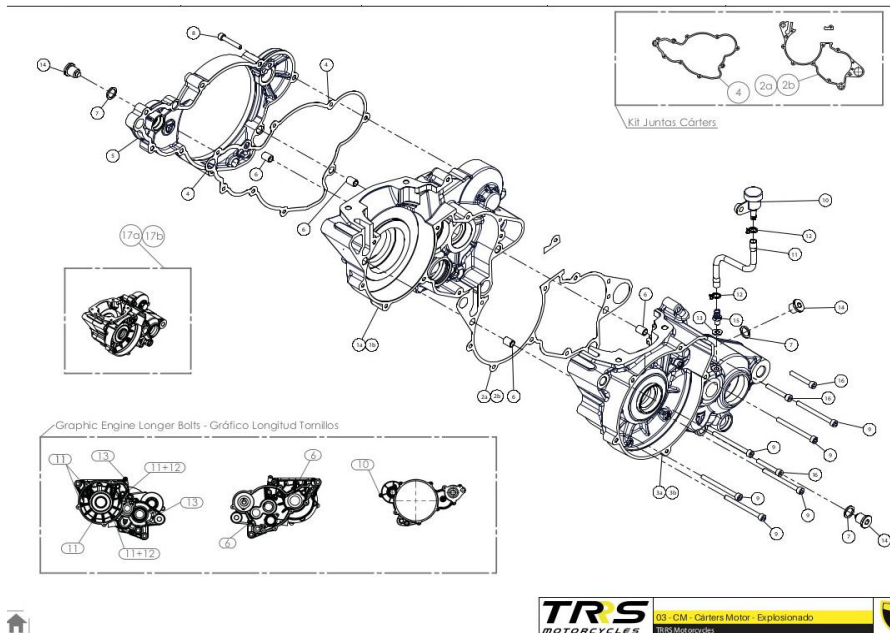
	REFERENCES	PIECES	Prix HT public	Prix TTC public	QUANTITÉ
1	01001MT100	RONDELLE DE KICK INTERNE 25X14X0,5	12,25	14,7	1
2	01002MT101	RESSORT KICK START	8,05	9,66	1
3	01018MT100	ENTRETOISE DE KICK STARTER	6,8	8,16	1
4	01019MT100	RONDELLE RESSORT DE KICK	16,33	19,596	1
5	55010	CIRCLIP KICK STARTER DIN 471Ø14X1	1,22	1,464	1
6	01020MT100	RONDELLE PIGNON DE KICK	14,7	17,64	2
7	01026MT100	PIGNON DE KICK	62,59	75,108	1
8	01027MT100	PIGNON INTERMEDIAIRE DE KICK	16,33	19,596	1
9	52513	CAGE A AIGUILLE K15X19X10 - Pignon intermédiaire	9,53	11,436	1
10	01015MT100	RONDELLE 24X15X0,5 - Pignon intermédiaire	3,61	4,332	2
11	55002	CIRCLIP 15X1 DIN-471 - Pignon intermédiaire	1,32	1,584	1
12	50503	BOULON HEXAGONAL	0,77	0,924	1
13	01025MT100	BUTEE DE KICK	13,07	15,684	1
14	01022MT100	PIGNON DE BUTEE DE KICK	33,9	40,68	1
15	01023MT100	RESSORT DE BUTEE DE KICK	3,54	4,248	1
16	01024MT100	AXE DE KICK	74,84	89,808	1
17	01028MT100	RONDELLE Ø14Ø28X0,5	3,26	3,912	1
18	55011	CIRCLIP DIN-471 Ø18X1,2	2,58	3,096	1

02MT. POMPE A EAU



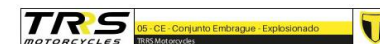
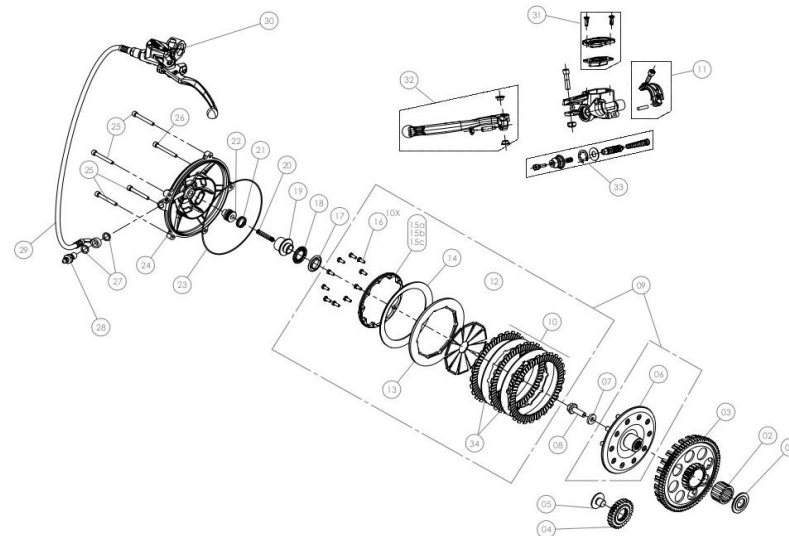
	REFERENCES	PIECES	Prix HT public	Prix TTC public	QUANTITÉ
1	52504	ROULEMENT HK0709	2,45	2,94	1
2	55003	CIRCLIP 7X0,8 DIN-471	0,62	0,744	1
3	52102	ROULEMENT DE POMPE A EAU 19X7X6 607	7,34	8,808	1
4	54009	TORIQUE POMPE A EAU NBR	16,13	19,356	1
5	02001MT100	PIGNON - Pompe a eau	8,33	9,996	1
6	02002MT100	AXE DE POMPE A EAU	21,16	25,392	1
7	61002	GOUPILLE D AXE Ø3X12 - pompe à eau	2,04	2,448	1
8	02003MT100	TURBINE POMPE A EAU	9,71	11,652	1
9	02008MT100	JOINT POMPE A EAU	4,08	4,896	1
10	57005	CENTREUR Ø5X7X5	3,67	4,404	2
11	02009MT100	CARTER - Pompe à eau	25,86	31,032	1
12	56103	RONDELLE CUIVRE 5X9X1 - Carter pompe	1,39	1,668	1
13	50115	BOULON ALLEN DIN 912 M5X40	0,7	0,84	1
14	50116	BOULON ALLEN DIN 912 M5X35	0,72	0,864	2

03MT. CARTERS MOTEUR



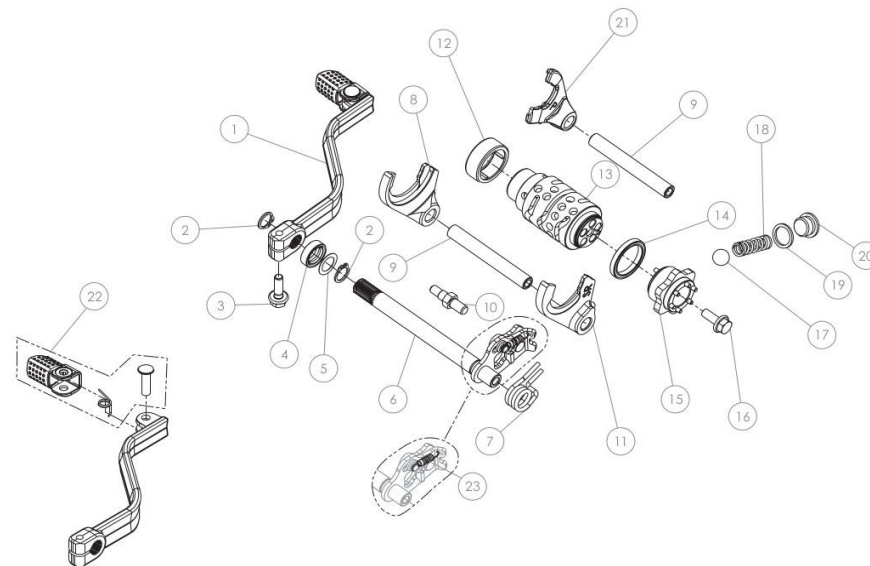
	REFERENCES	PIECES	Prix HT public	Prix TTC public	QUANTITÉ
1a	03010MT100	CARTER CENTRAL CÔTÉ DROIT	357,85	429,42	1
1b	03015MT100	CARTER CENTRAL CÔTÉ DROIT 125		PAS DISPONIBLE	
2a	03013MT100	JOINT CARTER CENTRAL	29,36	35,232	1
2b	03012MT100	JOINT CARTER CENTRAL 125	29,36	35,232	1
3a	03009MT100	CARTER CENTRAL CÔTÉ GAUCHE	391,69	470,028	1
3b	03014MT100	CARTER CENTRAL CÔTÉ GAUCHE 125		PAS DISPONIBLE	
4	03011MT100	JOINT COUVERCLE EMBRAYAGE	14,21	17,052	1
5	03018MT100	CARTER D EMBRAYAGE	99,57	119,484	1
6	57002	CENTREUR	13,88	16,656	4
7	56104	RONDELLE CUIVRE 12X16X1,5	2,1	2,52	3
8	50121	BOULON ALLEN M5X30	0,68	0,816	1
9	50117	BOULON ALLEN M5X60	0,77	0,924	6
10	01018TR100	RESERVOIR DE MISE A L AIR	9,38	11,256	1
11	62104	DURITE MISE A L AIR	5,45	6,54	1
12	58010	CLIP - MISE A L AIR	0,61	0,732	2
13	56105	RONDELLE CUIVRE 12X6X1,5	1,62	1,944	1
14	03003MT100	BOUCHON DE VIDANGE AIMANTÉ	21,43	25,716	2
15	03002MT100	RACCORD DE MISE A L AIR	13,07	15,684	1

05MT. EMBRAYAGE



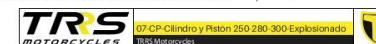
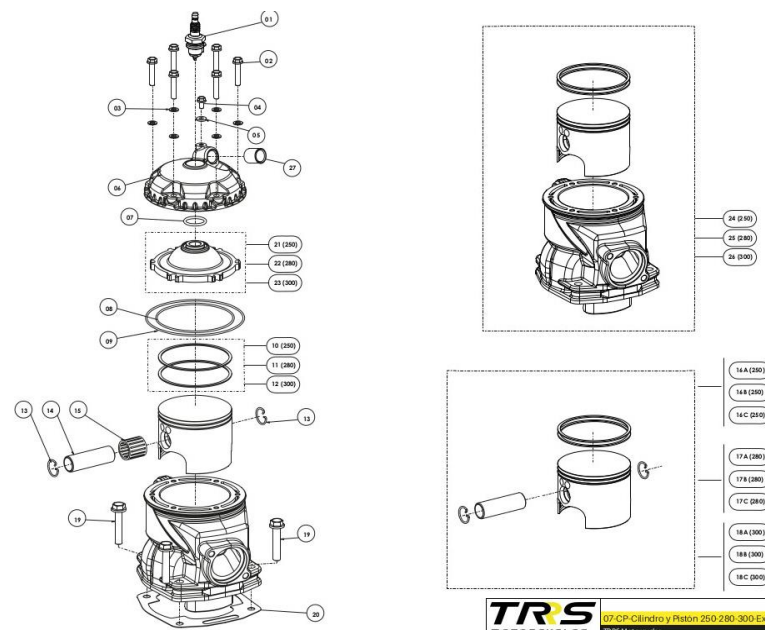
	REFERENCES	PIECES	Prix HT public	Prix TTC public	QUANTITÉ
1	05001MT100	ENTRETOISE D EMBRAYAGE	15,58	18,696	1
2	52505	CAGE A AIGUILLES K25X33X20 - Cloche d'embrayage	40,82	48,984	1
3	05004MT100	CLOCHE D EMBRAYGE	163,3	195,96	1
4	05019MT100	PIGNON - Transmission primaire	53,08	63,696	1
5	05020MT100	VIS DE PIGNON PRIMAIRE	9,53	11,436	1
6	05005MT100	MOYEU D EMBRAYGE	131,72	158,064	1
7	05006MT100	RONDELLE - MOYEU D EMBRAYGE	5,1	6,12	1
8	50910	BOULON 6921 M8X16	2,45	2,94	1
9	70907	EMBRAYAGE COMPLET	566,76	680,112	1
10	05018MT100	JEU DE DISQUES D EMBRAYAGE	134,74	161,688	1
11	70906	COLLIER MAITRE CYLINDRE D EMBRAYAGE	34,2	41,04	1
12	05009MT100	PALETTES DE DIPHRAGME	7,08	8,496	10
13	05010MT100	PRESSE D EMBRAYAGE	82,79	99,348	1
14	05011MT100	RESSORT - PRESSE D EMBRAYAGE	39,68	47,616	1
15a	05012MT100	FIXATEUR DE RESSORT MEDIUM	47,5	57	1
15b	05023MT100	FIXATEUR DE RESSORT DUR	47,5	57	1
15c	05024MT100	FIXATEUR DE RESSORT SOUPLE	47,5	57	1
16	50502	BOULON DIN 933 M4X10	0,19	0,228	10

06MT. SELECTEUR



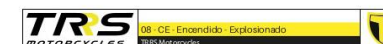
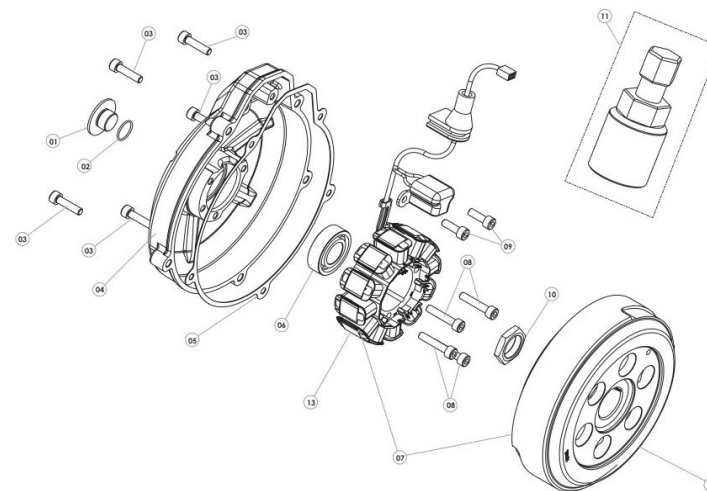
	REFERENCES	PIECES	Prix HT public	Prix TTC public	QUANTITÉ
1	06001MT101	SELECTEUR DE VITESSE COMPLET	36,47	43,764	1
2	55004	CIRCLIP DIN-471 Ø12	1,63	1,956	2
3	50909	BOULON DIN 6921 M6X20 HEXAGONAL	1,08	1,296	1
4	54006	SPY AXE DE SELECTION 12X20X6	5,98	7,176	1
5	06002MT100	RONDELLE 12X18X0,3	3,82	4,584	1
6	06027MT100	AXE DE SELECTION COMPLET	91,18	109,416	1
7	06031MT100	RESSORT AXE DE SELECTION	5,11	6,132	1
8	06006MT100	FOURCHETTE SECONDAIRE GAUCHE SL	51,24	61,488	1
9	06007MT100	AXE DE FOURCHETTES	14,58	17,496	2
10	06003MT100	BUTEE DE COURSE - Selection	15,31	18,372	1
11	06008MT100	FOURCHETTE SECONDAIRE DROITE SR	50,28	60,336	1
12	52507	ROULEMENT GAUCHE DESMODROMIQUE HK2512	5,92	7,104	1
13	06009MT100	DESMODROMIQUE ALLEGÉ	92,47	110,964	1
14	52103	ROULEMENT DROIT DESMODROMIQUE 61 705-SRS	42,25	50,7	1
15	06032MT100	ETOILE DESMODROMIQUE ALLEGÉE	66,68	80,016	1
16	50903	BOULON DIN 6921 M6X16	1,08	1,296	1
17	60003	BILLE DE VERROUILLAGE Kug 11,906	1,43	1,716	1
18	06029MT100	RESSORT DE VERROUILLAGE	4,25	5,1	1

07MT. CYLINDRE ET PISTON



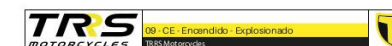
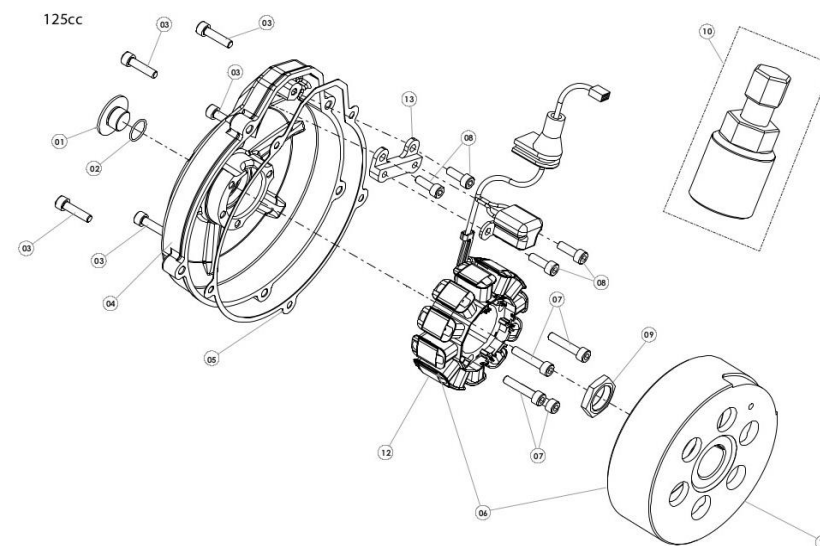
	REFERENCES	PIECES	Prix HT public	Prix TTC public	QUANTITÉ
1	70205	BOUGIE NGK BPMR6A	6,37	7,644	1
2	50911	BOULON DIN 6921 M6X25 - Culasse	1,15	1,38	6
3	56105	RONDELLE CUIVRE 6X12X1,5 - Culasse	1,62	1,944	6
4	50912	VIS DIN 6921 M5X8 - Manchon de culasse	0,9	1,08	1
5	56103	RONDELLE CUIVRE 5X9X1 - Manchon de culasse	1,39	1,668	1
6	07001MT100	CULASSE	36,74	44,088	1
7/8/9	53055	KIT JOINTS TORIQUE CULASSE	18,43	22,116	1
10	70460	JEU DE SEGMENTS 250	66,68	80,016	1
11	70461	JEU DE SEGMENTS 280	66,68	80,016	1
12	70462	JEU DE SEGMENTS 300	66,68	80,016	1
13	55005	CIRCLIP DE PISTON	12,25	14,7	2
14	70463	AXE DE PISTON	47,63	57,156	1
15	52508	CAGE A AIGUILLE	25,69	30,828	1
16a	70465	PISTON COMPLET - Taille A (250)	176,28	211,536	1
16b	70466	PISTON COMPLET - Taille B (250)	176,28	211,536	1
16c	70467	PISONT COMPLET - Taille C (250)	176,28	211,536	1
17a	70477	PISTON COMPLET - Taille A (280)	176,28	211,536	1
17b	70478	PISTON COMPLET - Taille B (280)	176,28	211,536	1

08MT. ALLUMAGE



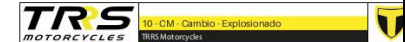
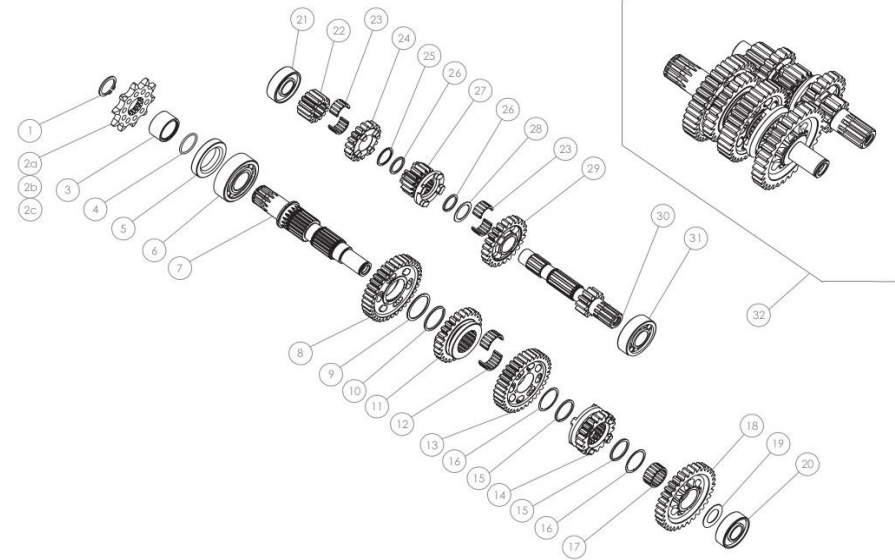
	REFERENCES	PIECES	Prix HT public	Prix TTC public	QUANTITÉ
1	08001MT100	VIS - Carter d'allumage	11,7	14,04	1
2	53015	TORIQUE 12X1,5 NBR	0,82	0,984	1
3	50112	VIS DIN 912 ALLEN M5X20	0,29	0,348	5
4	08002MT100	CARTER D ALLUMAGE (Vendu avec roulements)	68,12	81,744	1
5	08003MT100	JOINT CARTER VOLANT	9,64	11,568	1
6	52104	ROULEMENT CARTER ALLUMAGE	15,04	18,048	1
7	70201	VOLANT MAGNETIQUE + STATOR + PICK UP	443,69	532,428	1
8	50121	BOULON DIN 912 ALLEN M5X25 - Stator	0,68	0,816	4
9	50122	BOULON DIN 912 ALLEN M5X10 - Capteur	0,68	0,816	2
10	08004MT100	ECROU - VOLANT MAGNETIQUE	13,48	16,176	1
11	08005MT100	ARRACHE VOLANT TRRS	80,29	96,348	1
12	70224	VOLANT MAGNETIQUE TRRS	264,44	317,328	1
13	70225	STATOR + PICK UP	189,16	226,992	1

08MT. ALLUMAGE 125CC



	REFERENCES	PIECES	Prix HT public	Prix TTC public	QUANTITÉ
1	08001MT100	VIS - Carter d'allumage	11,7	14,04	1
2	53015	TORIQUE 12X1,5 NBR	0,82	0,984	1
3	50112	VIS DIN 912 ALLEN M5X20	0,29	0,348	5
4	08008MT100	CARTER MOTEUR 125CC	25,86	31,032	1
5	08003MT100	JOINT COUVERCLE D ALLUMAGE	9,64	11,568	1
6	70235	VOLANT MAGNETIQUE 125CC avec Stator	417,31	500,772	1
7	50121	BOULON DIN 912 ALLEN M5X25 - Stator	0,68	0,816	4
8	50122	BOULON DIN 912 ALLEN M5X10 - Capteur	0,68	0,816	4
9	08004MT100	ECROU - VOLANT MAGNETIQUE	13,48	16,176	1
10	08005MT100	ARRACHE VOLANT MAGNETIQUE TRRS	80,29	96,348	1
11	70233	VOLANT MAGNETIQUE 125CC	223,18	267,816	1
12	70225	STATOR + PICK UP	189,16	226,992	1
13	08007MT100	PLATIQUE DE PICK UP	53,08	63,696	1

09MT. BOITE DE VITESSES



	REFERENCES	PIECES	Prix HT public	Prix TTC public	QUANTITÉ
1	55012	CIRCLIP DIN-471 Ø19	1,22	1,464	1
2a	09020MT100	PIGNON SORTIE DE BOITE 10Z (250-280-300)	24,49	29,388	1
2b	09027MT100	PIGNON SORTIE DE BOITE 8Z (125)	25,86	31,032	1
2c	09026MT100	PIGNON SORTIE DE BOITE 11Z (uniquement pièce de rechange)	25,86	31,032	1
3	09021MT100	ENTRETOISE - Pignon de sortie de boîte	13,48	16,176	1
4	53017	JOINT TORIQUE D'ENTRETOISE DE PIGNON SORTIE DE BOITE 20X1,5	1,22	1,464	1
5	54010	JOINT DOUBLE LEVRE Ø26 Ø40 L7	1,63	1,956	1
6	52111	ROULEMENT 6204-C	13,07	15,684	1
7	09019MT100	AXE SECONDAIRE	70,25	84,3	1
8	09004MT100	PIGNON 2ème - SECONDAIRE	52,12	62,544	1
9	09005MT100	RONDELLE 30X25, 1X1 Pignon de seconde	3,19	3,828	1
10	55009	CIRCLIP SW 25X1,2	4,08	4,896	1
11	09006MT100	PIGNON 4ème - SECONDAIRE	41,84	50,208	1
12	52509	DEMI CAGE A AIGUILLES K18X22X10D	12,86	15,432	1
13	09008MT100	PIGNON 3ème - SECONDAIRE	41,84	50,208	1
14	09009MT100	PIGNON 5ème - SECONDAIRE	55,12	66,144	1
15	55007	CIRCLIP SW 22X1,2	4,08	4,896	2
16	09007MT100	RONDELLE DENTÉE 26X22X0,5 - Pignon 3ème - secondaire	2,86	3,432	2

